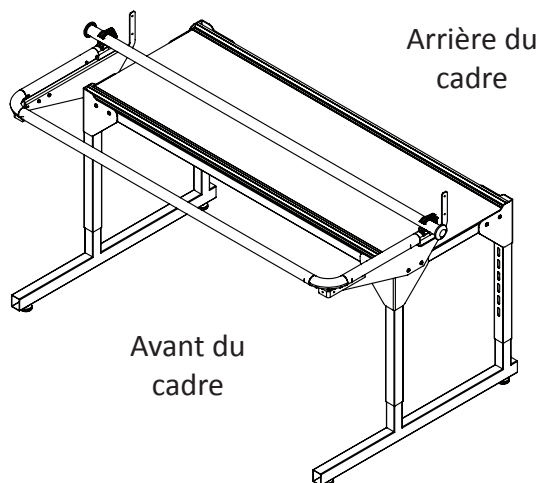


Cadre de HQ Little Foot™

Instructions de montage



Designed by a Quilter, for Quilters.®



Handi Quilter, Inc.
501 North 400 West
North Salt Lake, UT 84054
1-877-697-8458

© 2016 Handi Quilter, Inc.
www.handiquilter.com

Imprimé aux États-Unis
Fév. 2016

Table des matières

Pièces du cadre et matériel	2
Ensemble table et pieds	4
Ensemble bras latéral et montant	7

Introduction

Le cadre HQ Little Foot peut être configuré pour fonctionner avec la HQ Simply Sixteen™ (une machine à quilting de 16 pouces) ou la HQ Avanti® (une machine à quilting de 18 pouces). Ce cadre vous permet d'utiliser la machine à quilting en position debout, moins encombrante que le HQ Studio Frame, mais qui permet néanmoins de réaliser des quilts de toutes tailles.

🔗 **EN LIGNE** : pour en savoir plus sur la mise en place du cadre HQ Little Foot, voir la vidéo *Setting Up the HQ Little Foot Frame* sur : <http://www.handiquilter.com/videos/HQLittleFoot100>.

Contenu de l'emballage

Votre cadre HQ Little Foot Frame est livré dans deux cartons séparés. Après ouverture, assurez-vous immédiatement que vous avez reçu les éléments répertoriés dans la liste Pièces et matériel figurant pages 2 et 3.

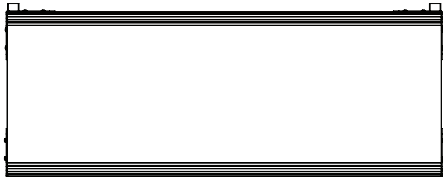
Carton 1 :

Il contient les bras latéraux et les supports, les supports du pied supérieur, les instructions de montage du cadre HQ Little Foot et l'ensemble des autres pièces et du matériel.

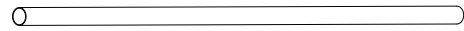
Carton 2 :

- 1 – Plateau de table avec rails
- 2 – Pieds inférieurs
- 1 – Montant avant (56")
- 1 – Montant arrière (68")

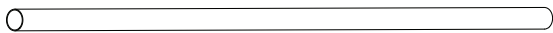
Pièces du cadre et matériel



1 – Plateau de table avec rails
(Carton 2)



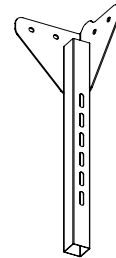
1 – Montant avant (56 po)
(Carton 2)



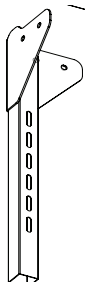
1 – Montant arrière (68 po)
(Carton 2)



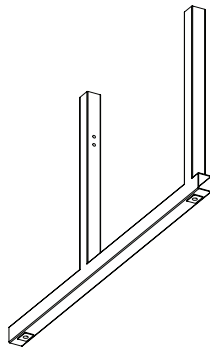
2 – Embouts du montant
arrière (Carton 1)



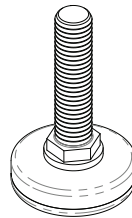
2 – Pied supérieur A
(Carton 1)



2 – Pied supérieur B
(Carton 1)



2 – Pieds inférieurs
(Carton 2)



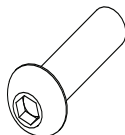
4 – Pied de réglage
(Carton 1)



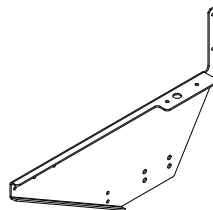
4 – Rondelles en nylon
(Carton 1)



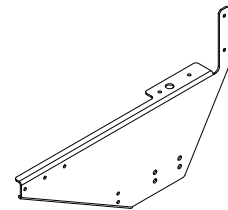
14 – Vis à tête
cylindrique M6 x 10 mm
(Carton 1)



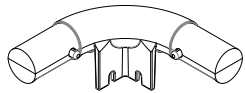
20 – Vis bouton à
tête cylindrique pour
embouts M8 x 20 mm
(Carton 1)



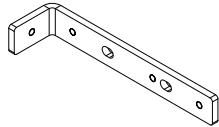
1 – Bras droit
(Carton 1)



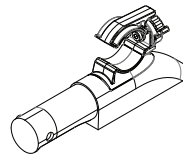
1 – Bras gauche
(Carton 1)



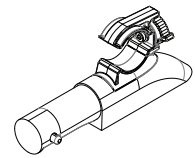
2 – Connecteurs d'angle
du montant avant
(Carton 1)



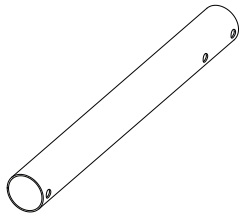
4 – Supports en L
(Carton 1)



1 – Pince du montant du
bras droit
(Carton 1)



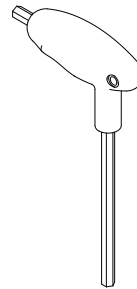
1 – Pince du montant du
bras gauche
(Carton 1)



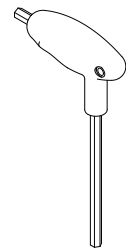
2 – Montant de
bras latéral
(Carton 1)



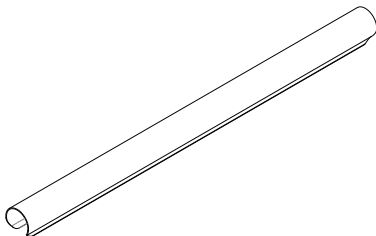
1 – Clé à œil/plate
17/13 mm (pour le
réglage des pieds)
(Carton 1)



1 – Clé Allen hexagonale
de 5 mm
(Carton 1)



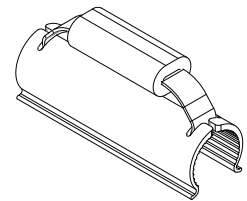
1 – Clé Allen hexagonale
de 4 mm
(Carton 1)



1 – Pince HQ Super Quilt
(Carton 1)



6 – Pinces de maintien
(3 petites, 3 grandes)
(Carton 1)



6 – Pinces
à saisie facile pour quilt
(Carton 1)

Ensemble table et pieds

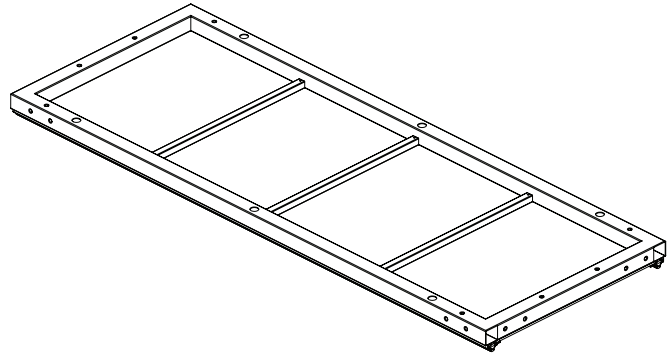
Pièces nécessaires

- 1 - Section de la table
- 2 - Pied supérieur A
- 2 - Pied supérieur B
- 2 - Pied inférieur
- 4 - Pieds de réglage
- 20 - Vis bouton à tête cylindrique pour embouts M8 x 20 mm
- 4 - Rondelles nylon
- 2 - Supports en L

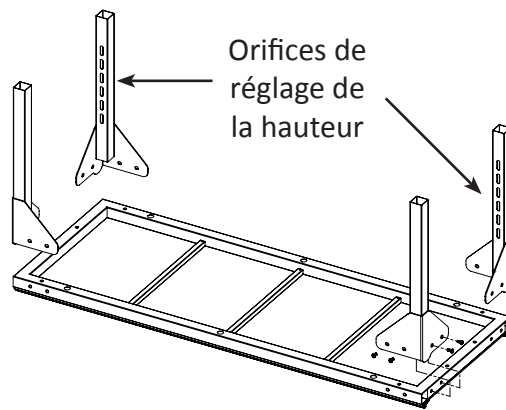
Outils nécessaires

- Clé Allen hexagonale de 5 mm (fournie)
- Clé à œil/plate de 17/13 mm (fournie)
- Niveau à bulle (en option, non fourni)

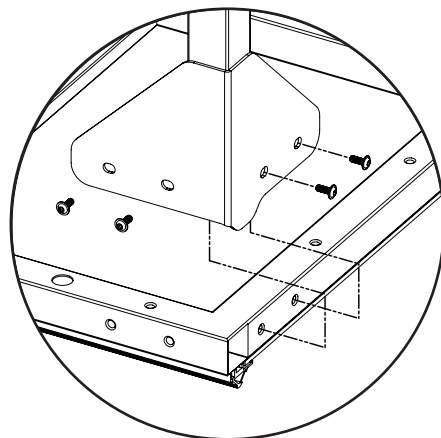
1. Placez la face de la section de la table vers le bas sur une surface protégée.



2. Fixez les pieds supérieurs : Positionnez les pieds supérieurs A et B de sorte que les orifices de réglage de hauteur soient orientés face à face à l'extrémité courte de la table.

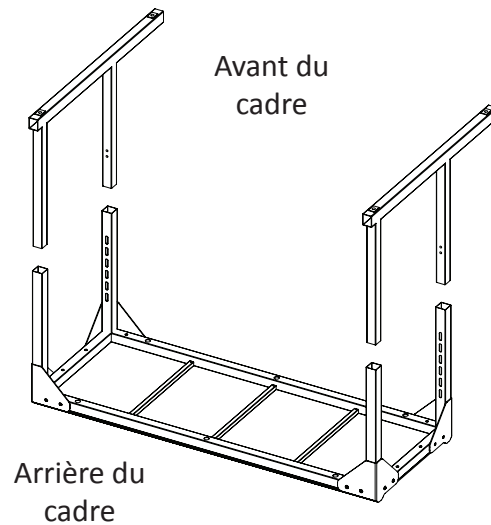


3. Fixez à la table chaque pied supérieur, en faisant passer quatre (4) vis bouton à tête cylindrique pour embouts M8 x 20 mm à travers les supports d'angle des pieds supérieurs dans les orifices latéraux de la table.

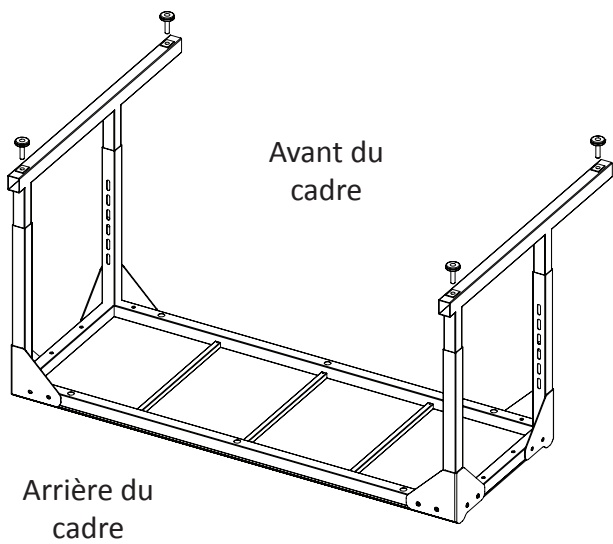


4. Serrez à l'aide de la clé hexagonale Allen de 5 mm. (Ne serrez pas complètement les vis pour le moment, car vous devrez les retirer pour fixer les supports en L plus tard dans le processus d'installation.)

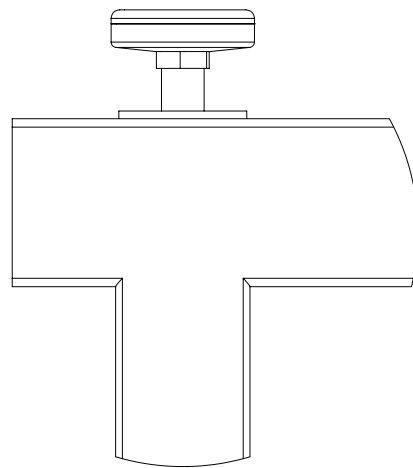
5. Insérez les pieds inférieurs : Faites glisser un pied inférieur sur les deux pieds des angles supérieurs de part et d'autre du cadre. L'extrémité étendue du pied inférieur fait face à ce qui sera l'avant du cadre. Répétez pour l'autre extrémité du cadre, en orientant l'extrémité étendue du pied inférieur de la même manière que pour le premier pied.



6. Insérez les pieds de réglage : Vissez un pied de réglage dans chaque extrémité des ensembles de pieds.




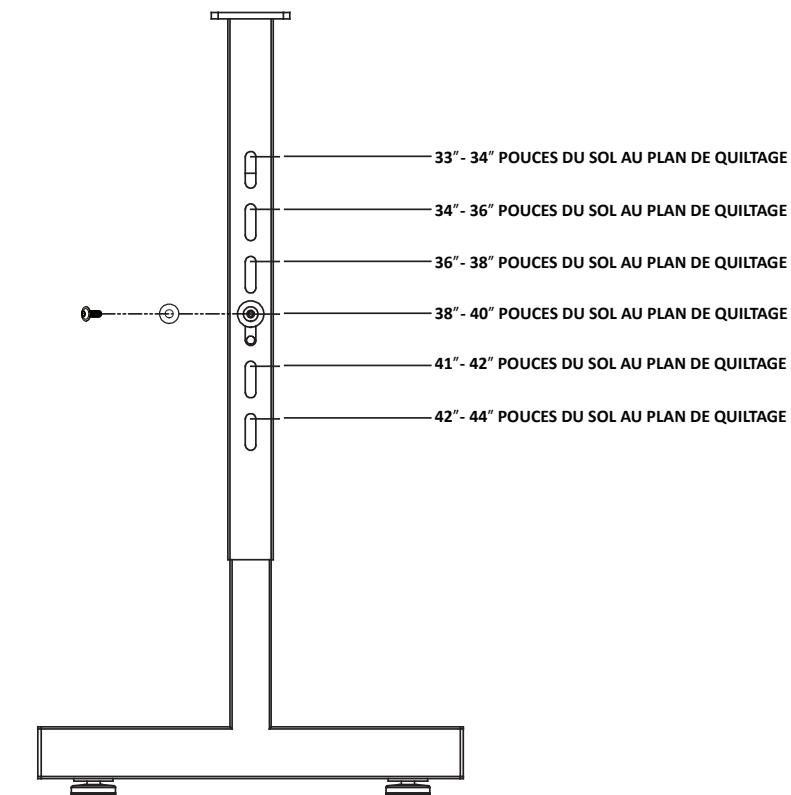
7. À l'aide de la clé à œil/plate de 17/13 mm, serrez le pied de stabilisation, en laissant environ 1,7 cm de filetage exposé pour faciliter la stabilisation du cadre ultérieurement.



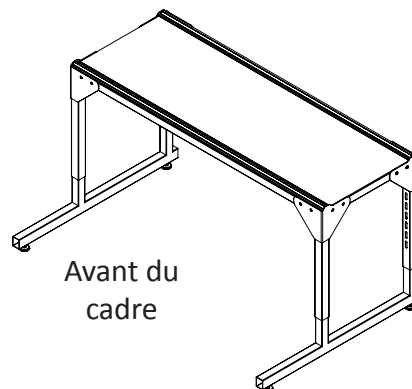
8. Configurez la hauteur du cadre : Choisissez la hauteur qui vous convient pour le cadre. Utilisez l'image de droite pour identifier les orifices de réglage de la hauteur à utiliser pour fixer les pieds inférieurs.

Placez une vis bouton à tête cylindrique pour embouts de M8 x 20 mm avec une rondelle en nylon à la même hauteur sur chacun des pieds d'angle. (La rondelle en nylon protège la peinture au cas où vous modifieriez le réglage de hauteur par la suite.) Serrez complètement la vis de chaque pied à l'aide de la clé Allen hexagonale de 5 mm.

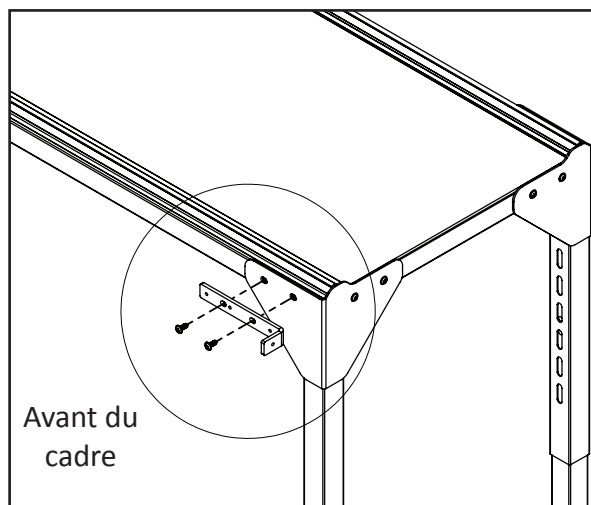
 **REMARQUE** : réglez la hauteur du cadre afin que, lorsque vous vous tenez debout devant la machine, les mains sur les poignées avant, vos coudes soient fléchis à 90 degrés.



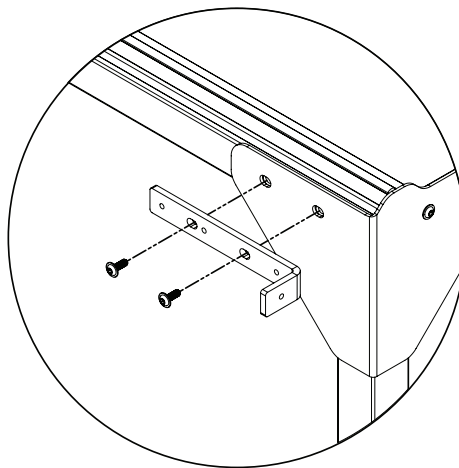
9. Posez le cadre à la verticale : Avec l'aide d'une autre personne, soulevez le cadre et placez-le en position verticale.



10. Fixez les supports en L : A l'aide de la clé hexagonale de 5 mm, desserrez, puis retirez les vis de l'avant d'un pied supérieur. (Voir les détails dans la figure suivante.)



- Alignez les orifices de l'un des supports en L sur les orifices du pied du côté long de la table, remplacez les vis, puis serrez-les. Répétez les étapes 10 et 11 avec l'avant de l'autre pied supérieur.



Ensemble bras latéral et montant

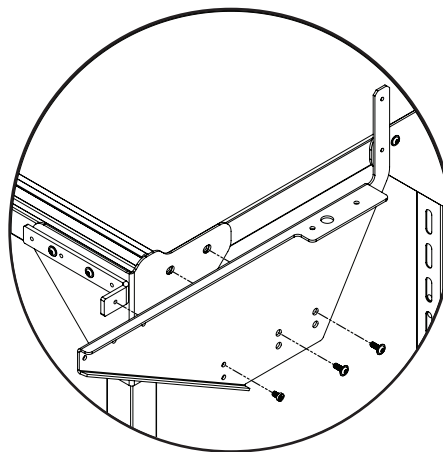
Pièces nécessaires


- 2 – Bras latéraux
- 14 – Vis à tête cylindrique à 6 pans M6 x 10mm
- 2 – Supports en L
- 1 – Pince du montant du bras latéral gauche
- 1 – Pince du montant du bras latéral droit
- 2 – Montants des bras latéraux
- 2 – Connecteurs d'angle du montant avant
- 2 – Embouts du montant arrière
- 1 – Montant arrière
- 1 – Montant avant

Outils nécessaires

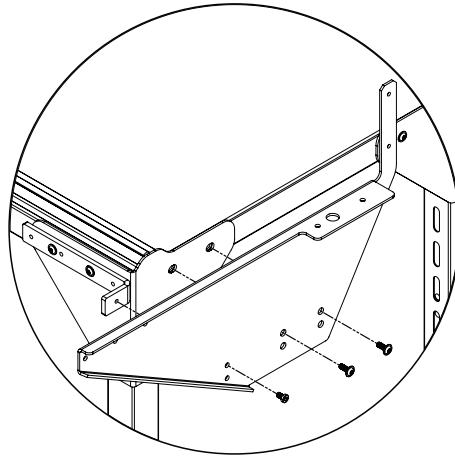
- Clé Allen hexagonale de 5 mm (fournie)
- Clé Allen hexagonale de 4 mm (fournie)
- Clé à œil/plate de 17/13 mm (fournie)

- Fixez les bras droit et gauche :
A l'aide de la clé hexagonale de 5 mm, retirez les vis du côté du pied supérieur gauche. À l'aide de la rangée supérieure d'orifices sur le bras latéral, placez une vis dans le gros orifice situé à l'extrême gauche du bras gauche, puis alignez-le sur l'orifice situé à l'extrême gauche du pied supérieur. Serrez les vis pour fixer le bras sur le côté du cadre. Répétez l'opération avec l'autre gros orifice, puis serrez complètement les vis.



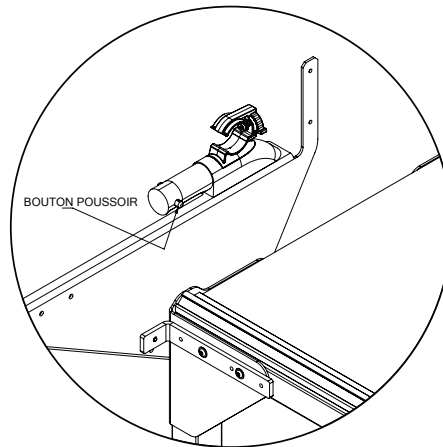
 **REMARQUE** : remarquez l'orientation des bras latéraux dans la figure ci-dessus. L'extension métallique verticale est positionnée en direction de l'arrière du cadre.

- Utilisez la clé hexagonale de 4 mm pour visser l'une des vis à tête cylindrique pour embouts M6 x 10 mm afin de fixer le bras latéral au support en L



REMARQUE : si le support en L n'est pas à niveau avec le bras latéral, vous devrez desserrer les vis qui le maintiennent sur l'avant de la table et le faire glisser jusqu'à ce qu'il soit contre le bras latéral. Resserrez ensuite les vis et fixez le bras latéral au support en L comme décrit à l'étape 2.

- Répétez les étapes 1 et 2 pour le bras droit. Si nécessaire, serrez complètement les vis qui relient les bras latéraux au cadre.
- Attachez les pinces des montants des bras droit et gauche : A l'aide de la clé hexagonale de 4 mm et de deux (2) vis à tête cylindrique pour embouts M6 x 10 mm pour fixer les pinces des montants des bras à chaque bras.

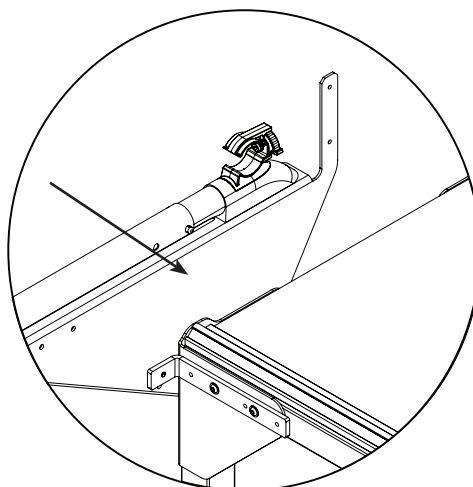


REMARQUE : assurez-vous que vous avez identifié les pinces correspondant aux montants des bras droit et gauche. Une fois l'installation correctement effectuée, le bouton poussoir argenté situé sur la pince du montant du bras fait face au centre du cadre.

- Appuyez sur le bouton poussoir sur la pince du montant du bras et faites-la glisser sur le support du montant latéral du bras.

Machines 18 pouces :

Si vous réglez le cadre HQ Little Foot pour une machine de 18 pouces, faites glisser les montants des bras afin que le bouton s'enclenche dans le premier orifice (voir la flèche).

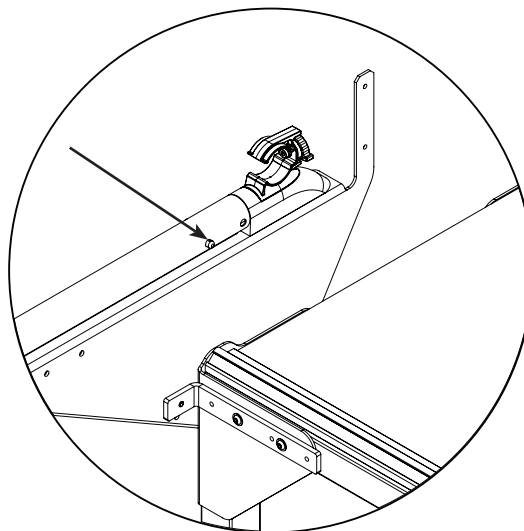


Configuration pour une machine de 18 pouces

Machines 16 pouces :

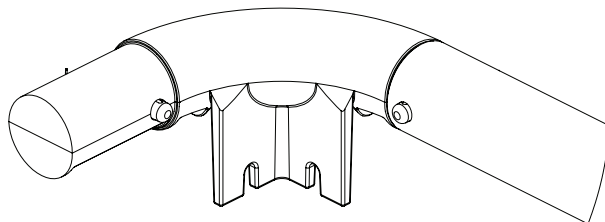
Si vous réglez le cadre HQ Little Foot pour une machine de 16 pouces, assurez-vous que le bouton s'enclenche dans le deuxième orifice (voir la flèche).

Répétez l'opération de l'autre côté du cadre.

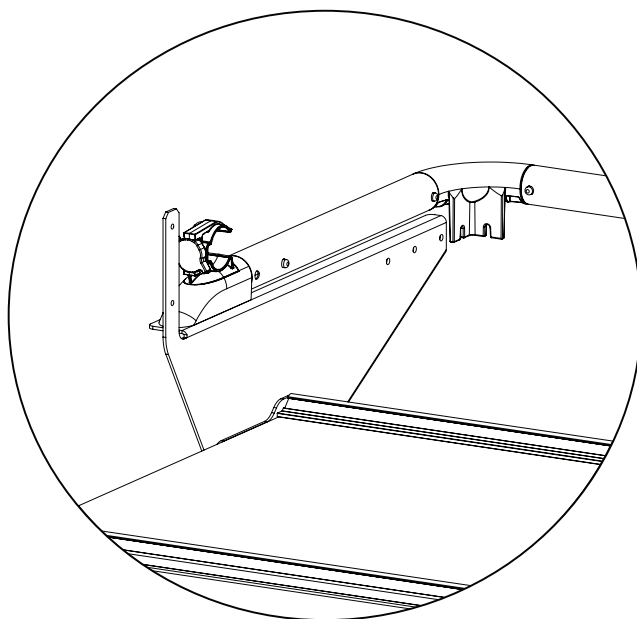


Configuration pour une machine de 16 pouces

6. Assemblez le montant avant : Identifiez les connecteurs d'angle du montant avant. Appuyez sur le bouton d'un des connecteurs d'angle de montant avant et insérez-le dans le côté gauche du montant avant jusqu'à ce que le bouton s'enclenche en place. Appuyez sur le bouton de l'autre connecteur d'angle de montant avant et insérez-le dans le côté droit du montant avant jusqu'à ce que le bouton s'enclenche en place.



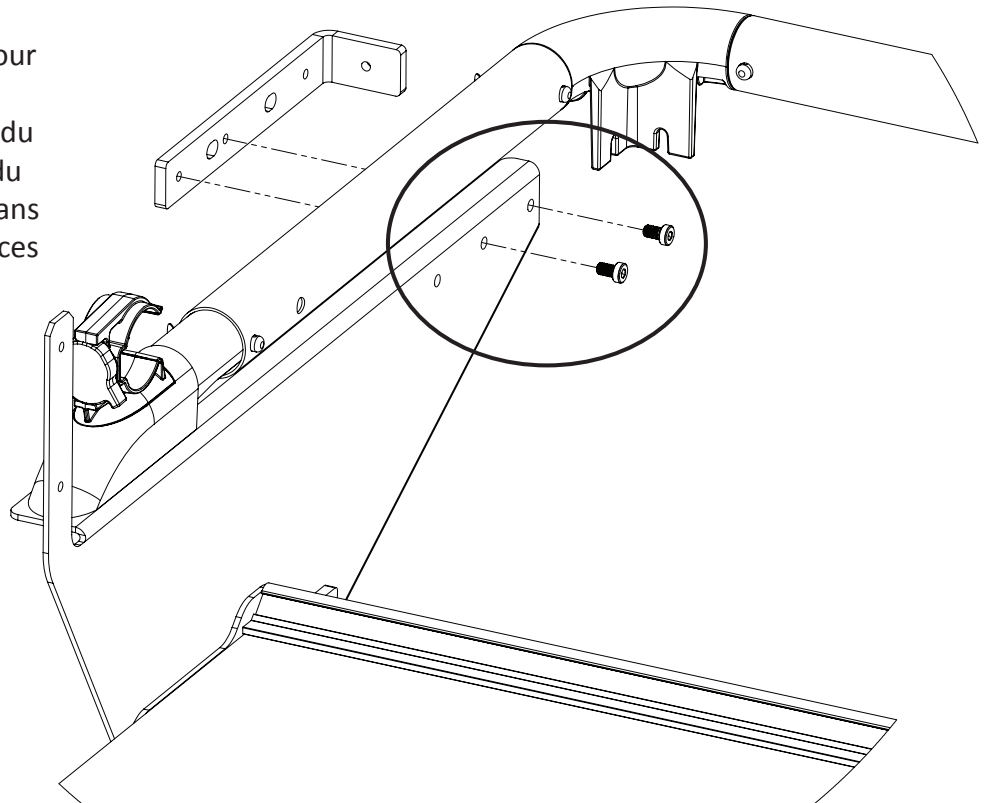
7. Fixez l'ensemble de montant avant au cadre : Appuyez sur le bouton situé du côté gauche de l'ensemble de montant avant et insérez le montant dans les montants des bras latéraux jusqu'à ce que le bouton s'enclenche en place. Répétez l'opération avec le côté droit de l'ensemble du montant avant et le côté droit du cadre



8. Fixez les autres supports en L : Insérez deux (2) vis à tête cylindrique pour embouts M6 x 10 mm dans les orifices situés à l'intérieur du bras latéral, puis utilisez la clé hexagonale de 4 mm pour serrer les vis afin de sécuriser le bras sur le support en L. Insérez deux (2) vis à tête cylindrique pour embouts M6 x 10 mm dans les orifices situés à l'intérieur du connecteur d'angle du montant avant, puis utilisez la clé hexagonale de 4 mm pour serrer les vis afin de sécuriser le connecteur d'angle du montant avant au support en L. Répétez l'opération de l'autre côté du cadre.

Configuration pour une machine de 18 pouces :

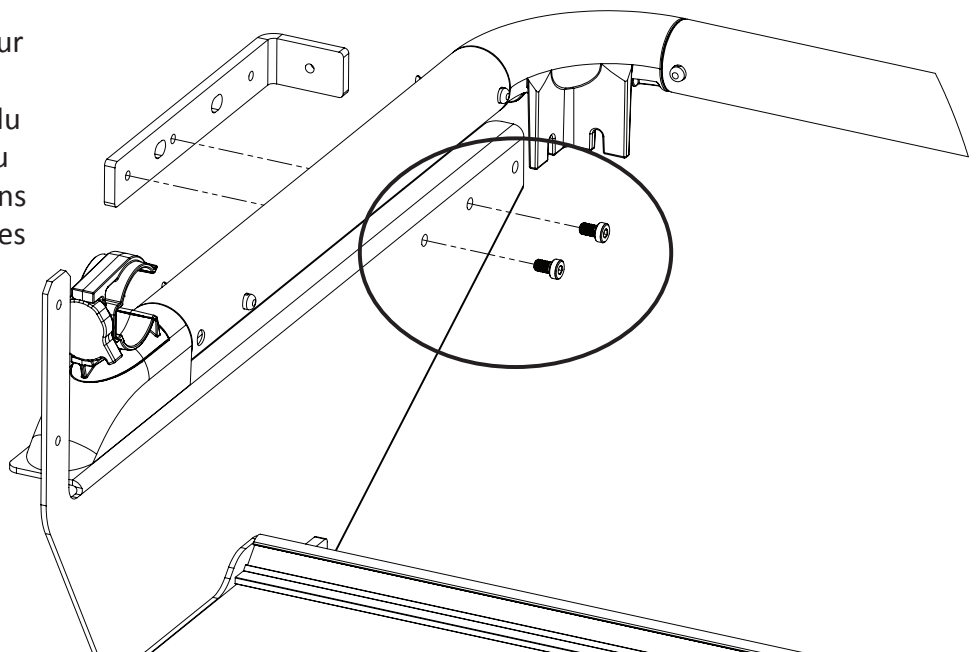
Si vous configurez le cadre pour une machine de 18 pouces, alignez les orifices intérieurs du support en L sur les orifices du bras latéral comme illustré dans la figure de droite (deux orifices avant du bras latéral).



Configuration pour une machine de 18 pouces.

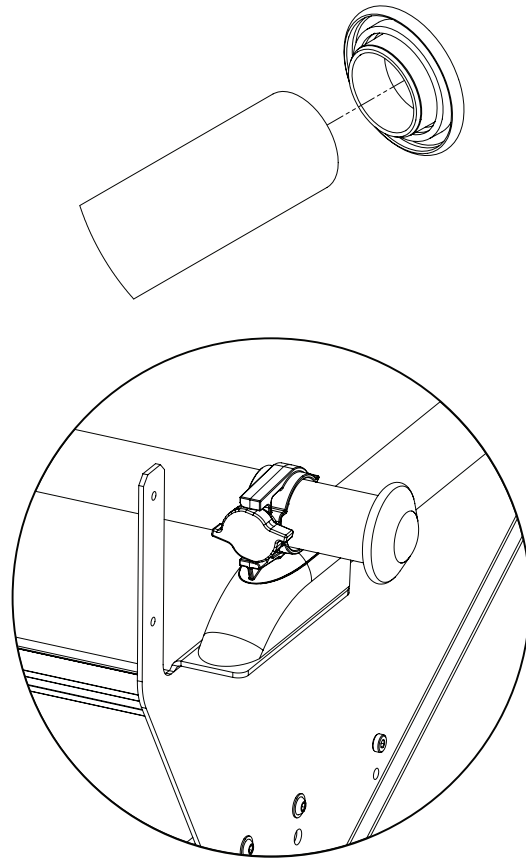
Configuration pour une machine de 16 pouces :


Si vous configurez le cadre pour une machine de 16 pouces, alignez les orifices intérieurs du support en L sur les orifices du bras latéral comme illustré dans la figure de droite (deux orifices arrière du bras latéral).



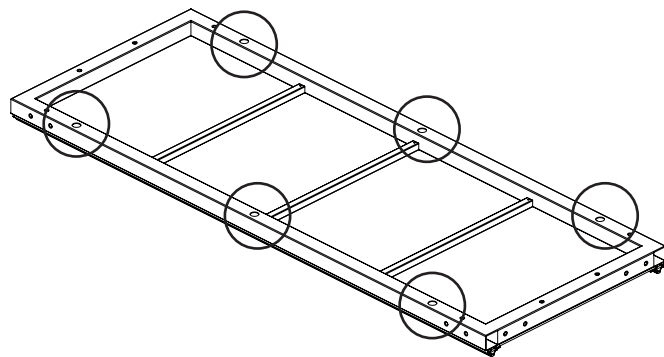
Configuration pour une machine de 16 pouces

9. Montez et fixez le montant arrière : Insérez l'embout d'extrémité du montant arrière dans chaque extrémité du montant arrière. Fixez le montant arrière aux pinces du bras latéral. Ouvrez les pinces en desserrant la molette située à l'arrière. Enclenchez ensuite dans le montant et serrez les molettes si nécessaire.




 **REMARQUE** : lorsque vous poserez le chariot et la machine à quilter sur le cadre, vous devrez retirer temporairement le montant arrière, puis replacer le montant, en le faisant passer à travers l'espace de la gorge de la machine.

10. Serrez les rails : Placez le chariot de la machine sur les rails, le codeur étant orienté vers l'arrière du cadre. Faites glisser le chariot latéralement sur les rails afin d'affiner le réglage de la position des rails. Pour serrer complètement les rails sur le plateau de la table, utilisez la clé hexagonale de 4 mm pour serrer les six (6) vis à tête cylindrique M6 x 10 mm installées.



Accédez aux trois vis de chaque rail depuis le dessous du plateau de la table : une sur la gauche, une au centre et une sur la droite (entourées ci-dessus).

 **REMARQUE** : si les rails sont bien appuyés sur le plateau de la table, vous devrez peut-être utiliser la clé Allen hexagonale de 4 mm d'abord pour desserrer les trois (3) vis à tête cylindrique M6 x 10 mm installées sur les supports des rails : une à gauche, une au centre et une à droite.

11. Nivelez le cadre : A l'aide d'un niveau à bulle, vérifiez et réglez le dessus du cadre afin qu'il soit à niveau à l'endroit où il sera utilisé, aussi bien dans le sens avant-arrière que dans le sens latéral, en ajustant les pieds de stabilisation. Si vous ne disposez pas d'un niveau à bulle, vérifiez la table avec la machine sur le chariot et les rails. Lorsque la table est de niveau, la machine doit rester à l'endroit où vous l'avez posée et ne pas rouler vers l'avant, vers l'arrière ou de côté.

12. Vérifiez à nouveau la hauteur du cadre : Réglez la hauteur du cadre afin que, lorsque vous vous tenez debout devant la machine, les mains sur les poignées avant, vos coudes soient fléchis à 90 degrés. Reportez-vous à l'étape six sous Montage de la table et des pieds. Retirez la machine et le chariot du cadre. Avec l'aide d'une autre personne, soulevez alors le poids du cadre pour l'écarter des vis de réglage de hauteur afin de pouvoir régler la hauteur des deux côtés du cadre.