

HQ *Sweet Sixteen*®

MANUEL D'UTILISATION

QM30270 • VERSION 3.1



 **Handi Quilter**®

Designed by a Quilter, for Quilters.®

Congratulations on your purchase of the HQ Sweet Sixteen from Handi Quilter!

You haven't just purchased a quilting machine, you've joined the Handi Quilter family and we welcome you.

Handi Quilter is committed to innovation, reliability, customer service and education. Our machines are "Designed by a Quilter, for Quilters®" and we are committed to your quilting success.

With that in mind, we invite you to bookmark our website: www.HandiQuilter.com and invite you to visit to learn more about the art of quilting. We've posted tips, tricks and tutorials on subjects as diverse as "Oiling Your Machine" to "Loading a Quilt" to "Making Perfect Feathers". We've got videos to watch, pdf files to print out for reference and forums for asking questions.

Remember, if you ever have questions, your local Rep can help you. If the Rep is not available, contact Handi Quilter directly at techsupport@HandiQuilter.com or by calling us at 1-877-697-8458, Monday-Friday, 8-5 MST.

Table des matières

4	Consignes de sécurité
5	Spécifications
6	Composants (Vue latérale avant)
7	Composants (Vue latérale arrière)
8	Composants (Vues de derrière et de face)
10	Mise en place de la table Placement de la machine dans la table Installation du cordon d'alimentation Installation de la pédale
11	Installation du mât d'enfilage Installation de l'écran couleur tactile
12	Insertion de l'aiguille Guide de sélection d'aiguille / de fil
13	Changement du pied
14	Enfilage de la machine
16	Réglage de la tension du boîtier de canette et du fil de canette
17	Réglage de Easy-Set Tension™
18	Entretien
19	Utilisation de l'écran tactile
28	Avant de commencer le quilting
29	Correction des problèmes courants
33	Accessoires facultatifs
33	Garantie
35	Formulaire d'enregistrement de garantie
37	Liste de contrôle de formation

REMARQUE : Un jeu de DVD « Getting Started » (Prise en main) Handi Quilter est livré avec votre machine HQ Sweet Sixteen. Regardez les DVD et lisez ces instructions afin de mieux comprendre la mise en place et l'utilisation de la HQ Sweet Sixteen.

Consignes de sécurité

Cet appareil est conforme à la partie 15 de la réglementation de la FCC. Son fonctionnement est soumis aux deux conditions suivantes : (1) cet appareil ne doit pas causer d'interférences nuisibles, et (2) cet appareil doit accepter toute interférence reçue, y compris les interférences pouvant provoquer un fonctionnement indésirable.

Veillez noter : n'utilisez pas votre machine à quilter HQ Sweet Sixteen avant d'avoir lu entièrement les informations contenues dans ce manuel. Veuillez conserver tous les emballages et les informations de commande à des fins de garantie.

CONSIGNES DE SÉCURITÉ IMPORTANTES

Lisez toutes les consignes avant d'utiliser la machine.

Lorsque vous utilisez cette machine, vous devez toujours prendre des précautions de sécurité de base, notamment ce qui suit :

DANGER — Pour réduire le risque de choc électrique :

Une machine à quilter ne doit jamais être laissée sans surveillance lorsqu'elle est branchée. Débranchez toujours la machine de la prise électrique immédiatement après usage et avant de la nettoyer.

AVERTISSEMENT — Pour réduire le risque de brûlures, d'incendie, de choc électrique ou de blessures :

- La HQ Sweet Sixteen est très lourde. Ne jamais tenter de la soulever seul. Utilisez toujours deux personnes pour la soulever. Soulevez toujours la machine à partir de la gorge, non pas à partir des poignées.
- Débranchez toujours la HQ Sweet Sixteen de la prise électrique lors des travaux d'entretien, du changement d'aiguille, de la suppression des blocages de fil, ou lorsqu'elle est laissée sans surveillance.
- Ne pas débrancher en tirant sur le cordon. Pour débrancher, saisir la fiche, non le cordon.
- N'approchez pas les doigts des parties mobiles. Faites preuve de prudence lorsque vous vous approchez de l'aiguille ou de composants externes tranchants.
- Changez souvent d'aiguille. N'utilisez pas d'aiguilles tordues ou émoussées. « Chaque quilt mérite une nouvelle aiguille ».
- Mettez la machine sur la position 0 ou de symbole d'arrêt pour l'éteindre lorsque vous effectuez des

réglages dans la zone de l'aiguille : enfilage de l'aiguille, changement d'aiguille, bobinage de la canette, changement de pied, etc.

- Ne faites jamais tomber et n'insérez jamais d'objets étrangers dans une ouverture.
- La HQ Sweet Sixteen doit être utilisée uniquement à l'intérieur dans un endroit non humide.
- La HQ Sweet Sixteen ne doit pas être rangée ou utilisée à des températures extrêmes.
- Utilisez la HQ Sweet Sixteen uniquement pour son usage prévu indiqué dans ce manuel.
- Pour débrancher la machine de la prise murale, mettez l'interrupteur sur arrêt, puis retirez la fiche de la prise en tirant à partir de la fiche et non du cordon. N'utilisez jamais la HQ Sweet Sixteen si le cordon est endommagé ou ne fonctionne pas correctement. En cas de problème mécanique ou électrique, renvoyez la HQ Sweet Sixteen au centre de service agréé le plus proche ou au fabricant pour inspection, réparation, ou réglage électrique ou mécanique.
- Il est déconseillé d'utiliser la machine à quilting HQ Sweet Sixteen avec un cadre de machine à quilter autre que ceux recommandés par Handi Quilter.
- Utilisez cette machine à quilter uniquement pour l'usage prévu décrit dans ce manuel. Utilisez uniquement les accessoires recommandés par le fabricant décrits dans ce manuel.
- Ne jamais utiliser la machine si des ouvertures d'air sont bloquées. Gardez les ouvertures de ventilation de la machine exemptes d'accumulation de peluches, poussières et morceaux de tissu.
- Ne pas utiliser là où des aérosols (vaporisateurs) sont utilisés ou de l'oxygène est administré.
- Ne pas tirer ni pousser trop fort la machine sur le tissu lors de l'exécution des points. Cela pourrait provoquer une déviation de l'aiguille et entraîner la fracture.
- N'utilisez que les aiguilles conçues pour le quilting en piqué libre et recommandées par Handi Quilter pour cette machine. D'autres types d'aiguilles risqueraient de se fracturer au cours d'un quilting normal.
- Ne pas laisser les enfants jouer avec la machine. Une attention particulière est nécessaire lorsque cette machine est utilisée par ou à proximité d'enfants.
- Cette machine peut être utilisée par des enfants de 8 ans et plus, ainsi que par des personnes atteintes d'un déficit physique, sensoriel ou mental, peu expérimentées ou ayant peu de connaissances, à condition que ces personnes reçoivent les instructions de sécurité et la supervision nécessaires à l'utilisation de la machine et qu'elles comprennent les risques encourus.

- Les travaux de maintenance et de nettoyage ne peuvent pas être effectués par des enfants sans supervision.

Conservez ces consignes.

Cette machine est destinée à un usage domestique.

Avertissement

Handi Quilter et ses représentants ne sont en aucun cas juridiquement responsables des dommages causés à la HQ Sweet Sixteen lorsque celle-ci est utilisée de manière inadéquate ou non conforme aux consignes énoncées dans ce manuel ou lorsqu'elle est utilisée sur des cadres de machine à quilter non recommandés par Handi Quilter.

Pour utiliser la machine en toute sécurité

Surveillez attentivement l'aiguille lors de la couture. Ne touchez pas le volant, le levier de releveur, l'aiguille ou d'autres pièces mobiles.

Mettez la machine hors tension et débranchez le cordon dans les cas suivants : lorsque vous cessez d'utiliser la machine, lorsque vous remplacez ou retirez l'aiguille ou toute autre pièce, lorsque vous vérifiez ou nettoyez la machine lorsque vous laissez la machine sans surveillance

Branchez la machine directement à la prise murale ou à un parasurtenseur qui se branche directement à la prise murale. Ne pas utiliser de rallonges.

Pour augmenter la durée de vie de votre machine

Ne pas ranger cette machine dans des endroits exposés à la lumière directe du soleil ou à une forte humidité. Ne jamais utiliser ni ranger la machine à proximité d'un radiateur, d'un fer à repasser, d'une lampe halogène ou d'autres objets brûlants.

Utilisez uniquement des savons ou détergents neutres pour nettoyer la machine. Le benzène, les solvants et les poudres à récurer peuvent endommager le boîtier et la machine et ne doivent donc jamais être utilisés.

Ne pas faire tomber ou cogner la machine.

Consultez toujours le manuel pour remplacer ou réparer le pied, l'aiguille ou toute autre pièce de la machine. Si nécessaire, contactez un représentant Handi Quilter agréé ou l'assistance technique Handi Quilter.

HandiQuilter.com

Spécifications

La HQ Sweet Sixteen utilise de l'électronique de pointe et une interface utilisateur innovante à base de pavé tactile afin d'offrir aux quilleuses à domicile un niveau de fonctionnalités et une facilité d'utilisation inégalés dans l'industrie du quilting. La machine à quilter HQ Sweet Sixteen est une machine de grande qualité qui intègre des fonctions de conception très robustes et qui est très facile à entretenir.

Dimensions de la gorge : 245 mm X 610 mm
(8,25" X 16")

Vitesse de quilting : Maximum : 1500 PPM

Système d'aiguille : 134 (135 X 7)

Tailles d'aiguille : 12/80 - 20/125

Système de crochet : Rotatif, axe horizontal, canette de classe M

Type de canette : Aluminium, classe M

Boîtier de canette : Type MF

Type de moteur : Sans balais à c.c.

Positionnement de l'aiguille : En haut et en bas, point d'arrêt

Alimentation électrique :

États-Unis/Canada* : 105 – 120 V c.a., 47-63 Hz, crête de 300 W

Reste du monde : 100 – 250 V c.a., 47-63 Hz, crête de 300 W

* Conforme aux certifications internationales

Consommation électrique de l'éclairage LED : 2,25 W

Course / Levée du pied : 5 mm

Course de la barre d'aiguille : 35,3 mm

Course du releveur : 73 mm

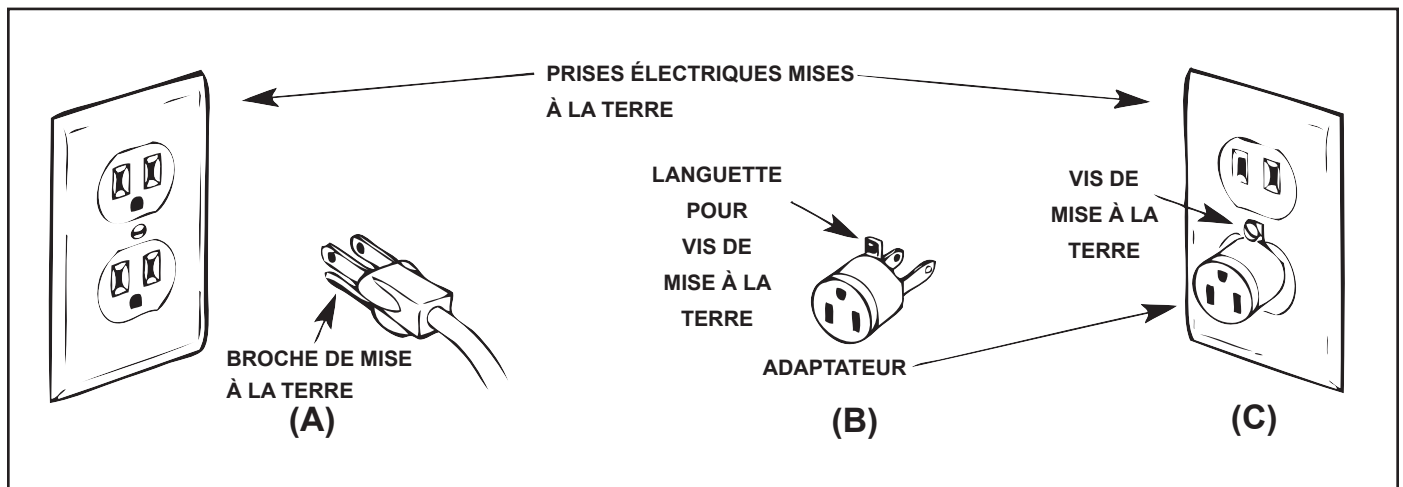
Lubrification, principaux composants : Lubrifiant Kluber, permanent

Lubrification du crochet : Velocite 10, Texaco 22

Avertissement

Handi Quilter et ses représentants ne sont en aucun cas juridiquement responsables des dommages causés à la HQ Sweet Sixteen lorsque celle-ci est utilisée de manière inadéquate ou non conforme aux consignes énoncées dans ce manuel ou lorsqu'elle est utilisée sur des tables de machine à quilter non recommandées par Handi Quilter.

Mise à la terre U.S. facultative pour les clients disposant de connexions 120 V c.a.



Ce produit est prévu pour le raccordement à un circuit électrique de 120 V ou 220 V (tension nominale) et dispose d'une fiche avec mise à la terre correspondant au dessin A ci-dessus. Utilisez un adaptateur temporaire (dessins B et C) pour raccorder cette fiche à une prise de courant bipolaire (dessin B) si une prise correctement mise à la terre n'est pas disponible. N'utilisez l'adaptateur temporaire que jusqu'à ce qu'un électricien spécialisé installe une prise avec mise à la terre conforme. La languette rigide verte attachée à l'adaptateur, ou ce qui lui ressemble, doit être connectée à une mise à la terre permanente telle qu'un couvercle de boîte de prise de courant correctement mise à la terre. Si un adaptateur est utilisé, il doit être fixé par la vis métallique.

➡ **IMPORTANT** : au Canada, l'utilisation d'un adaptateur temporaire est interdite par le Code électrique canadien.

Pour réparer ou régler la machine

Si la machine tombe en panne ou doit être réglée, consultez d'abord les consignes de dépannage figurant en annexe pour inspecter et régler la machine vous-même.

Pour plus d'informations et les mises à jour de produit, consultez notre site Web : www.HandiQuilter.com.

Le contenu de ce manuel et les spécifications du produit sont sujets à modification sans préavis. Recherchez les nouvelles versions de manuel sur www.handiquilter.com/manuals/.

Composants de la HQ Sweet Sixteen

Vue latérale avant

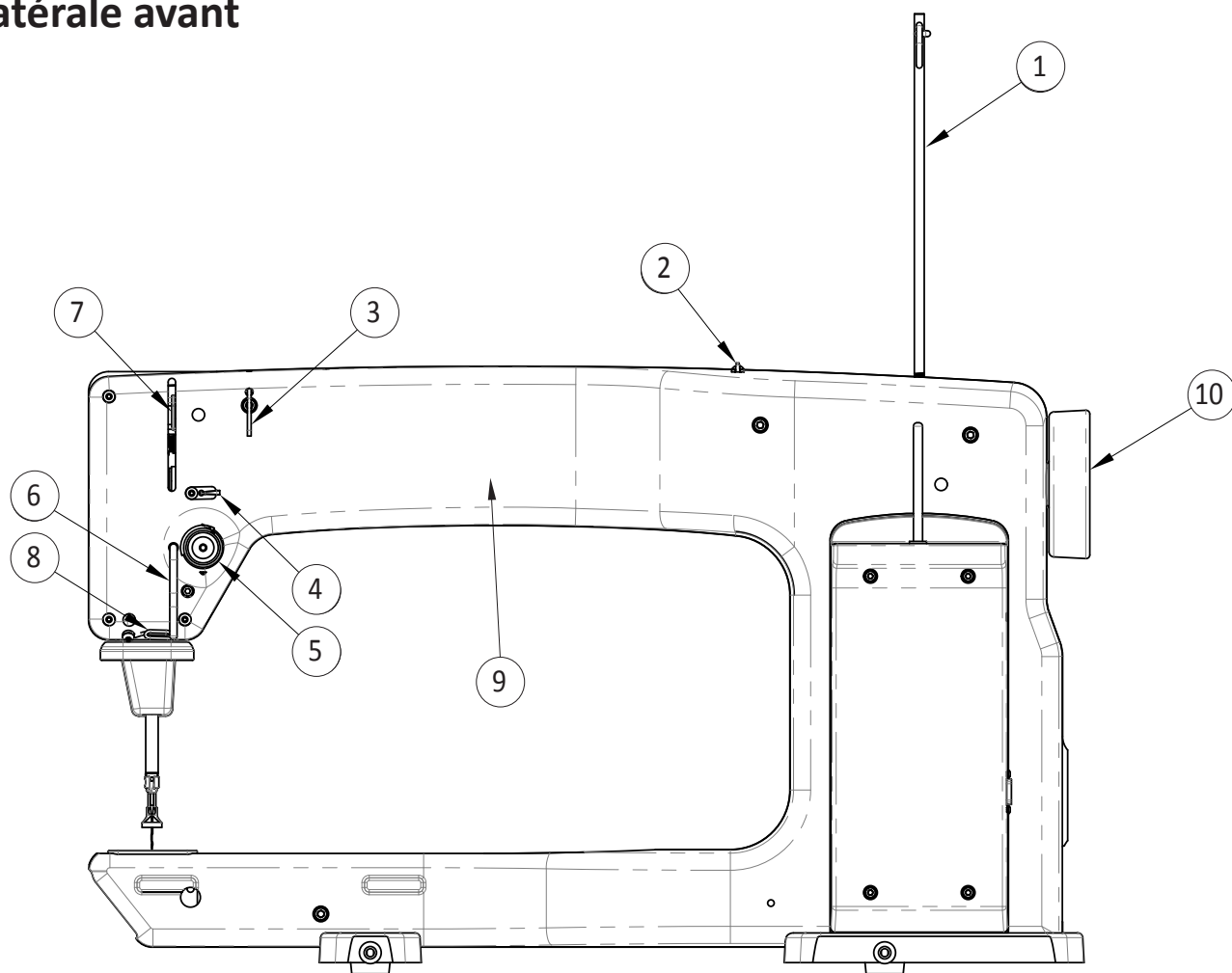


Figure 1

1. Mât d'enfilage
2. Guide-fil A
3. Guide-fil à trois trous B
4. Guide-fil C
5. Ensemble de tension du fil supérieur
6. Guide-fil de l'étrier E
7. Levier du releveur
8. Guide-fil F
9. Carter avant
10. Volant

Composants non identifiés

Étant donné que la HQ Sweet Sixteen peut être mise à niveau pour former un système de quilting en position debout, certains éléments présents sur la machine ne sont pas utilisés pour le quilting en position assise (comme les trous filetés pour les poignées).

Vue latérale arrière

- 11. Barre d'aiguille
- 12. Guide-fil de la barre d'aiguille
- 13. Aiguille
- 14. Pied de règle
- 15. Plaque d'aiguille
- 16. Support de pieds Handi

- 17. Barre du presseur
- 18. Trous filetés de montage de l'écran avant
- 19. Socle avant
- 20. Carter arrière
- 21. Socle arrière
- 22. Prise de l'écran couleur tactile
- 23. Trou fileté de montage du porte-bobine horizontal

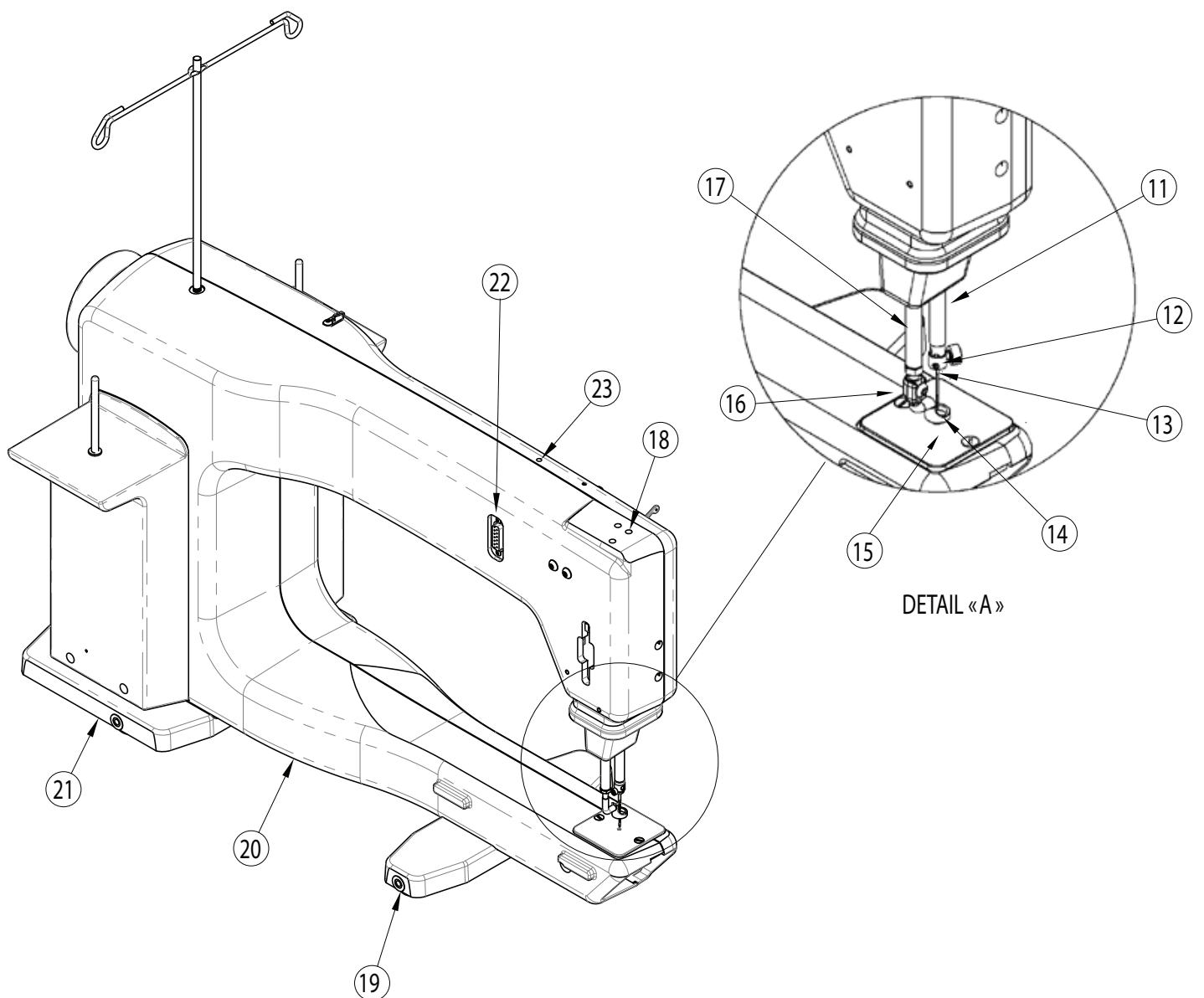


Figure 2

Vues de derrière et de face

- 24. Interrupteur Marche / Arrêt
- 25. Prise du cordon d'alimentation
- 26. Prise d'alimentation des accessoires
- 27. Prise de la pédale

- 28. Porte-bobine 1
- 29. Boîtier de commande électronique (C-Pod)
- 30. Ensemble canette
- 31. Anneau d'éclairage LED
- 32. Boîtier d'alimentation (P-Pod)
- 33. Porte-bobine 2

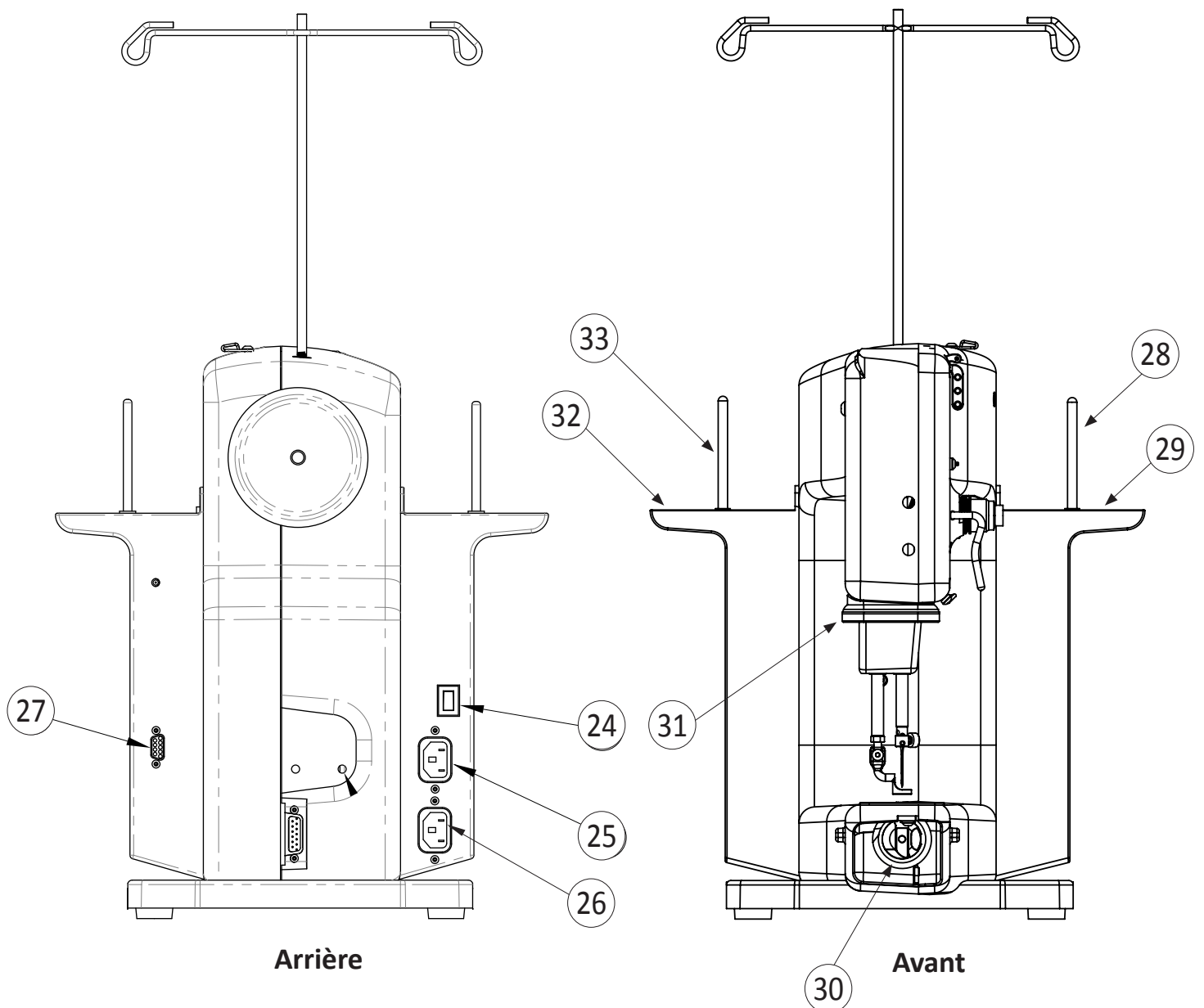


Figure 3

Mise en place de la table (et rangement)

La table HQ Sweet Sixteen est conçue pour accueillir la machine HQ Sweet Sixteen. Elle est dotée de pieds rabattables réglables en hauteur et est assez lourde pour assurer la stabilisation du quilting à des vitesses élevées.

1. Ouvrez la boîte et retirez délicatement la table, en prenant soin de ne pas laisser tomber la table sur le sol. La table pèse près de 25 kilos. Nous vous recommandons donc de demander à quelqu'un de vous aider.
2. Dépliez les pieds, en tirant sur les entretoises horizontales jusqu'à ce que les pieds se mettent en place. Mettez la table en position droite.
3. Pour relever la table, pincez les deux languettes de réglage de la hauteur situées sur chaque jeu de pieds et soulevez la table, tout en maintenant les pieds de la table sur le sol avec le pied. Pour abaisser la table, pincez les mêmes languettes et poussez la table vers le bas.
4. Pour ranger la table, retirez la machine et remettez les pieds en position inférieure.
5. Les pieds sont fixés au plateau de la table par des pattes de fixation de deux tailles différentes. L'une est plus longue que l'autre. Identifiez la patte de fixation courte et la patte de fixation longue.
6. Pliez la patte de fixation courte en premier. Appuyez sur les entretoises horizontales pour desserrer les pieds et les repousser vers le plateau de la table.
7. Répétez avec la patte de fixation longue.

Positionnement de la machine dans la table

1. Nous vous recommandons de vous faire aider pour soulever et mettre en place la machine.
2. Soulevez la machine en mettant un bras à travers l'espace de la gorge.
3. Guidez la machine de l'arrière de la table dans le logement. La machine est correctement positionnée lorsque l'arrière de la machine est aligné avec l'arrière de la table.

Installation du cordon d'alimentation



Figure 4

Vérifiez que l'interrupteur Marche / Arrêt (page 7, figure 3, n° 23) est éteint (réglé sur 0). Branchez le cordon d'alimentation à la prise de courant située en haut à l'arrière de la machine (figure 4). Ne branchez pas le cordon d'alimentation à une source d'alimentation pour l'instant.

La prise d'alimentation inférieure est destinée à alimenter les futurs accessoires développés par Handi Quilter. (Pas encore disponible.)

Installation de la pédale

1. Branchez l'extrémité du cordon de la pédale à la prise de la pédale (voir page 7, figure 3, n° 26).
2. Placez la pédale sous la table à un endroit où l'opérateur peut l'atteindre depuis l'avant de la machine.

Installation du mât d'enfilage



Figure 5

1. Localisez le trou fileté situé sur le dessus de la machine près de l'arrière à proximité du volant.
2. Le mât d'enfilage est livré avec une rondelle et un écrou. Enlevez l'écrou et la rondelle, et replacez l'écrou sur le mât en faisant deux ou trois tours.
3. La rondelle protège la surface peinte lorsque l'écrou est serré. Placez la rondelle sur le trou et insérez le mât d'enfilage.
4. Tournez le mât d'enfilage quelques tours dans le sens horaire, en vous arrêtant quand les œillets du mât sont positionnés directement au-dessus des porte-bobine.
5. Serrez l'écrou pour fixer le mât à la machine.

Remarque : les œillets du mât d'enfilage DOIVENT être centrés sur les porte-bobine. Cela garantit que le cône de fil ne va pas tirer, se tourner ou s'incliner, ce qui peut entraîner des problèmes de tension de fil (voir figure 5).

Installation de l'écran couleur tactile



Figure 6

L'écran couleur tactile est livré préinstallé sur son support de montage et une extrémité du câble D doit être reliée à l'arrière de l'écran (voir **figure 6**).

REMARQUE : vérifiez que l'alimentation est éteinte avant d'installer l'écran couleur tactile.

1. Retirez les deux longs boulons du sac dans lequel ils sont emballés.
2. Il y a trois trous sur le dessus de la tête de la machine (voir **page 6, figure 2, n° 18**). Seuls les deux trous alignés sont utilisés. Ignorez le troisième trou situé sur le côté de ces deux trous.
3. Alignez les trous du support de l'écran couleur tactile avec les deux trous situés sur le dessus de la machine, en positionnant l'écran tactile de manière à faire face à l'extrémité de la machine comportant l'aiguille.
4. Utilisez une clé Allen de 5 mm pour insérer les deux longs boulons dans la machine à travers les trous du support (**figure 6**). Serrez.
5. Branchez l'autre extrémité du câble à la prise de l'écran située sur le côté de la machine (**page 6, figure 2, n° 22**).
6. Retirez la protection en plastique de l'écran tactile avant de l'utiliser.

Insertion (ou changement) de l'aiguille

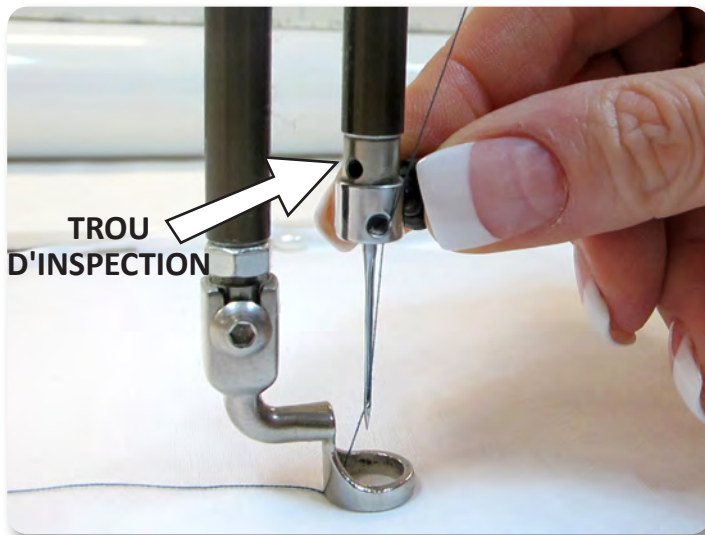


Figure 7

L'aiguille qui se trouve dans la machine qui vous est livrée a été utilisée pendant 20 minutes de test. Il est possible qu'elle ait été endommagée pendant le transport ou lorsque vous avez sorti la machine de la boîte. Aussi, Handi Quilter vous recommande de remplacer l'aiguille avant de commencer à quilting avec votre nouvelle machine.

1. Déplacez la barre d'aiguille à la position la plus haute en tournant le volant.
2. Vérifiez que l'alimentation est éteinte et que la machine est débranchée.
3. Desserrez suffisamment la vis à oreilles du collier de serrage de la barre d'aiguille (voir Figure 7) pour vous assurer que l'aiguille peut être insérée jusqu'en haut du trou d'inspection.
4. Avec l'entaille (située à l'arrière de l'aiguille juste au-dessus du chas) tournée vers le côté volant de la machine, et la longue rainure située en bas de la partie avant de l'aiguille tournée vers le côté boîtier de canette (voir figure 7), poussez entièrement l'aiguille dans la barre d'aiguille, jusqu'à ce qu'elle ne puisse pas aller plus loin. Regardez dans le trou d'inspection pour vérifier que le talon de l'aiguille atteint le haut du trou.
5. Serrez modérément la vis à oreilles. Un serrage excessif de la vis se traduira par des fils endommagés ou une détérioration du trou de vis. Les trous détériorés ne sont pas couverts par la garantie. Pour éviter de trop la serrer, serrez la vis avec les doigts uniquement.

Remarque : le changement d'aiguille est recommandé pour chaque nouveau quilt chargé sur la machine ou lorsque l'aiguille se courbe, est émoussée ou ébavurée.

Les aiguilles sont peu coûteuses et sont importantes pour la réussite de votre projet. Prévoyez de changer d'aiguille toutes les 5 à 7 heures de quilting ou plus souvent si vous travaillez avec un grand nombre de tissus thermocollants ou de matériaux lourds.

Guide de sélection d'aiguille / de fil

Taille d'aiguille	Fils
12 (80)	Monofilament, poids de 100, soie, poids de 60, poly, mylar
14 (90)	Soie (poids de 100) poids de 60, monofilament,
16 (100)	paillettes, un peu métallisé Poids de 60, 50, 40, monofilament, paillettes, métallisé
18 (110)	Poids de 50, 40, 30, métallisé
20 (120)	Poids de 30, 20, 12.

ATTENTION : votre machine Handi Quilter pique à une vitesse beaucoup plus rapide que votre machine à coudre domestique. Par conséquent, il est essentiel que l'aiguille soit bien en place dans la barre d'aiguille et bien serrée (mais pas trop). Vérifiez souvent que l'aiguille n'est pas desserrée. Si l'aiguille se desserre, elle peut se casser dans la machine et causer des dommages, dérouter la synchronisation de la machine, ou pire, causer des lésions corporelles.

Changement de pied

Votre machine est livrée avec deux pieds : un pied de règle et un pied ouvert. Utilisez le pied de règle pour les travaux avec règle et le quilting habituel, et le pied ouvert lorsque vous avez besoin d'une plus grande visibilité de point (comme le micro quilting).

1. Retirez le pied monté à l'aide de la clé Allen de 2,5 mm en desserrant suffisamment la vis de fixation pour faire glisser le pied hors de son support.



Figure 8

2. Faites glisser le nouveau pied sur le support (Figure 8). Notez que l'ouverture sur le côté du pied est alignée avec le trou de vis. Poussez le pied vers le haut aussi loin que possible.



Figure 9

3. Assurez-vous que le milieu de l'ouverture du pied est centré avec l'aiguille lorsque le pied est serré à fond avec la clé Allen de 2,5 mm. S'il n'est pas bien centré, desserrez l'écrou de blocage, centrez le pied avec l'aiguille, maintenez le pied en place, et serrez l'écrou de blocage (Figure 9).

Enfilage de la machine

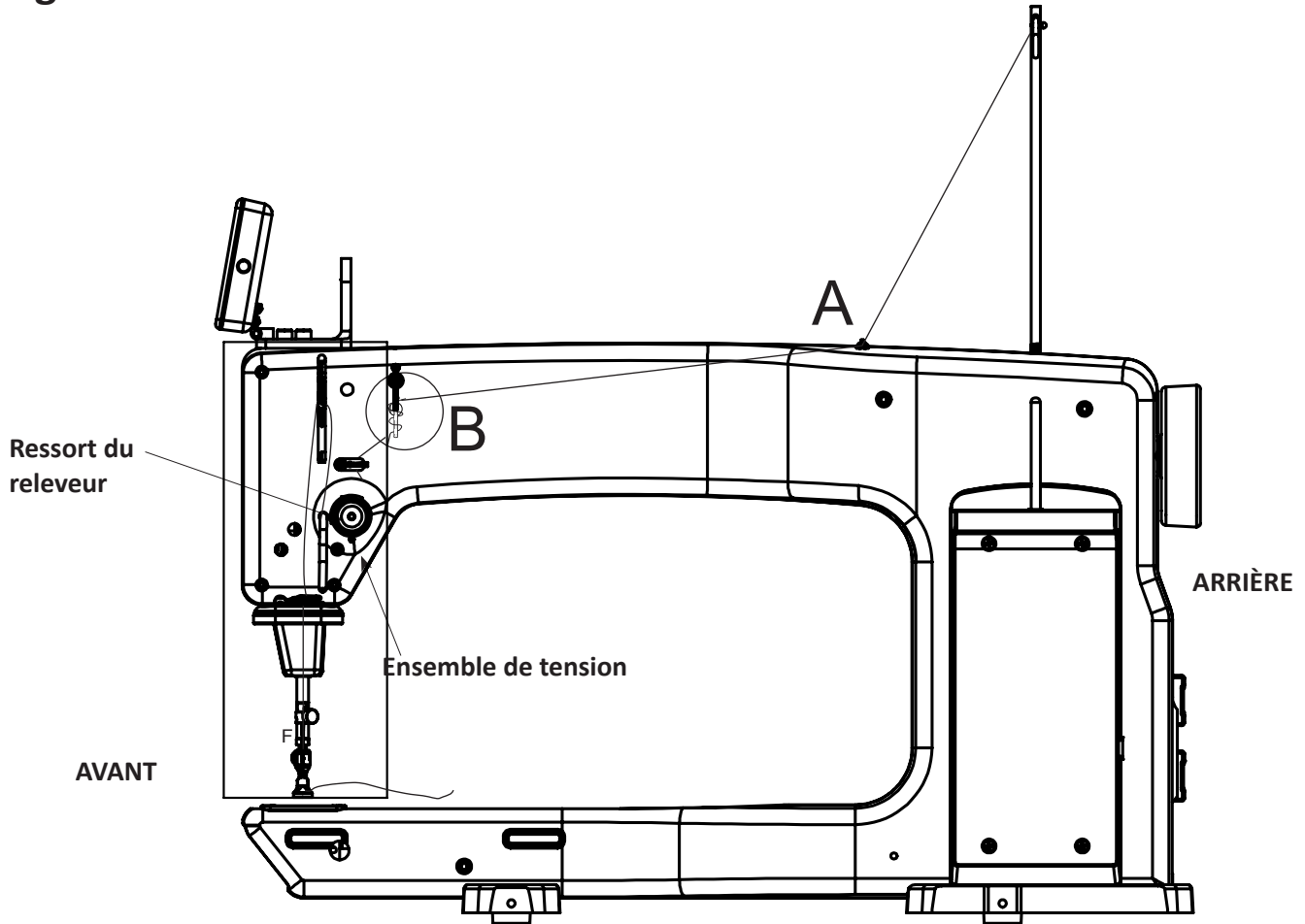
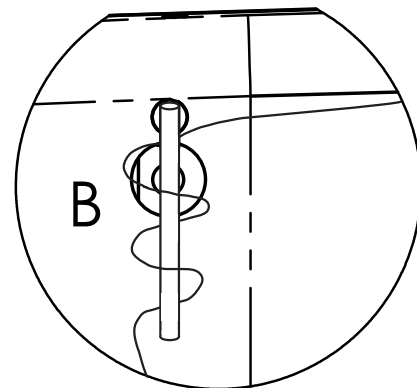


Figure 11

1. Placez un cône ou une bobine de fil sur le porte-bobine. Si vous utilisez une bobine, assurez-vous que les incisions figurant sur la bobine sont situées contre la base du porte-bobine. Faites passer le fil à travers l'œillet du **mât d'enfilage** de l'arrière vers l'avant, puis jusqu'au guide-fil **A**. (Figure 10)
2. Continuez jusqu'au guide-fil à trois trous **B**. À partir du haut, enroulez le fil autour des trois trous de l'arrière vers l'avant, du côté du volant vers le côté de l'aiguille (voir figure 11).

Remarque : le guide-fil à trois trous **B** sert à éviter que les boucles de fil qui sortent du cône de fil entrent dans l'ensemble de tension supérieure sous forme de nœud, et causent une rupture de fil et une mauvaise tension. Pour la plupart des fils enroulés sur un cône, il est important d'enfiler les trois trous pour obtenir des résultats réguliers et faire des réglages au niveau de l'ensemble de tension supérieure. Exception : travail avec des fils très délicats, comme les fils holographiques ou les fils qui se cassent facilement. Vous pouvez essayer de sauter un ou deux trous du guide-fil **B** lors de l'utilisation de ce type de fil.



DÉTAIL 1

Figure 10

Remarque : reportez-vous au DVD « HQ Quilting Machines Getting Started » (Prise en main des machines à quilter HQ) (livré avec votre machine) pour regarder des vidéos montrant l'enfilage et d'autres conseils. Ces vidéos sont également disponibles sur www.HandiQuilter.com.

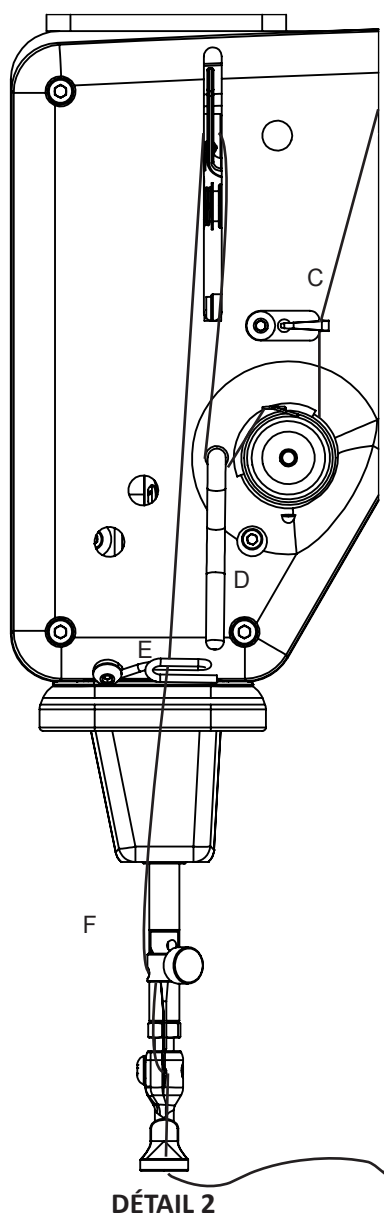


Figure 12

3. Le fil passe à travers le guide-fil **C**, puis descend vers l'ensemble de tension (voir figure 12).

REMARQUE : *il est important que le fil passe entre les deux disques de tension. Si le fil n'est pas bien placé entre les deux disques, il reposera sur l'extérieur des disques (sans tension) et cela peut entraîner un bouclage sur le tissu ou des nids de fil.*

4. Lorsque que le fil est en place, assurez-vous qu'il rentre dans le ressort du releveur, puis tirez-le vers le bas sous l'étrier (guide-fil **D**).

5. Ramenez le fil vers le haut à travers le releveur de l'arrière vers l'avant, puis vers le bas à travers le guide-fil **E**. Tirez le fil au niveau du releveur de fil afin de vous assurer qu'il passe bien entre les disques de tension. S'il passe bien entre les disques de tension, vous devez sentir une résistance lorsque vous tirez sur le fil. Si ce n'est pas le cas, le fil avance librement.

6. Abaissez le fil vers le guide-fil d'aiguille et passez-le à travers le trou (guide-fil **F**).

7. Assurez-vous que le fil suit la rainure située en bas sur le devant de l'aiguille et qu'il passe d'avant en arrière. Veillez à ce que le fil ne s'enroule pas autour de l'aiguille.

REMARQUE IMPORTANTE : *la machine à quilter HQ Sweet Sixteen n'a pas de levier de pied-de-biche ou de système de relâchement de la tension supérieure comme une machine à coudre domestique. Sur une machine à coudre domestique, la tension supérieure est relâchée lorsque le pied presseur est relevé, ce qui permet au fil de sortir librement de la machine. Quand une machine domestique est enfilée, le pied-de-biche est relevé et les disques de tension sont relâchés et ouverts afin que le fil puisse tomber facilement entre les disques. Ce n'est pas le cas de la machine à quilter HQ Sweet Sixteen, où la tension supérieure est toujours serrée et les disques de tension ne sont jamais ouverts. Le fil doit donc être tiré vers le haut ou passé entre les disques de tension, sinon il reposera sur l'extérieur des disques et flottera sans tension, causant de sérieux problèmes de point et / ou des nids de fil. Si on ne fait pas attention, il est également possible de tordre l'aiguille enfilée en déplaçant la machine sur le quilt parce que la tension supérieure n'est jamais relâchée.*

Réglage de la tension de la canette et du fil

Insertion de la canette

Remarque : éteignez l'interrupteur avant d'insérer le boîtier de canette ou à chaque fois que vos mains se trouvent à proximité de la zone de l'aiguille.

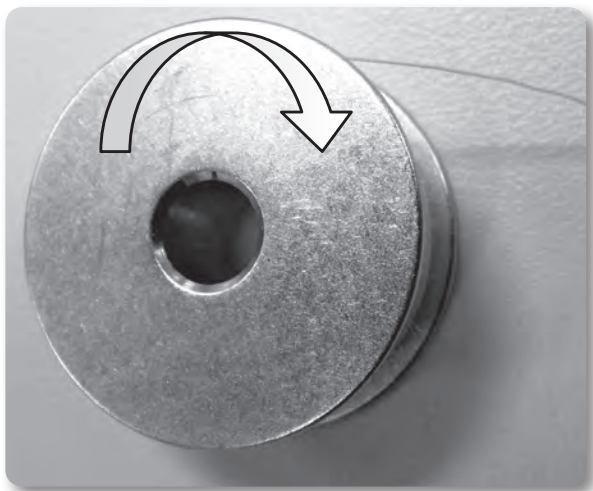


Figure 13

1. Placez la canette dans le boîtier de canette de sorte que le fil sorte dans le sens des aiguilles d'une montre lorsque vous regardez le côté ouvert (figure 13).

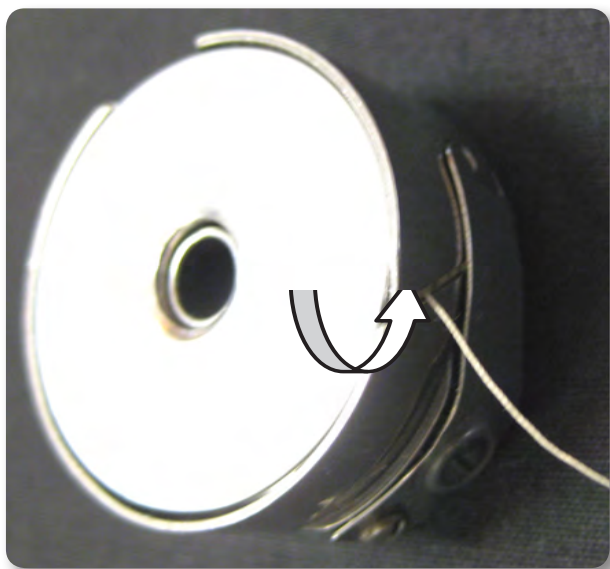


Figure 14

2. Faites glisser le fil dans la fente (Figure 14) et sous le ressort de tension en laissant pendre 5 à 6 pouces de fil (Figures 14 et 15).



Figure 15



Figure 16

3. Pour insérer le boîtier de canette dans la machine, saisissez-le avec le pouce et l'index. Ne soulevez pas le levier du boîtier de canette. Montez le boîtier de canette sur l'axe du crochet dans la machine. Tournez le boîtier jusqu'à ce que la gorge ouverte s'engage dans l'encoche d'alignement située au milieu du crochet. Poussez le boîtier jusqu'à ce qu'il s'immobilise. Poussez encore le boîtier vers l'intérieur jusqu'à ce qu'il s'enclenche (voir figure 16). Laissez le bout du fil pendre librement.

REMARQUE : lorsque vous tirez sur le levier de verrouillage, la canette est poussée vers l'avant du boîtier, ce qui facilite son retrait. Le levier doit être utilisé uniquement pour retirer la canette de la machine.

REMARQUE : reportez-vous au DVD « HQ Quilting Machines Getting Started » (Prise en main des machines à quilter HQ) (livré avec votre machine) pour regarder des vidéos montrant le réglage de la tension de la canette et d'autres conseils. Ces vidéos sont également disponibles sur www.HandiQuilter.com.

Tirage du fil de canette jusqu'en haut du quilt

1. Après l'enfilage de la machine, branchez-la et mettez-la sous tension. Placez le sandwich de quilt sous le pied.
2. Tout en tenant fermement le bout du fil d'aiguille avec la main gauche, choisissez l'une des méthodes suivantes pour que l'aiguille effectue une rotation complète afin d'amener le fil de canette en haut du quilt.
 - A. Méthode de la pédale. Appuyez LÉGÈREMENT sur la pédale pour abaisser l'aiguille. Ensuite, appuyez à nouveau LÉGÈREMENT pour relever l'aiguille.
 - B. Bouton Aiguille en haut / en bas, Demi-point. Trouvez le bouton Aiguille en haut / en bas situé au centre du menu principal de l'écran couleur tactile. Appuyez une fois pour abaisser l'aiguille. Appuyez à nouveau pour relever l'aiguille.
 - C. Bouton Aiguille en haut / en bas, Point complet. Trouvez le bouton Aiguille en haut / en bas situé au centre du menu principal de l'écran couleur tactile. Appuyez sur le bouton et maintenez-le brièvement enfoncé pour que l'aiguille effectue un cycle complet de point (s'abaisser et remonter).
3. Écartez le tissu de 3 à 4 pouces tout en maintenant le fil d'aiguille.
4. Le fil de canette tire jusqu'en haut, ce qui vous permet de saisir la boucle et de la tirer à la longueur désirée.

Vérification et réglage de la tension du boîtier de canette

La tension du boîtier de canette est la tension de base de l'ensemble de la machine. Pour vérifier que la tension de la canette est correcte, tenez le boîtier de canette dans la paume de votre main avec l'extrémité ouverte vers le haut. Enroulez le fil autour de votre index et soulevez le boîtier de canette de votre main. Lorsque vous déplacez doucement le doigt de l'avant vers l'arrière (pas de haut en bas, ce qui n'est pas cohérent), le boîtier de canette devrait glisser lentement le long du fil, comme une araignée sur sa toile.

Le réglage s'effectue à l'aide de la petite vis située au centre du ressort de tension (voir figure 17). Tournez dans le sens horaire pour augmenter et dans le sens antihoraire pour relâcher la tension de la canette. Effectuez de très petits réglages. **Vérifiez la tension de la canette à chaque fois qu'une nouvelle canette est insérée.**

Augmenter la tension du boîtier de canette

La tension du boîtier de canette est **TROP LÂCHE** s'il ne se lève pas lorsqu'il est sur le côté. Tournez la vis dans le sens horaire pour serrer. La vis du boîtier de canette nécessite de très petits réglages. Pensez au « tic-tac d'une horloge ». Réglez, puis vérifiez. Réglez et vérifiez à nouveau. HandiQuilter.com



Figure 17

Relâcher la tension du boîtier de canette

La tension du boîtier de canette est **TROP TENDUE** s'il se soulève hors de votre main. Tournez la vis dans le sens antihoraire pour relâcher. La vis du boîtier de canette nécessite de très petits réglages. Pensez au « tic-tac d'une horloge ». Réglez, puis vérifiez. Réglez et vérifiez à nouveau.

Réglage Easy-Set Tension™

REMARQUE IMPORTANTE : la tension du fil supérieur ne doit être réglée qu'après le réglage de la tension de base du boîtier de canette.

Des plissements, accumulations et ruptures de fil se produisent lorsque la tension supérieure est trop serrée. Des boucles et nids de fil se produisent sur le dos quand la tension du fil supérieur est trop lâche. (Voir figure 18 à la page suivante.) Il peut être nécessaire de régler la tension, en fonction du tissu, du fil ou du molleton utilisés dans chaque projet.

Lorsque vous modifiez la tension supérieure, la valeur de la zone d'indicateur de tension sur l'écran principal augmente ou diminue par incréments de cinq. Lorsque vous êtes satisfait de la tension, notez la valeur de la tension supérieure pour ce type de fil (marque, poids, et couleur) afin de pouvoir régler rapidement et facilement la tension lorsque vous réutilisez ce fil.

Contrairement au réglage du boîtier de canette, qui nécessite des réglages minutieux, la molette de tension supérieure peut exiger des tours allant de 1/4 de tour à 2-4 tours pour obtenir une tension équilibrée.

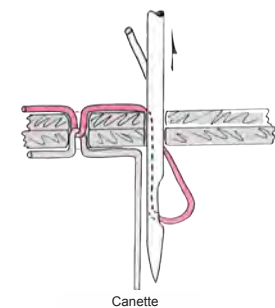
Augmenter la tension du fil supérieur

Pour augmenter la tension supérieure, tournez la molette de tension du fil supérieur (page 5, figure 1, n° 5) **dans le sens horaire.**

Relâcher la tension du fil supérieur

Pour relâcher la tension, tournez la molette de tension du fil supérieur (page 5, figure 1, n° 5) **dans le sens antihoraire**.

REMARQUE : avant de régler la tension supérieure, n'oubliez pas de passer ou tirer le fil supérieur vers le haut dans les disques de tension, sinon celui-ci flottera à l'extérieur des disques et fournira peu ou pas de tension supérieure. Cela pourrait causer des problèmes importants de tension ou de nids sur la face inférieure du quilt. Si la tension supérieure est trop lâche (ce qui provoque des boucles de fil sur le dessous du quilt) et que la rotation de la molette de tension du fil supérieur semble n'avoir aucun effet, il est très probable que le fil soit à cheval sur l'extérieur des disques de tension et ne passe pas entre ceux-ci.



Un point est équilibré lorsque le fil supérieur et le fil de canette se rencontrent au milieu du sandwich de quilt.

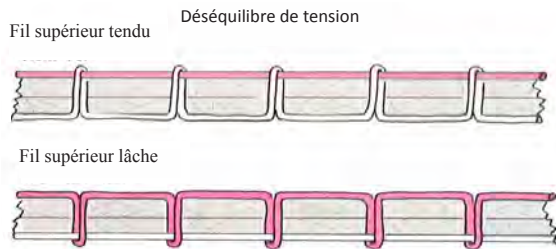


Figure 18

Entretien

REMARQUE : éteignez la machine et retirez le cordon d'alimentation avant d'effectuer l'entretien de la machine.

Nettoyage et lubrification de la machine

N'utilisez que de l'huile légère de machine à coudre pour lubrifier la HQ Sweet Sixteen. La lubrification interne de la HQ Sweet Sixteen n'est pas nécessaire, sauf lorsque la machine est apportée à un technicien qui effectuera les travaux habituels d'entretien et de nettoyage. Cependant, l'ensemble crochet doit être lubrifié de manière régulière. Si l'ensemble crochet n'est pas maintenu lubrifié, cela peut causer de graves dommages à la machine.

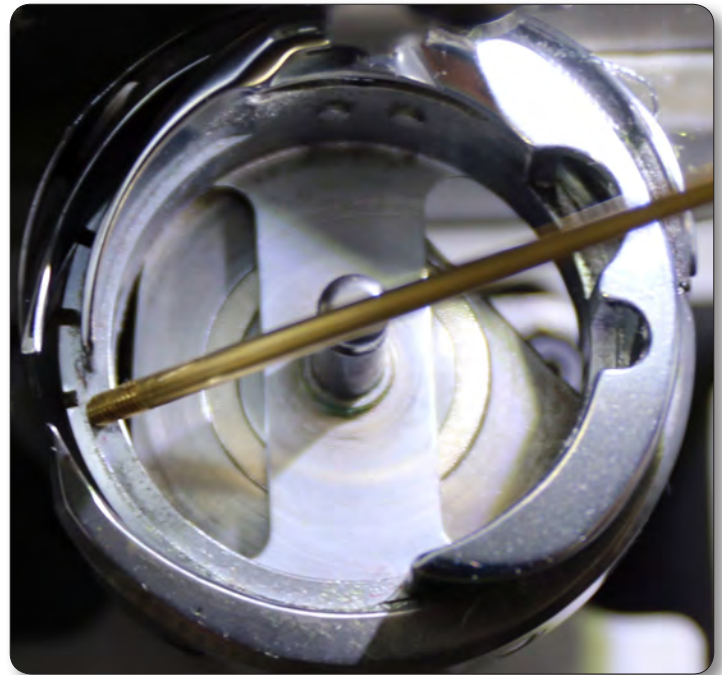


Figure 19

Pour lubrifier, éteignez la machine. Retirez la canette et le boîtier avant de graisser. Nettoyez autour de l'ensemble crochet avec une brosse douce pour enlever les peluches. Mettez une très petite goutte d'huile sur le crochet à l'endroit où se rejoignent l'ensemble panier de canette et le crochet rotatif (voir figure 19). Le panier de canette est la partie du crochet dans laquelle s'enclenche le boîtier de canette. Le panier de canette reste fixe tandis que le crochet tourne autour du panier. L'huile lubrifie la zone de verrouillage de ces deux composants. Si vous versez une goutte d'huile à l'endroit indiqué, celle-ci arrivera dans la zone de verrouillage du crochet et du panier de canette.

La fréquence de lubrification dépend de l'utilisation de la machine. La lubrification est recommandée avant d'utiliser la machine si celle-ci n'est pas utilisée régulièrement, ou après tous les deux changements de canette si elle est utilisée fréquemment. Après le graissage, cousez une petite chute de tissu, car l'huile peut s'accrocher au fil. Une lubrification excessive peut provoquer un écoulement à partir de l'ensemble canette. On peut noter un manque de lubrifiant par le changement de bruit de la machine. Celui-ci affectera la qualité des points.

Nettoyage de l'écran tactile

Utilisez un chiffon doux imbibé d'alcool isopropylique et essuyez doucement l'écran pour enlever les marques. N'utilisez jamais d'autres produits chimiques pour nettoyer votre écran, car ceux-ci peuvent affecter la réaction et la clarté de l'écran tactile.

Utilisation de l'écran tactile



Figure 20



Figure 21

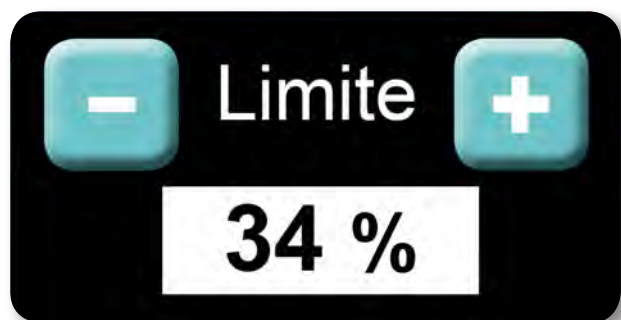


Figure 22

REMARQUE : *REMARQUE :* regardez les DVD de « Prise en main » Handi Quilter pour un apprentissage interactif des fonctions de menu de la HQ Sweet Sixteen.

La HQ Sweet Sixteen est dotée d'un écran couleur tactile situé à l'avant de la machine. Cet écran permet de modifier les réglages.

Fonctions des boutons de l'écran Main (Principal) (Figure 20)

État de la pédale

L'état du raccordement de la pédale est affiché dans le coin supérieur gauche de l'écran principal (Figure 20). Si la pédale n'est pas bien raccordée, le message « Check Pedal » (Vérifiez la pédale) apparaît en lettres rouges. Lorsque la pédale est correctement raccordée, le mot « Pedal » (Pédale) apparaît dans cet espace en lettres noires.

Indicateur Marche / Arrêt

La case située au centre de la figure 21 indique si le moteur est en marche. Elle est rouge lorsque la machine est arrêtée et verte lorsque la pédale est enfoncée.

Vitesse actuelle

La case située en haut à droite de la figure 21 indique le pourcentage actuel de la vitesse maximale à laquelle la machine fonctionne. La valeur affichée varie lorsque vous enfoncez ou relâchez la pédale. La valeur de pourcentage maximum affichée est contrôlée par la limite définie pour la machine.

Commandes de limite

La zone « Limit » (Limite) comprend deux fonctions principales : les commandes « My Speed » (Ma vitesse) et les boutons de présélection. Les commandes « My Speed » (Ma vitesse) se composent des boutons + et - et de la case d'affichage blanche « My Speed » (Ma vitesse) (Figure 22). Appuyez sur le bouton + pour augmenter la vitesse maximale du moteur contrôlée par la pédale. Appuyez sur le bouton « - » pour réduire la vitesse maximale.

La plage de « My Speed » (Ma vitesse) est comprise entre 5 % et 100 % ou entre 75 et 1500 points par minute (PPM). La valeur de pourcentage actuelle de « My Speed » (Ma vitesse) est affichée dans la case blanche sous le texte « Limit » (Limite). Ce réglage est conservé lorsque la machine est éteinte, ce qui vous permet de recommencer à quilting à la même vitesse lorsque vous rallumez la machine.

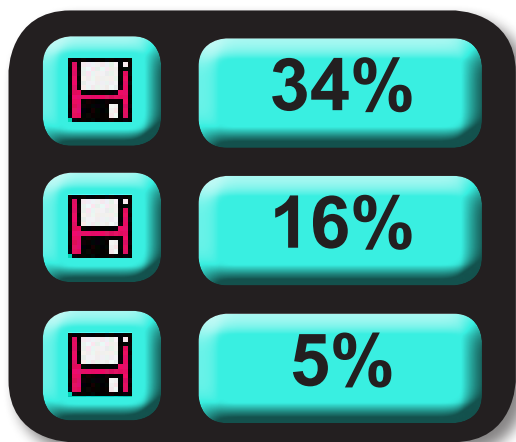


Figure 23

Presets (Présélections)

Enregistrez jusqu'à trois vitesses présélectionnées pour changer rapidement entre vos vitesses préférées. Par exemple, vous pouvez préférer une vitesse plus lente lors de l'utilisation de règles et une vitesse plus rapide lorsque vous faites un quilting sinueux sur l'ensemble du quilt. (Figure 23)

Utilisez les boutons « + » et « - » pour régler le pourcentage de vitesse et appuyez sur le bouton d'enregistrement situé à côté de l'une des valeurs présélectionnées pour mémoriser cette vitesse comme présélection. Lorsque vous souhaitez utiliser l'une des vitesses présélectionnées, appuyez simplement sur la vitesse correspondante.

Mode faufil

La HQ Sweet Sixteen dispose d'un mode faufil, qui entraîne la formation d'un point à l'intervalle de temps spécifié : toutes les demi-secondes, tous les trois quarts de seconde, toutes les secondes, toutes les 1,5 secondes ou toutes les deux secondes. (Figure 24)

Appuyez sur l'icône de faufil (Figure 25) pour activer le mode faufil. Puis appuyez sur le bouton « + » ou « - » pour régler l'intervalle de temps du point de faufil.

Appuyez sur la pédale pour commencer à quilter. La HQ Sweet Sixteen effectue un point (aiguille abaissée, puis aiguille remontée) à l'intervalle spécifié. Coordonnez la vitesse de déplacement du sandwich de quilt avec la vitesse de point de faufil de la machine. Essayez différentes options de vitesse en déplaçant le quilt pour trouver des réglages qui fonctionnent le mieux pour vous pour placer les points de faufil sur votre quilt.

Easy-Set Tension

La zone de tension (Figure 26) sur l'écran principal affiche le réglage de tension actuel sous forme de valeur numérique. Lorsque vous tournez la molette de tension dans le sens horaire pour augmenter la tension supérieure, le nombre augmente par incréments de cinq. Lorsque vous tournez la molette de tension dans le sens antihoraire pour diminuer la tension supérieure, le nombre diminue par incréments de cinq. Le plus vite vous tournez la molette, le plus vite les nombres augmentent ou diminuent.

Après avoir réglé la tension de canette, testez la tension supérieure en piquant sur un morceau de tissu sur le bord du molleton et du dos du quilt. Augmentez ou diminuez la tension au besoin jusqu'à atteindre une tension équilibrée.



Figure 24

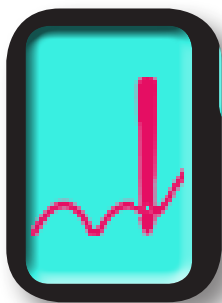


Figure 25



Figure 26

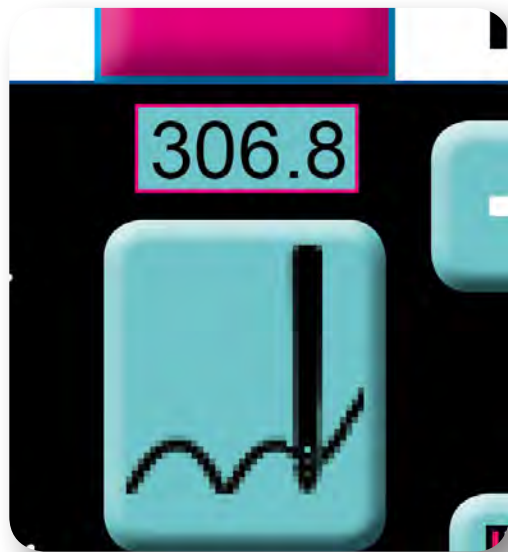


Figure 27

Notez le type de fil (poids, marque, couleur) que vous utilisez et la valeur de tension. Vous serez en mesure de régler rapidement et facilement la tension lorsque vous réutiliserez ce même fil.

Indicateur de fil de canette

Si vous utilisez la fonction d'estimation de canette faible, la zone d'indicateur de fil de canette (Figure 27) montre la quantité de fil restante sur la canette. La valeur compte à rebours jusqu'à ce qu'elle arrive à zéro ; l'alarme de canette faible vous alerte alors qu'il est temps de mettre une nouvelle canette. Lorsque la machine enregistre la quantité de fil restante sur une canette, REC apparaît sur l'écran pour vous rappeler qu'une estimation de la capacité de canette est en cours.

En haut/En bas/Point d'arrêt

Le bouton portant l'image de l'aiguille au centre de l'écran peut vous aider à créer des points d'arrêt, des fonctions de faufil ou de positionnement d'aiguille sans l'utilisation de la pédale (Figure 28). Lorsque vous appuyez sur le bouton et que vous le relâchez rapidement, l'aiguille est envoyée à la position d'arrêt d'aiguille suivante. Si l'aiguille est en haut, lorsque vous appuyez sur le bouton, l'aiguille passe en position basse. Si l'aiguille est en bas, elle revient en position haute.

En maintenant le bouton enfoncé plus longtemps, vous pouvez effectuer un point complet. Tant que vous maintenez le bouton enfoncé, la machine continue à coudre à un rythme lent. Lorsque le bouton est relâché, l'aiguille s'arrête dans la position d'arrêt (en haut ou en bas) la plus proche disponible. Cette action est utile pour effectuer un point d'arrêt.

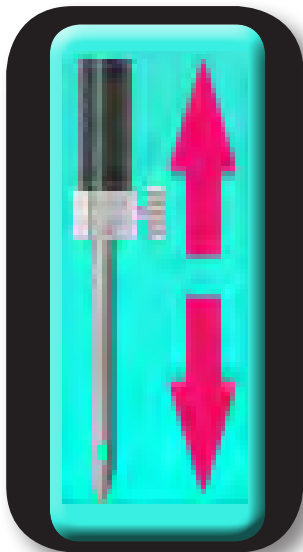


Figure 28



Figure 29



Figure 30

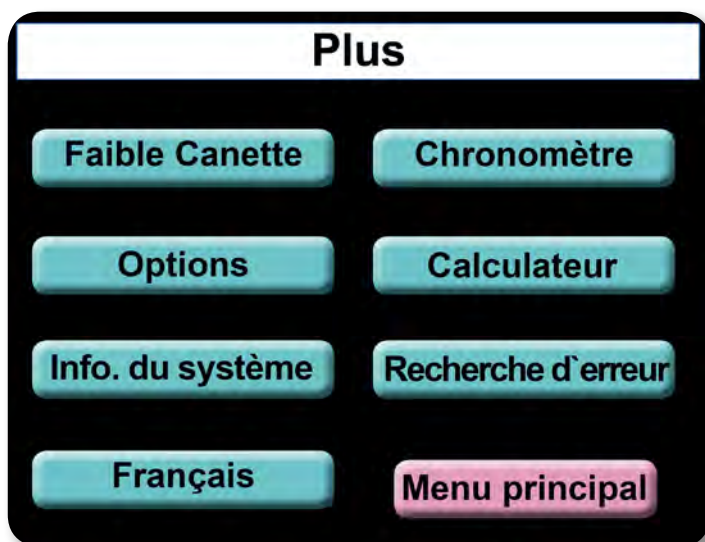


Figure 31

Needle Stop (Arrêt de l'aiguille)

Le réglage Arrêt de l'aiguille vous permet de spécifier si vous voulez que l'aiguille s'arrête en position haute ou basse lorsque vous vous arrêtez de quilter. Si vous sélectionnez Down (En bas), lorsque vous relâchez la pédale, l'aiguille s'arrête en position basse. Si vous sélectionnez Up (En haut), l'aiguille s'arrête en position haute lorsque vous relâchez la pédale. Pour basculer entre la position haute et la position basse, appuyez sur le bouton Arrêt de l'aiguille (Figure 29).

Menu More (Plus) (Figure 31)

Le menu More (Plus) permet d'accéder à d'autres fonctions disponibles sur la HQ Sweet Sixteen.

Canette faible

La HQ Sweet Sixteen comprend une alarme de canette faible qui vous permet d'estimer le temps restant avant que votre fil de canette soit épuisé.

Minuteries

La HQ Sweet Sixteen comporte deux minuteries utiles. Une minuterie permet de régler une alarme de rappel (comme une minuterie de cuisine) et l'autre enregistre la quantité de temps que vous passez sur un projet de quilt.

Options

En appuyant sur le bouton « Options », vous ouvrez un écran qui permet de régler le volume sonore ainsi que la luminosité de l'anneau d'éclairage LED.

Calculator (Calculatrice)

Vous pouvez accéder à une calculatrice à partir de l'écran More (Plus).

System Information (Informations système)

Le bouton « Sys. Info. » permet d'accéder aux informations de la machine. Cela inclut le numéro de série de la machine, les numéros de version du matériel et du micrologiciel et les compteurs de points.

Diagnostics

Le bouton « Diagnostics » active l'écran qui permet d'effectuer les fonctions de diagnostic de la machine. Les fonctions de diagnostic ne sont généralement utilisées que lorsque vous travaillez avec votre revendeur Handi Quilter agréé pour résoudre les problèmes.

Configurer la langue

Les écrans de la HQ Sweet Sixteen peuvent s'afficher en anglais, français, allemand ou espagnol. Sur l'écran More (Plus), appuyez sur le bouton en bas à gauche pour faire défiler les langues proposées. Après avoir sélectionné votre langue préférée, appuyez sur Main (Principal) pour revenir à l'écran principal.

Main (Principal)

Appuyez sur le bouton « Main » (Principal) pour revenir à l'écran du menu principal.

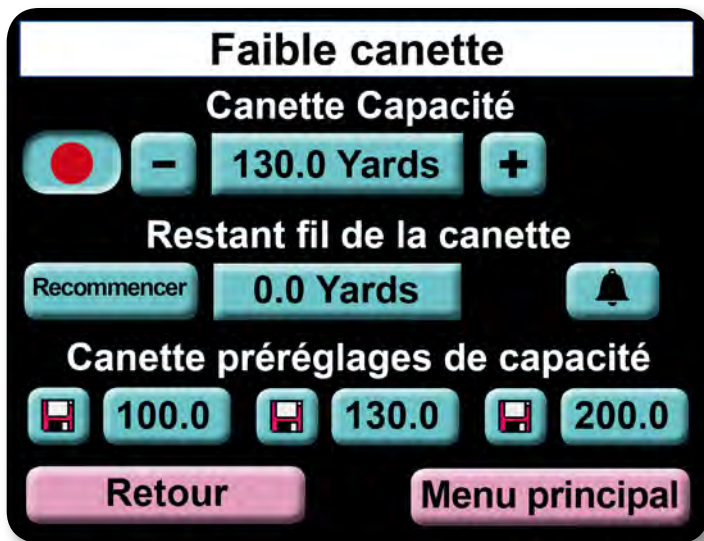


Figure 32

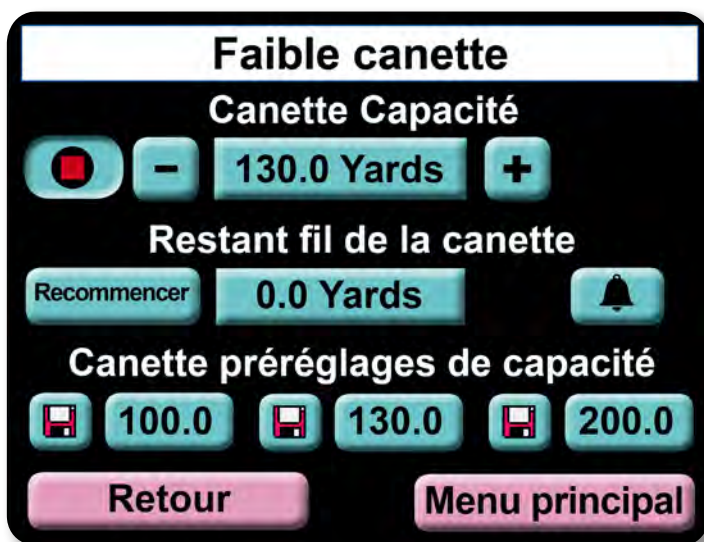


Figure 33

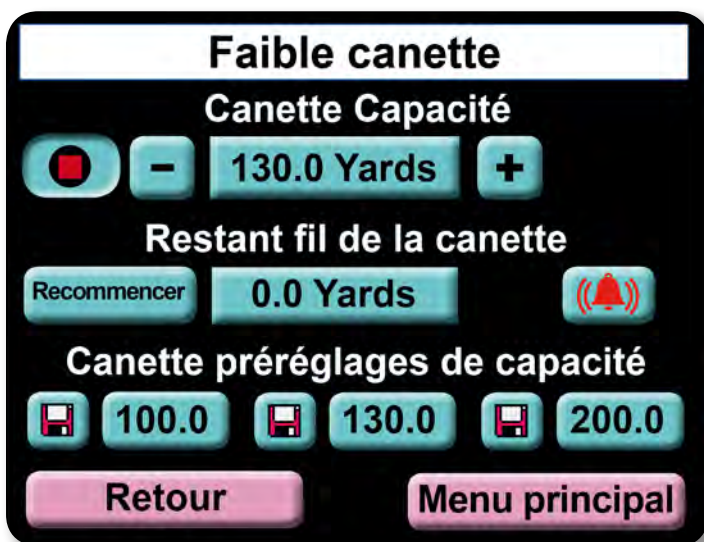


Figure 34

Canette faible

La HQ Sweet Sixteen comprend une alarme de canette faible qui vous permet d'estimer le temps restant avant que votre fil de canette soit épuisé. Cette faible capacité de canette est basée sur une estimation de la quantité de fil que peut contenir une canette pour un fil particulier, en combinaison avec d'autres facteurs de quilting tels que la tension, le nombre de points par pouce et la quantité de fil de canette tiré quand vous commencez et terminez votre quilting (Figure 32).

Pour estimer la quantité de fil qu'il y a sur une canette, placez une canette pleine dans la machine et sous l'en-tête Bobbin Thread Capacity (Capacité de fil de canette), appuyez sur le bouton Record (Enregistrer) et quiltez comme d'habitude.

Lorsque la canette est vide, appuyez sur le bouton carré Stop Recording pour arrêter l'enregistrement et notez le nombre de yards indiqué sous Bobbin Thread Capacity (Capacité de fil de canette) (Figure 33), peut-être 210 yards. Puisque vous voulez recevoir un avertissement quand la capacité de la canette devient faible, utilisez le bouton « - » pour spécifier un nombre inférieur, tel que 195 yards. Enregistrez ce nombre comme l'une des présélections de capacité de fil de canette (Bobbin Thread Capacity Presets). Il peut être utile de noter le type de fil correspondant à la présélection. Mettez une nouvelle canette avec le même fil dans la machine et appuyez sur le bouton New Bobbin (Nouvelle canette). Puis, appuyez sur le bouton d'alarme. Pendant que vous quiltez, la valeur de fil de canette restant (remaining bobbin thread) estime la quantité de fil qu'il reste sur la canette actuelle, et lorsque vous atteignez la valeur de la capacité, une alarme retentit pour vous avertir que votre canette n'a presque plus de fil (Figure 34).

Lors de l'enregistrement de la capacité d'une canette, la HQ Sweet Sixteen suppose que vous quiltez à 10 points par pouce, si le système de régulation de points TruStitch (accessoire en option) n'est pas connecté à votre machine. Par conséquent, si vous estimez la capacité de la canette et quiltez en utilisant un nombre différent de points par pouce, augmentez le réglage de capacité (si vous quiltez avec moins de 10 points par pouce) ou diminuez-le (si vous quiltez avec plus de 10 points par pouce).

Si TruStitch est connecté et sous tension, le calcul de la faible capacité de canette utilise le dernier réglage de points par pouce TruStitch pour calculer la capacité de canette lorsque vous quiltez en mode régulé. En mode manuel, le dernier réglage de points par pouce utilisé en mode régulé est utilisé pour calculer l'utilisation de la canette.

Vous pouvez mémoriser trois valeurs de présélection de capacité de fil de canette : une pour chacun de trois types de fils différents. Il suffit d'effectuer le processus d'enregistrement avec une canette pleine contenant ce type de fil, puis de mémoriser la capacité en tant que présélection. Lorsque vous commencez à utiliser ce type de fil, appuyez sur le bouton de présélection approprié. Insérez une canette pleine avec ce type de fil, appuyez sur New Bobbin (Nouvelle canette), et tous les réglages seront basés sur ce type de fil.

Minuteries

La HQ Sweet Sixteen a deux minuteries utiles. Une minuterie permet de régler une alarme de rappel (comme une minuterie de cuisine) et l'autre enregistre la quantité de temps que vous passez sur un projet de quilt.

La première minuterie (en haut) est une minuterie de rappel. Elle vous permet de définir une alarme qui se déclenche après une durée spécifique, semblable à une minuterie de cuisine. Utilisez les boutons « + » et « - » pour régler la durée. Puis, appuyez sur le bouton de lecture pour activer la minuterie. Lorsque la durée est écoulée, une alarme retentit et un message s'affiche sur l'écran.

La deuxième minuterie (en bas) vous permet d'enregistrer la quantité de temps que vous passez sur un projet de quilt. Lorsque vous commencez un nouveau projet, appuyez sur le bouton de réinitialisation (Reset). Puis, appuyez sur le bouton de lecture pour commencer l'enregistrement de votre temps de quilting. La minuterie enregistre lorsque la machine quilte. Le temps est enregistré même lorsque la machine est éteinte. Lorsque vous commencez une nouvelle séance de quilting, le temps de quilting est ajouté à la minuterie. Appuyez sur le bouton de réinitialisation (Reset) lorsque vous souhaitez remettre la minuterie à zéro et commencer une nouvelle séance de chronométrage. (Figure 35).

Écran Options

Volume

La partie « Volume » de cet écran (Figure 36) présente deux boutons et un curseur. Le bouton « Mute » (Silence) coupe le son des boutons quand ils sont pressés. Le bouton « Max » permet de régler le volume au niveau le plus fort. Le curseur permet de régler le volume au niveau indiqué. En appuyant et déplaçant le curseur, vous pouvez augmenter le volume en allant de gauche à droite et le diminuer en allant de droite à gauche.

Brightness (Luminosité)

La partie « Brightness » (Luminosité) de cet écran présente deux boutons et un curseur. L'anneau d'éclairage LED peut être allumé complètement avec le bouton de l'ampoule allumée ou éteint complètement avec le bouton de l'ampoule éteinte. Le curseur permet de régler la

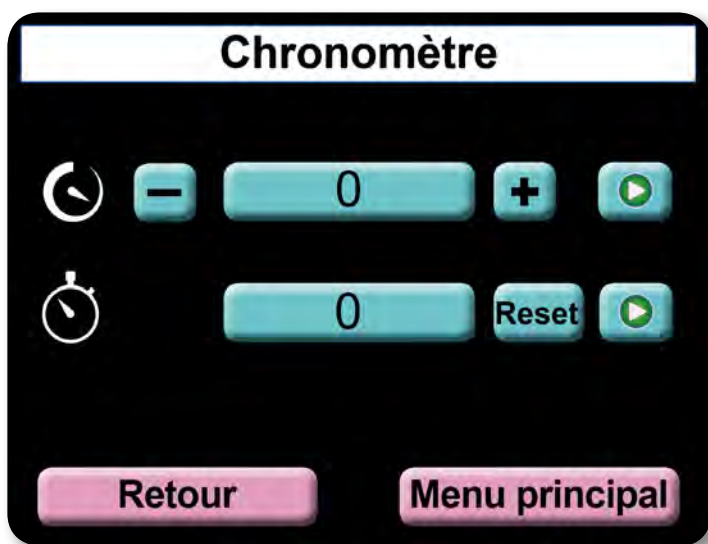


Figure 35



Figure 36



Figure 37

luminosité au niveau indiqué. En appuyant et déplaçant le curseur, vous pouvez augmenter la luminosité en allant de gauche à droite et la diminuer en allant de droite à gauche.

Appuyez sur le bouton « Main » (Principal) pour revenir à l'écran du menu « Main » ou le bouton « Back » (Retour) pour revenir à l'écran de menu « More » (Plus).

Écran Diagnostics

Vous pouvez effectuer quatre différents tests de diagnostic sur la machine. Ces fonctions testent le fonctionnement de la commande du moteur, la pédale et les capteurs de position internes. (Figure 37)

Appuyez sur le bouton « Main » (Principal) pour revenir à l'écran du menu « Main » ou sur le bouton « Back » (Retour) pour revenir à l'écran de menu « More » (Plus).

Tests de diagnostic

Motor Sensor Test (Test du capteur du moteur)

Le test du capteur du moteur (figure 38) peut vous aider à déterminer la présence d'un problème concernant le moteur de la HQ Sweet Sixteen. La rotation lente du volant doit se traduire par un « bip » audible. Si vous entendez un bip constant ou pas de bip du tout, cela indique que le test a échoué et que la machine doit être inspectée par un technicien de réparation Handi Quilter qualifié.

Appuyez sur le bouton « Main » (Principal) pour revenir à l'écran du menu « Main » ou sur le bouton « Back » (Retour) pour revenir à l'écran de menu « More » (Plus).

Needle Sensor Test (Test du capteur d'aiguille)

Le test du capteur d'aiguille indique si le capteur de position de l'aiguille fonctionne correctement. La rotation du volant doit se traduire par un « bip » pour la moitié d'un cycle de point suivi d'aucun « bip » pour l'autre moitié. (Figure 39)

Si vous entendez un bip constant ou pas de bip du tout pour une rotation complète de 360 ° du volant, cela indique que le test a échoué et que la machine doit être inspectée par un technicien de réparation Handi Quilter qualifié.

Appuyez sur le bouton « Main » (Principal) pour revenir à l'écran du menu « Main » ou sur le bouton « Back » (Retour) pour revenir à l'écran de menu « More » (Plus).



Figure 38

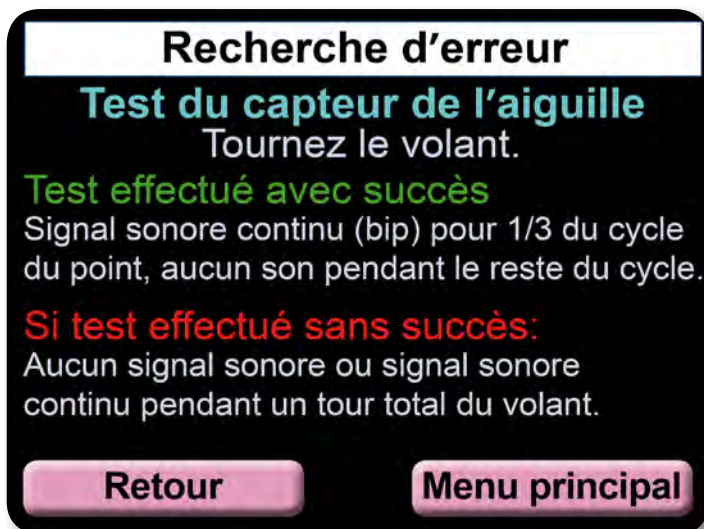


Figure 39

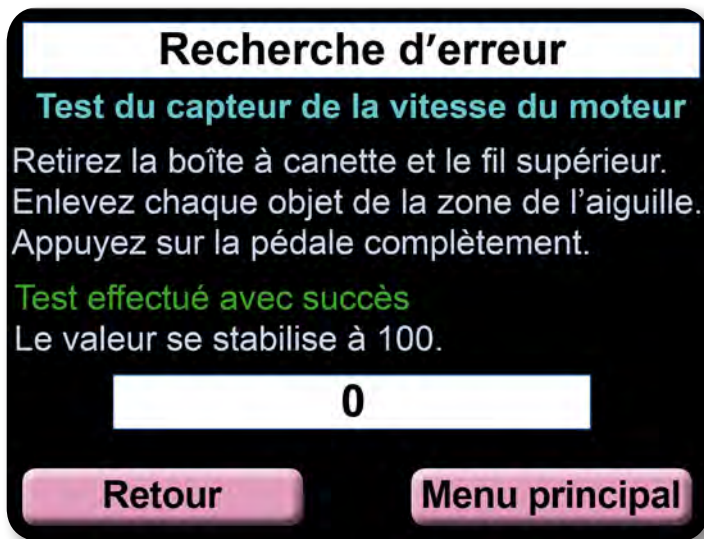


Figure 40

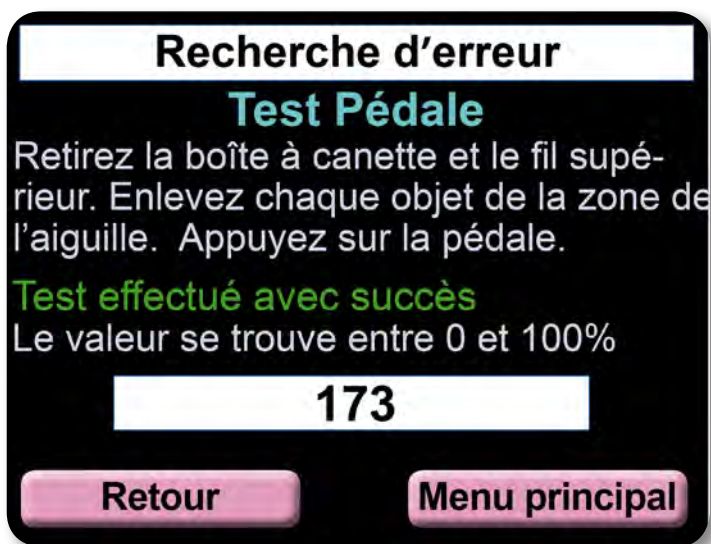


Figure 41

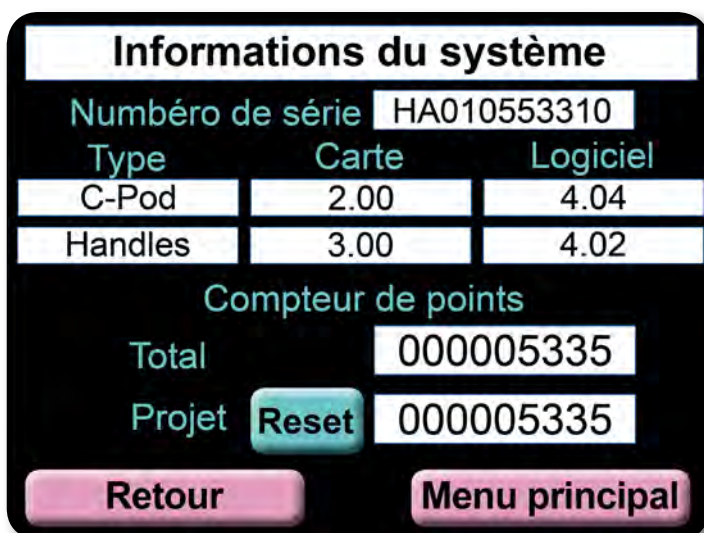


Figure 42

Motor Speed Sensor Test (Test du capteur de vitesse du moteur)

Le test du capteur de vitesse peut vous aider à déterminer la présence d'un problème concernant le capteur de vitesse de la HQ Sweet Sixteen. Avant d'effectuer ce test, retirez le boîtier de canette et le fil supérieur. Appuyez sur la pédale pour que la machine commence lentement sa rotation. La case blanche affiche alors un nombre qui doit se stabiliser à 100 si le capteur fonctionne correctement. Relâchez la pédale pour arrêter la machine. (Figure 40)

Appuyez sur le bouton « Main » (Principal) pour revenir à l'écran du menu « Main » ou sur le bouton « Back » (Retour) pour revenir à l'écran de menu « More » (Plus).

Pedal Test (Test de la pédale)

Le test de la pédale peut vous aider à déterminer l'existence d'un problème concernant la pédale de la HQ Sweet Sixteen. Lorsque vous appuyez lentement sur la pédale, le pourcentage d'enfoncement apparaît dans la case blanche. La pédale doit être contrôlable de 0 à 100 %. (Figure 41)

Appuyez sur le bouton « Main » (Principal) pour revenir à l'écran du menu « Main » ou sur le bouton « Back » (Retour) pour revenir à l'écran de menu « More » (Plus).

Écran System Information (Informations système)

Le numéro de série de la machine est affiché en haut de l'écran System Information (Informations système). Ce numéro correspond à celui figurant sur l'étiquette située à l'arrière de la machine.

Les informations contenues dans les cases blanches situées au-dessous du numéro de série identifient les numéros de révision de la carte électronique, ainsi que les numéros de révision du micrologiciel de la HQ Sweet Sixteen.

Les compteurs de points Lifetime (Durée de vie) et Trip (Projet) comptent le nombre de points effectués par la machine. Le compteur Lifetime représente le nombre total de points effectués depuis la fabrication de la machine. Le compteur Trip peut être remis à zéro pour enregistrer le nombre de points effectués au cours d'un projet donné. Pour réinitialiser ce compteur, appuyez sur le bouton bleu « Reset » aligné avec ce compteur.

Le compteur Lifetime ne peut pas être remis à zéro et doit être utilisé comme indicateur pour déterminer le moment où l'entretien général de la machine doit être effectué par un représentant agréé Handi Quilter. (Figure 42)

Appuyez sur le bouton « Main » (Principal) pour revenir à l'écran du menu « Main » ou sur le bouton « Back » (Retour) pour revenir à l'écran de menu « More » (Plus).

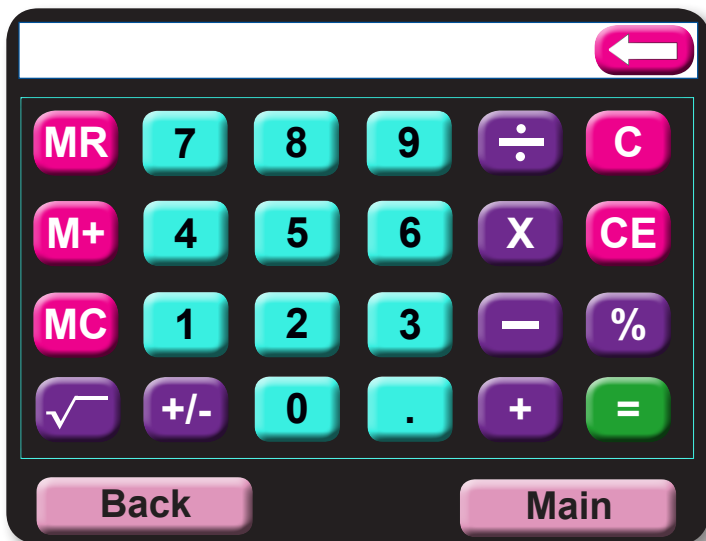


Figure 43

Écran Calculator (Calculatrice)

Une calculatrice élémentaire à six fonctions est fournie pour votre commodité. (Figure 43) Les fonctions proposées sont : addition, soustraction, multiplication, division, racine carrée et pourcentage. La flèche en haut à droite peut être utilisée pour effacer un chiffre saisi par erreur.

Appuyez sur le bouton « Main » (Principal) pour revenir à l'écran du menu « Main » ou sur le bouton « Back » (Retour) pour revenir à l'écran de menu « More » (Plus).

Étalonner la tension

Le bouton de tension du menu Diagnostics vous permet d'étalonner le dispositif de tension. Vous ne devez étalonner le dispositif de tension que sur instruction du support technique Handi Quilter. (Figure 44)

Lors de l'étalonnage de la tension, vous serez invité à faire ce qui suit :

1. Retirez le bouton de tension.
2. Appuyez doucement le ressort contre les disques de tension tout en évitant de comprimer le ressort.
3. Tout en maintenant le ressort en place, appuyez sur Reset (Réinitialiser).
4. Lorsque l'étalonnage est terminé, remettez en place le bouton de tension.



Figure 44

Avant de commencer le quilting

Exigences de fil

Les fils ont tendance à présenter de la pourriture sèche à la longue. Veillez à choisir des fils de grande qualité pour vos quilts traditionnels de valeur. La plupart des fils de machine à quilting commercialisés aujourd'hui sont acceptables.

Exigences d'aiguille

Pour le quilting général, une aiguille de taille 16/100 convient à la plupart des fils et tissus. Les fils plus lourds, tels que les fils de surpiqûre et certains fils décoratifs, nécessitent une aiguille plus grosse, comme du 18/110 ou 20/120. Les tissus lourds, tels que le denim, la toile ou le tissu au tissage dense, peuvent exiger une aiguille plus grosse.

Préparation au quilting

Avec toute machine à quilting, il est important de comprendre les bases du quilting en mouvement libre. La machine à quilting HQ Sweet Sixteen n'a pas de griffes d'entraînement comme les machines domestiques. Par conséquent, le tissu n'est pas entraîné automatiquement sous le pied. L'opérateur contrôle la vitesse de couture de la machine avec le réglage My Speed (Ma vitesse) et la pédale, et déplace le tissu pour obtenir un point uniforme et régulier.

Afin de se familiariser avec la HQ Sweet Sixteen, les quilleuses peuvent commencer par quelques techniques simples à l'aide d'un échantillon de sandwich de quilt (deux morceaux de tissu séparés par une couche de molleton).

Réglez la machine à une valeur moyenne de My Speed (Ma vitesse) (par exemple 25 %) et commencez à déplacer le tissu jusqu'à ce que vous vous habituiez à sentir la résistance. Lorsque vous déplacez plus rapidement le tissu, les points commencent à s'allonger. La valeur de My Speed (Ma vitesse) peut être augmentée ou le tissu déplacé plus lentement pour ramener les points à la longueur désirée. Lorsque vous déplacez plus lentement le tissu, les points deviennent plus courts et peuvent s'accumuler l'un au-dessus de l'autre, et casser le fil ou le rendre extrêmement difficile à défaire.

La valeur de My Speed (Ma vitesse) peut être diminuée ou la pédale légèrement relâchée, alors que vous maintenez un mouvement constant du tissu, afin de ramener les points à la longueur désirée.

Pendant le quilting, détendez vos mains et maintenez un léger contact sur le tissu. Le fait de saisir le tissu de manière trop tendue peut provoquer des tensions corporelles aboutissant à une mauvaise qualité de quilting et à de l'inconfort.

Des couleurs de tissu différentes peuvent nécessiter des réglages de luminosité différents de l'anneau d'éclairage LED afin d'éviter une fatigue oculaire.

Correction des problèmes courants

Omissions de points	Mesure corrective
<ul style="list-style-type: none"> L'aiguille est endommagée, émoussée, tordue, ou mal installée Aiguille de mauvaise taille Tissu à maille très serrée (comme les batiks) L'aiguille n'est pas bien placée Fil trop tendu Mauvais enfilage 	<ul style="list-style-type: none"> Remplacez l'aiguille souvent, normalement une ou deux fois par jour, pour le quilting continu ou au moins une fois par quilt. Utilisez les aiguilles recommandées pour la HQ Sweet Sixteen. Changez toujours l'aiguille si l'aiguille a frappé un objet dur comme une épingle droite, etc. La pointe de l'aiguille peut être endommagée ou ébavurée, causant des dommages de tissu ainsi que des omissions de points, et des ruptures ou décompositions de fil. Changez toujours l'aiguille si elle a été heurtée, cognée ou décentrée lorsque vous manœuvriez la machine sur le quilt. Une aiguille légèrement courbée peut être une cause majeure d'omissions de points. Vérifiez la bonne combinaison de taille d'aiguille et de poids du fil utilisés pour l'opération de quilting. Certains tissus utilisés pour quilter peuvent serrer ou entraver le passage du fil par la rainure avant de l'aiguille. Cela diminue la levée de boucle nécessaire pour la formation des points. En règle générale, une plus grosse aiguille permet de résoudre le problème ; cependant, on a constaté que certaines aiguilles de petite taille, ainsi que l'utilisation d'aiguilles à pointe ronde permettent de résoudre certains problèmes spécifiques. Placez l'aiguille correctement sur la barre d'aiguille. Vérifiez la position de l'aiguille pour vous assurer que l'aiguille se trouve à la position de 6 heures (voir photo 16). (Si vous vous tenez en face de l'aiguille (face au côté de la machine où se trouve le boîtier de la canette), vous pouvez voir la totalité du chas de l'aiguille directement face à vous. C'est la position de 6 heures.) Assurez-vous que (1) l'aiguille est installée entièrement dans la barre d'aiguille jusqu'au trou d'arrêt de l'aiguille, (2) la longue rainure de l'aiguille est dirigée vers l'avant (côté boîtier de la canette), et (3) l'entaille / la partie creusée de l'aiguille est dirigée vers le volant. L'aiguille peut parfois être tournée vers 5 heures (légèrement à droite) ou 7 heures (légèrement à gauche) afin d'ajuster pour une prise de boucle de fil plus positive par le point d'accrochage. Relâchez la tension supérieure. Revérifiez la tension supérieure et de la canette (voir pages 13-14). Vérifiez que le releveur de fil, l'étrier à fil ou le ressort de tension sont tous enfilés correctement.
L'aiguille se casse	Mesure corrective
<ul style="list-style-type: none"> L'aiguille est tordue ou n'est pas bien installée L'aiguille entre en contact avec la plaque d'aiguille 	<ul style="list-style-type: none"> Remplacez ou changez correctement l'aiguille. Assurez-vous que l'aiguille est poussée vers le haut dans le collier de serrage de la barre d'aiguille jusqu'à ce qu'elle ne puisse pas aller plus loin (vérifiez visuellement qu'elle arrive en haut du trou d'inspection / d'arrêt / situé au-dessus de la vis du collier de serrage de la barre d'aiguille). Sinon, cela peut endommager la zone de la canette et la plaque à gorge. Placez correctement l'aiguille, la plaque d'aiguille ou le pied. Remplacez l'aiguille par une nouvelle aiguille.
Les points sont francés	Mesure corrective
<ul style="list-style-type: none"> La tension n'est pas équilibrée L'aiguille est trop grande pour le matériau 	<ul style="list-style-type: none"> Équilibrez la tension du fil d'aiguille après vérification de la tension de la canette (voir page 13). Remplacez l'aiguille par une aiguille de taille mieux adaptée au tissu.

Correction des problèmes courants

Points de mauvaise qualité	Mesure corrective
<ul style="list-style-type: none"> • La tension n'est pas équilibrée • Le boîtier de canette est endommagé, rouillé, sale, etc. • Déplacement du tissu ou appui sur la pédale de manière irrégulière 	<ul style="list-style-type: none"> • Réglez la tension du fil d'aiguille après vérification de la tension de la canette (voir page 13). • Étant donné que le fil glisse sur la surface du boîtier de canette à grande vitesse, assurez-vous que le boîtier est exempt de toute matière étrangère ou de peluches susceptibles de gêner le passage du fil à travers la machine. • Le paramètre Ma vitesse doit être réglé à une valeur qui vous permet de coudre confortablement et en toute confiance avec la pédale complètement enfoncée. Trouvez la méthode de maintien du tissu qui vous convient le mieux.
Mauvaise tension	Mesure corrective
<ul style="list-style-type: none"> • Peluches attrapées sous le ressort de tension dans le boîtier de canette • Mauvais bobinage de la canette 	<ul style="list-style-type: none"> • Avec certains fils, des peluches et d'autres matériaux peuvent s'accumuler sous le ressort de tension et commencer à soulever le ressort. Cela réduit la capacité du ressort à comprimer le fil. Lorsque vous insérez une aiguille sous le ressort et que vous enlevez les peluches, la tension de la canette revient à la tension précédemment définie. • Si le bobinage de la canette est trop serré ou trop lâche, cela peut entraîner de mauvaises tensions ou des tensions irrégulières. Lors du bobinage de la canette, assurez-vous que le fil n'est pas tendu au point de donner une sensation de dureté et de provoquer des protubérances des côtés de la canette. Le fil ne doit pas non plus être lâche au point d'être spongieux, et risquer de s'emmêler en s'enroulant.
Le volant de tourne pas	Mesure corrective
<ul style="list-style-type: none"> • Le fil est emmêlé et pris dans le crochet 	<ul style="list-style-type: none"> • Éteignez la machine et débranchez la fiche d'alimentation de la prise électrique. Retirez le boîtier de canette de la machine. Lubrifiez le crochet, puis tournez manuellement le volant dans le sens horaire et antihoraire à plusieurs reprises. Enlevez le fil pris dans le crochet.
Nids de fil sous le quilt	Mesure corrective
<ul style="list-style-type: none"> • Tension insuffisante sur le fil supérieur • Mauvais enfilage 	<ul style="list-style-type: none"> • Vérifiez que la machine est bien enfilée. Assurez-vous que le fil est bien en place entre les deux disques de tension. Si la machine est mal enfilée, augmentez la tension supérieure en tournant le bouton de tension dans le sens horaire. • Reportez-vous au schéma d'enfilage et aux instructions d'enfilage de la page 12.
Le moteur ne fonctionne pas	Mesure corrective
<ul style="list-style-type: none"> • L'interrupteur marche / arrêt est éteint ou le cordon d'alimentation n'est pas bien branché • La pédale est débranchée 	<ul style="list-style-type: none"> • Mettez la machine en marche à l'aide de l'interrupteur situé à l'arrière du boîtier d'alimentation. Vérifiez que le cordon d'alimentation est bien branché sur la machine et la source d'alimentation. • Assurez-vous que la pédale est branchée. Si le message d'état de l'écran principal dans le coin supérieur gauche dit « Check Pedal » (Vérifier la pédale), la pédale n'est pas bien installée.

Correction des problèmes courants

Ruptures de fil d'aiguille	Mesure corrective
<ul style="list-style-type: none"> • Tension du tendeur supérieur et de la canette non équilibrée • Les cônes / bobines de fil sont de mauvaise qualité ou présentent une forte torsion ou du fil pourri • La tête de la machine a été mal enfilée ou les bobines de fil ne sont pas bien positionnées • Particules dans les disques de tension • La rotation de la canette n'est pas uniforme • L'aiguille est ébavurée, tordue ou émoussée, ou mal installée • Aiguille inadaptée au fil • Hésitation trop longue à un endroit du motif • Mauvaise relation aiguille / crochet • Dommages ou bavures au niveau du trou d'aiguille dans la plaque d'aiguille ou tout autre endroit le long du chemin du fil • Mauvais type d'aiguille • Autre causes probables : 	<ul style="list-style-type: none"> • Vérifiez la tension du tendeur supérieur et de la canette pour trouver le bon équilibre (voir page 12). • Recherchez les indices de forte torsion de fils après avoir tiré 12 à 15 pouces, en pinçant ensemble les extrémités. Les fils de coton sont particulièrement sensibles à la pourriture sèche qui fragilise le fil. Ne pas utiliser de fil de mauvaise qualité, ni de fil pourri ou cassant. • Vérifiez que la machine est bien enfilée. • Vérifiez la présence de double fil sur les guide-fils. • Inspectez le mât d'enfilage en s'assurant que les œillets du mât sont placés directement au-dessus des bobines. • Inspectez le positionnement vertical des cônes de fil. Les cônes inclinés peuvent affecter considérablement la tension du fil et provoquer une rupture. • Vérifiez la présence de particules et enlevez les peluches ou débris. • Changez la canette. La moindre hésitation de rotation de la canette peut entraîner un changement important de tension et une rupture du fil. Utilisez UNIQUEMENT des canettes HQ • Changez l'aiguille au moins une fois par quilt. Assurez-vous que l'aiguille est installée en haut du trou d'inspection dans la barre d'aiguille. • Remplacez l'aiguille par une aiguille mieux adaptée au fil. Utilisez une aiguille de taille appropriée. • Déplacez-vous plus rapidement, afin que les points ne se chevauchent pas ou ne s'accumulent pas. Lors du démarrage de la machine, commencez à vous déplacer immédiatement. Si vous cousez trop longtemps à un endroit donné, le fil va se casser. • Mauvaise synchronisation de la machine. Consultez un technicien de réparation chez votre représentant local agréé Handi Quilter. • Si le fil se décompose au niveau de la plaque d'aiguille, vérifiez la présence de bavures ou de bords irréguliers. Frottez doucement avec un tissu à mailles métalliques pour éliminer le bord tranchant. Consultez un technicien de réparation pour polir toute surface délicate ou difficile à atteindre, ou si la bavure est à l'intérieur du trou. • Utilisez les aiguilles recommandées par Handi Quilter. L'utilisation d'une mauvaise aiguille dotée d'un diamètre de tige plus petit provoque de nombreux problèmes. Par exemple, une aiguille 1738 ou 287WH dotée d'un diamètre de tige de 1,64 mm sera lâche et inclinée dans le collier de serrage. Cela peut provoquer des omissions de points, parce que l'aiguille est placée trop loin du point d'accrochage. Cela peut aussi provoquer un choc de l'aiguille contre le crochet, et casser l'aiguille. • L'aiguille est trop près du crochet, ce qui produit des frottements et une collision possible entre le point d'accrochage et l'aiguille. • Plaque d'aiguille endommagée. • Crochet endommagé. • Aiguille cassée à l'intérieur du collier de serrage de la barre d'aiguille, empêchant l'insertion de l'aiguille en haut du collier. • Collier de serrage de la barre d'aiguille endommagé.
Affichage non visible	Mesure corrective
<ul style="list-style-type: none"> • Câble débranché 	<ul style="list-style-type: none"> • Vérifiez le câble de communication qui relie l'écran à la machine et assurez-vous qu'il est bien branché.

Accessoires

(disponibles auprès de votre représentant HQ local ou en ligne sur www.HandiQuilter.com.)

Porte-bobine horizontale

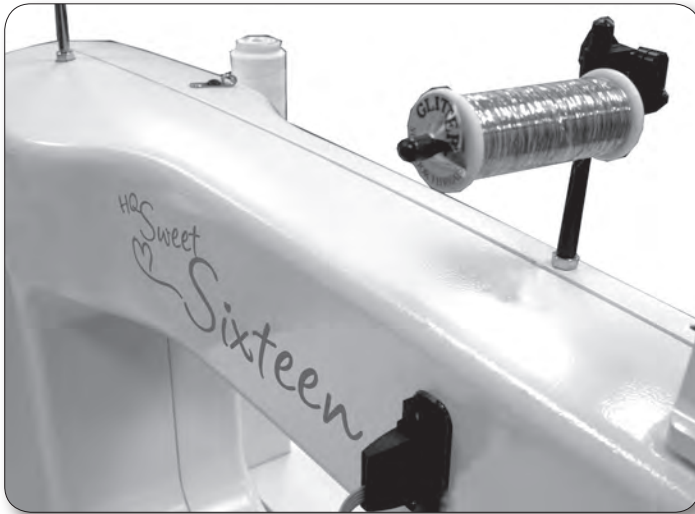


Figure 45

En option, un porte-bobine horizontal est disponible pour les fils délicats comme les fils métallisés ou holographiques ou les fils spéciaux enroulés sur une bobine (non pas un cône). Certains fils se tordent et se cassent en cas d'alimentation depuis une bobine verticale.

Rallonge HQ Sweet Sixteen de 45,72 cm



Figure 46

Agrandissez votre table HQ Sweet Sixteen avec les rallonges HQ Sweet Sixteen. Chaque rallonge mesure 45,72 cm sur 76,2 cm (18" x 30"). Achetez-en une ou deux pour fournir un soutien supplémentaire pour les grands projets.

L'ajout de deux rallonges permet d'agrandir la table initiale à une largeur de 1,82 mètres (six pieds) (l'ajout d'une rallonge est illustré ci-dessus).

Kit de pieds pour couché Handi



Figure 47

Le Kit de pieds pour couché Handi comprend trois tailles de pieds pour couché interchangeables : 1,5 mm, 2 mm et 3 mm. Vous disposerez ainsi juste de la bonne taille de pied pour ajouter des embellissements de couché en utilisant divers fils et fibres spéciaux sur votre quilt.

DVD de Debbie Brown



Figure 48

Quilting assis à bras long avec Debby Brown, Éducatrice nationale Handi Quilter

Vidéo 1 : Getting Started (Mise en route)

Vidéo 2 : Quilting Blocks and Borders (Quilting de blocs et de bordures)

Vidéo 3 : Using Rulers and templates (Utilisation de règles et de gabarits)

Vidéo 4 : Thread Work (Travailler avec le fil)

Manuel d'utilisation de la HQ Sweet Sixteen

Les problèmes relatifs à la garantie doivent, dans la mesure du possible, être d'abord présentés au représentant qui a rempli votre certificat de formation / entretien. Ces représentants ont été choisis pour leur dévouement à la satisfaction du client et à un service supérieur. Ils fournissent des conseils de suivi, de la formation, des services d'entretien, des accessoires et d'autres services.

Les représentants peuvent proposer leurs propres garanties en plus de celles offertes par le fabricant, mais n'obligent pas le fabricant.

GARANTIE LIMITÉE DE LA MACHINE À QUILTER HQ

Handi Quilter, Inc (ci-après HQ) offre une garantie limitée sur la MACHINE À QUILTER HQ (ci-après « machine ») selon laquelle la machine sera exempte de défauts de matériaux et de vices de fabrication dans le cadre d'une utilisation normale selon les conditions énoncées ci-après :

- (a) **Garantie limitée de 90 jours.** pendant les 90 premiers jours à compter de la date d'achat, HQ réparera tout vice de fabrication sans frais de pièces ou de main d'œuvre. Toutes les garanties suivantes incluent uniquement les frais de pièces.
- (b) **Garantie limitée du fabricant de 10 ans.** HQ garantit que la tête de couture est exempte de défauts de moulage ou d'usinage pouvant causer une défaillance du produit. Cette garantie ne s'étend pas aux pièces mécaniques ou électroniques / électriques, qui sont couvertes par une garantie séparée ou aux dommages consécutifs de la tête causés par des défaillances de pièces mécaniques ou électroniques / électriques survenant au-delà de leur période de garantie.
- (c) **Garantie des pièces mécaniques de 5 ans.** En cas de défaillance mécanique au cours de cette période, le fabricant fournira gratuitement les pièces de rechange, le client payant la main d'œuvre et les frais d'envoi. Voir les exclusions de garantie.
- (d) **Garantie sur les pièces électroniques / électriques de 5 ans.** Les composants électriques / électroniques sont garantis être exempts de vices de fabrication pendant cinq ans à partir de la date d'achat. Si un vice est signalé au cours de cette période, le fabricant fournira gratuitement les pièces de rechange, le client payant la main d'œuvre et les frais d'envoi. La garantie sur les pièces électroniques / électriques de 5 ans sera nulle si la machine est laissée branchée à une source d'alimentation lorsqu'elle n'est pas utilisée.

La garantie limitée énoncée aux sections (b), (c) et (d) ci-dessus est limitée exclusivement au remplacement de pièces qui, de l'avis de HQ, présentent un vice de fabrication ou un défaut de matériau et sont retournées à HQ, ou à un centre de service après-vente agréé, ou à un autre point ou endroit éventuellement désigné par HQ. Tous les autres frais, notamment les frais d'envoi et de fret relatifs à une réparation dans le cadre de la présente garantie, seront à la charge du client.

Cette garantie s'applique uniquement à l'acheteur initial.

La fiche d'enregistrement de la machine doit être remplie et reçue par HQ pour que la garantie soit valide.

Exclusions de garantie

HQ n'aura aucune obligation à l'égard de toute réclamation dans le cadre de cette garantie si la machine a été mal utilisée, malmenée, négligée, endommagée pendant le transport ou modifiée par rapport aux spécifications standard établies par HQ, ou si un entretien et une lubrification adéquats n'ont pas été effectués à intervalles réguliers.

Aucune garantie ne va au-delà de la garantie expresse offerte. HQ rejette toute autre garantie, expresse ou implicite, concernant les produits, y compris les garanties implicites de qualité marchande ou d'adéquation à un usage particulier. Dans certains pays, certaines lois ne permettent pas l'exclusion des garanties implicites.

Les exclusions spécifiques de limitations de garantie comprennent, mais ne sont pas limitées à ce qui suit :

- Les dommages généraux, consécutifs, indirects ou particuliers, y compris les dommages aux tissus ou aux matériaux, le coût de reprise ou la perte de profits, le coût de l'installation ou du retrait de tout produit, ainsi que toute inspection, test ou reconception causés par tout défaut ou par la réparation ou le remplacement de produits résultant d'un défaut d'un produit

- Les connecteurs endommagés, fissurés, manquants ou cassés.
- Les joints manquants, déchirés ou percés.
- Toute utilisation en dehors des applications de la machine à quilter utilisant des tissus, fils et accessoires usuels.
- Erreur de l'opérateur lors de l'utilisation habituelle du produit.
- Les réglages internes, les altérations ou le remplacement de pièces effectués par quelqu'un d'autre que les représentants agréés ou les clients spécifiquement autorisés par le service d'assistance à la clientèle Handi Quilter ou le personnel de réparation sous garantie au cas par cas.

La garantie ne couvre pas et l'utilisateur assume les risques et toute responsabilité de HQ est donc exclue quant aux défaillances, défauts, pertes, détériorations, blessures ou dommages dus à : (1) l'exposition ou l'usure normale, (2) un usage abusif, un mauvais usage, une négligence, ou (3) l'utilisation de pièces non autorisées par HQ.

En aucun cas, HQ ne sera tenu responsable à l'égard de l'acheteur de la machine ou de tiers pour les dommages particuliers ou consécutifs, y compris, mais sans s'y limiter, la mort ou les blessures.

HQ n'assume pas, et n'autorise personne à assumer en son nom toute autre obligation de responsabilité autre que celles énoncées aux présentes.

Certains pays n'autorisent pas l'exclusion de la limitation des dommages accessoires ou consécutifs, l'exclusion ou la limitation ci-dessus peuvent donc ne pas s'appliquer. Cette garantie confère à l'acheteur des droits juridiques spécifiques et l'acheteur peut aussi avoir d'autres droits qui peuvent varier d'un pays à l'autre.

Recours exclusif

Le recours est limité à la réparation ou au remplacement du produit défectueux. HQ peut choisir le recours ou la combinaison de recours à fournir à sa seule discrétion et disposera d'un temps raisonnable, après avoir déterminé l'existence d'un produit défectueux, pour réparer ou remplacer le produit défectueux. Le produit de remplacement peut être composé de pièces neuves ou d'occasion. La garantie d'HQ s'applique aux produits réparés ou remplacés pour la durée restante de la période de garantie initiale applicable ou durant quatre-vingt-dix jours à compter de la date d'expédition d'un produit réparé ou remplacé, selon la période la plus longue des deux.

L'entière responsabilité de HQ à l'égard de tout produit défectueux ne dépassera en aucun cas le prix d'achat du produit défectueux. Cette limitation s'applique même si Handi Quilter ne peut pas réparer ou remplacer un produit défectueux ou ne le fait pas.

Réclamations au titre de la garantie

Le service après-vente effectué dans le cadre des garanties ci-dessus peut être obtenu en retournant la machine à quilter, avec une preuve d'achat, au représentant agréé chez qui la machine a été achetée.

Tout produit à retourner au point de vente doit être accompagné d'un numéro d'autorisation de retour de matériel (RMA). Pour obtenir des RMA, adressez-vous au représentant agréé auprès duquel la machine a été achetée. S'il est déterminé que le produit peut être défectueux, un numéro RMA sera émis accompagné d'instructions pour le renvoi du produit. Un retour non autorisé (sans numéro RMA) sera renvoyé au client à ses frais. Les retours autorisés doivent être expédiés port payé et assurés dans un emballage d'expédition homologué. La boîte et l'emballage d'origine doivent être conservés à des fins de rangement ou d'expédition.

Frais d'envoi

Les frais d'envoi incombent au client.

Entretien du produit

Remplacer les aiguilles toutes les 2 à 4 heures (1 à 2 heures pour les grands quilts) et lubrifier le crochet de la canette toutes les 3 à 4 heures d'utilisation. Vérifier régulièrement le tendeur de fil. Utilisez une petite brosse pour nettoyer toutes les peluches, les morceaux de fil ou les obstructions du crochet de la canette.

Il est recommandé qu'un entretien annuel de la machine soit effectué par un représentant agréé. L'entretien couvrira le réglage de la tension des courroies, du positionnement du codeur, des bagues de roulements, du jeu axial et de la synchronisation du crochet, du presseur et de la barre d'aiguille et la lubrification interne du releveur, des leviers de pied, et des coussinets / paliers.

Adresse du représentant Handi Quilter agréé

Enregistrement de garantie

01/11/2014

Envoyez cette fiche d'enregistrement dans les 30 jours suivant l'achat ou, si vous préférez, réalisez l'enregistrement en ligne sur <http://www.handiquilter.com/warranty>.

ENVOYEZ À : Handi Quilter, Inc.
Enregistrement de garantie
501 N 400 W
North Salt Lake, Utah 84054

FICHE D'ENREGISTREMENT DE GARANTIE

La garantie de la machine à quilter HQ est une garantie du fabricant de 10 ans sur le moulage et l'usure du boîtier, de 5 ans sur les pièces mécaniques, et de 5 ans sur les pièces électroniques / électriques. Consultez votre représentant HQ local pour en savoir plus sur le service après-vente ou les réclamations au titre de la garantie.

Nom du client : _____

Nom de la société (le cas échéant) : _____

Adresse : _____

Ville : _____ État/Dpt : _____ Code postal : _____

Téléphone (travail) : (____) _____ Téléphone (domicile) : (____) _____
E-mail : _____
Fax: (____) _____

Modèle de machine à quilter HQ (entourez-en un) :
HQ Avantié HQ Fusion HQ Infinity HQ Sweet Sixteen

Numéro de série HQ : _____ Numéro de commande (5 chiffres) : _____

Date d'achat : _____ Date de réception de la machine : _____

Lieu d'achat : _____ Ville : _____ État/Dpt : _____

Type d'utilisation prévue :

- À domicile/Personnelle
- Partagée avec des amis
- Quelque peu commerciale
- Surtout commerciale
- Autre _____

Niveau de compétences dans l'utilisation de machine à quilter :

- Novice
- Intermédiaire
- Avancé

Niveau de compétences dans le réglage de machines à coudre :

- Novice
- Intermédiaire
- Avancé

Découpez le long des pointillés et envoyez par courrier ou fax cette fiche d'enregistrement dans les 30 jours suivant l'achat.

Cette page a été laissée blanche intentionnellement.

Liste de contrôle et certificat de formation de nouveau propriétaire de machine à quilter HQ

Vous avez droit à une classe de formation d'introduction gratuite sur l'utilisation de votre machine à quilter HQ, ainsi qu'à des réglages gratuits pendant 60 jours, en plus des réparations couvertes par la garantie. Présentez cette liste à votre représentant de machine à quilter HQ agréé pour recevoir ces services gratuits.



Designed by a Quilter, for Quilters.®

Table

- Réglage de la longueur (non applicable à la HQ Sweet Sixteen)
- Réglage de la hauteur

Installation de la machine

- Identifier les pièces principales de la machine
- S'assurer que la machine est correctement montée sur le chariot ou la table
- Vérifier tous les branchements de câbles
- S'assurer qu'une prise d'alimentation est disponible et ne présente pas de risque de trébuchement
- Recommander et expliquer l'importance de disposer d'une multiprise dotée d'une protection contre les surtensions
- Vérifier que la table est de niveau
- Montrer comment bobiner une canette (*y compris comment régler le tendeur et le levier de capacité*)
- Montrer comment charger un quilt

Utilisation de la machine (toutes les machines)

- Marche/Arrêt de la machine (les deux interrupteurs)
- Changement d'aiguille
- Changement des pieds Handi
- Enfilage correct de la machine
- Réglage de la tension inférieure (*boîtier de canette*) ; test de chute
- Réglage de la tension supérieure avec Easy-Touch Tension
- Relever le fil de canette
- Réaliser un point d'arrêt
- Utilisation des menus : explication de chaque menu
- Réglage de l'éclairage

Utilisation de la machine

(HQ Avanti, HQ Fusion, HQ Infinity)

- Basculer entre le mode manuel et de régulation de points
- Réglage de la vitesse en mode manuel
- Réglage du nombre de points par pouce en régulation de points
- Utilisation de la régulation de points Croisière
- Utilisation de la régulation de points Précision
- Utilisation des poignées avant et arrière
- Utilisation du stylet laser et du pantographe inclus
- Passage en revue des fonctions uniques à la machine achetée

Conservez un exemplaire pour vos dossiers.

HandiQuilter.com

HQ Sweet Sixteen uniquement

- Utilisation de la pédale
- Utilisation de l'écran tactile couleur
- Utilisation des fonctions de l'écran tactile
- Réglage des préréglages et de Ma vitesse
- Utilisation des boutons aiguille en haut/en bas et de point d'arrêt

Entretien de la machine

- Lubrification du crochet de canette : où, comment, et quand
- Nettoyage de la zone du crochet de canette
- Nettoyage des roues et des rails (*le cas échéant*)

IMPORTANT : à lire avant de signer

En signant cette liste de contrôle de formation, vous reconnaissez que vous avez été personnellement instruite de la façon d'utiliser la machine Handi Quilter que vous avez achetée. Toute formation supplémentaire fournie par ce détaillant HQ ou tout autre détaillant HQ peut entraîner une facturation pour l'instruction supplémentaire reçue.

Nom du client _____

Signature du client _____

Date de la formation _____

Nom du formateur _____

Signature du représentant _____

Nom commercial du représentant HQ _____

Ville et État/Dpt/Province de l'entreprise _____

Modèle de la machine à quilter (entourez-en un)

HQ Avanti HQ Fusion HQ Infinity HQ Sweet Sixteen

Numéro de série de la machine _____

Représentant : Pour vous inscrire aux services de formation fournis, renvoyez le certificat rempli et signé par FAX (1-801-294-3011) ou COURRIER :

Handi Quilter

501 North 400 West

North Salt Lake, UT 84054



Handi Quilter, Inc.
501 N 400 W
North Salt Lake, UT 84054

1-877-MY-QUILT (697-8458) • www.HandiQuilter.com

HQ Sweet Sixteen® fait partie de la famille des produits innovants à quilter à partir de Handi Quilter.®



IMPRIMÉ 09/2015

© 2015 Handi Quilter, Inc. Tous droits réservés. Imprimé aux USA.