

AMARATM ST

FICHE DE RÉFÉRENCE RAPIDE

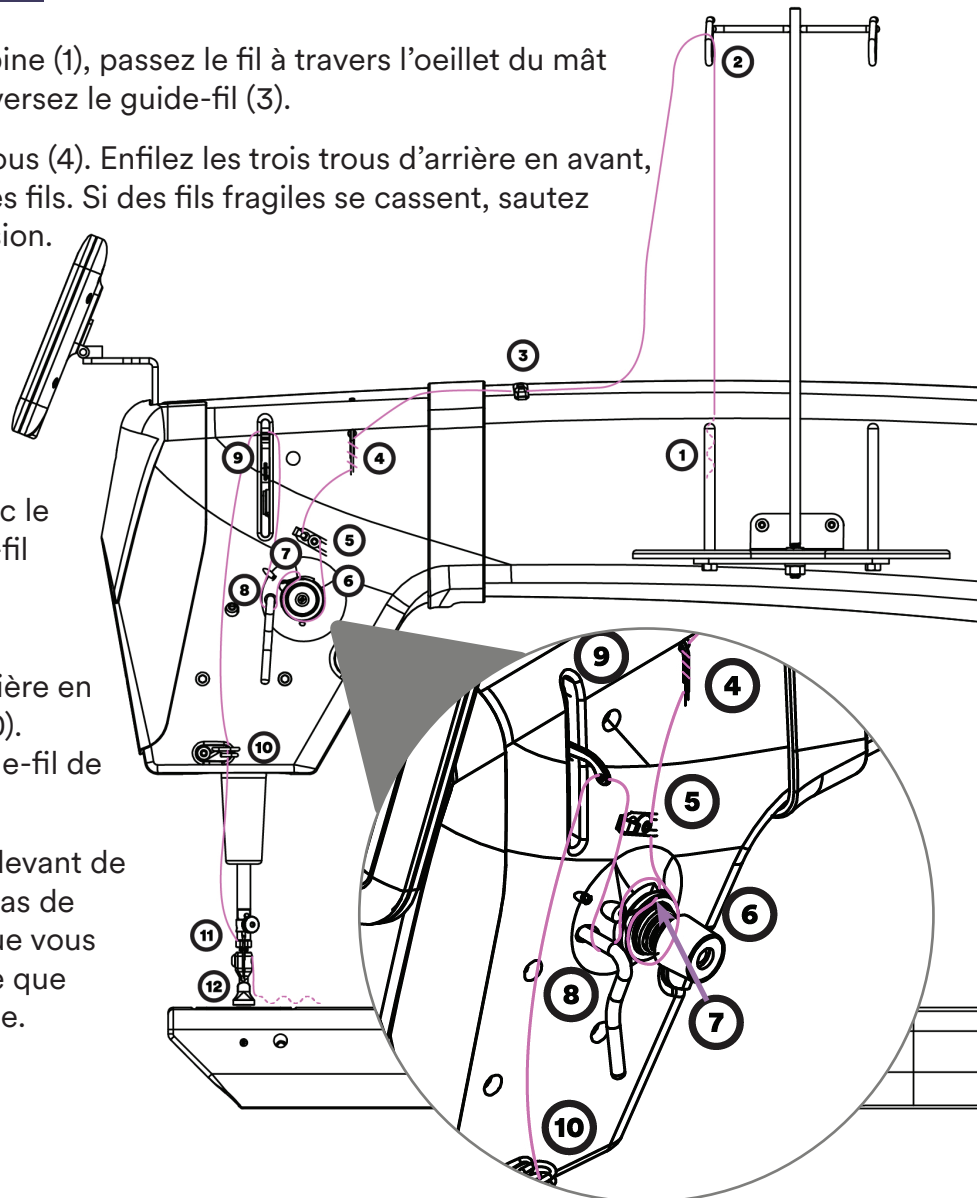
INFORMATIONS SUR L'AIGUILLE ET LE FIL

Utilisez le système d'aiguille correct (**134**). Choisissez parmi les tailles 12 à 21 selon le type de fil utilisé. Un guide pour vous aider à choisir la combinaison correcte d'aiguille et de fils est toujours disponible sur AmaraTM ST. Sur l'écran d'accueil, appuyez sur le bouton **Informations système** et choisissez le bouton **Guide aiguille et fil**.



COMMENT ENFILER AMARA ST

1. Placez le cône de fil sur la tige de bobine (1), passez le fil à travers l'oeillet du mât d'enfilage (2) d'arrière en avant et traversez le guide-fil (3).
2. Continuez jusqu'au guide-fil à trois trous (4). Enfilez les trois trous d'arrière en avant, en faisant attention à ne pas croiser les fils. Si des fils fragiles se cassent, sautez un ou deux trous pour relâcher la tension.
3. Passez à travers le guide-fil (5) et continuez en descendant vers l'ensemble de tension (6). Assurez-vous que le fil passe entre les deux disques de tension.
4. Attrapez le ressort du releveur (7) avec le fil et tirez-le vers le bas sous le guide-fil de l'étrier (8).
5. Ramenez le fil vers le haut et faites-le passer par le trou du releveur (9) d'arrière en avant, puis par le guide-fil inférieur (10). Finalement, enfilez par le trou de guide-fil de la barre d'aiguille (11).
6. Suivez la rainure située en bas sur le devant de l'aiguille et insérez le fil à travers le chas de l'aiguille (12) d'avant en arrière. Lorsque vous tirez le fil à travers le chas, veillez à ce que le fil ne se torde pas autour de l'aiguille.



BOUTONS DE L'ÉCRAN AMARA ST

MODES DE PIQUAGE

Vert = sélectionné

M **Mode de piquage manuel:** Effleurez le bouton Manuel, puis spécifiez le nombre de points par minute (PPM) en appuyant sur les boutons (+) ou (-) ou en sélectionnant l'un des préréglages de points par minute. Plus vous déplacez le tissu rapidement, plus les points deviennent longs.

R **Mode de piquage régulé:** Effleurez le bouton Régulé, puis sélectionnez soit la régulation de points de type Croisière soit la régulation de type Précision. Une longueur de point homogène (points par pouce) sera conservée quelle que soit la vitesse à laquelle le tissu est déplacé, à moins qu'elle ne soit déplacée trop vite pour pouvoir suivre.

C **Régulation de points Croisière:** Effleurez le bouton Croisière et spécifiez les réglages de croisière points par pouce (PPP) et points par minute (PPM). La machine commence le piquage à la vitesse de croisière PPM choisie dès que vous appuyez sur le bouton marche/arrêt sur les poignées. Lorsque vous commencerez à déplacer le tissu, une longueur de point homogène sera maintenue (PPP). Appuyez une seconde fois sur marche/arrêt pour arrêter le piquage.

P **Régulation de points Précision:** Dans ce mode, le tissu pique uniquement lorsqu'elle est déplacée. Effleurez le bouton Précision et spécifiez les points par pouce (PPP). Appuyez sur le bouton marche/arrêt sur les poignées et déplacez le tissu pour commencer à quilter. Lorsque vous arrêtez de déplacer le tissu, l'aiguille s'arrête à mi-course. Déplacez la machine pour reprendre le piquage.

△ **ATTENTION:** En mode Précision, un piquage accidentel peut se produire si la machine/le tissu reçoit un choc. Pour éviter les points accidentels, appuyez sur le bouton marche/arrêt sur les poignées lorsque vous n'êtes pas en train de quilter activement. L'aiguille reviendra dans la position haut/bas actuellement sélectionnée.

BOUTONS DE LA BARRE D'OUTILS



Accueil
Effleurez-le pour revenir à l'écran d'accueil.



Indicateur de marche/arrêt
Play icon indicates Start
Pause icon indicates Stop



Éclairage



Outils de la machine



Réglages de la machine



Informations système
(comprend le guide d'enfilage et le guide aiguille/fil)

BOUTONS DE L'ÉCRAN PRINCIPAL



Arrêt de l'aiguille: Effleurez ce bouton pour alterner entre l'arrêt de l'aiguille en position haute ou basse lorsque vous arrêtez de piquer. Cela n'affecte pas l'aiguille au moment où vous effleurez le bouton. Votre sélection s'affiche en vert.



Easy-Set Tension®: Le nombre sur le bouton indique la tension actuelle que l'on règle en tournant manuellement le bouton de tension.



Réinitialisation de canette: Si vous utilisez l'alarme canette presque épuisée, appuyez sur ce bouton après le remplacement d'une canette pour réinitialiser la mesure afin d'indiquer que vous avez inséré une canette entière. Le nombre qui s'affiche sur le bouton est une estimation de la quantité de fil présente sur la canette. Plus le nombre s'approche de zéro, moins il reste de fil sur la bobine.



REMARQUE: Le nombre n'indique pas des mètres. Consultez Pour ajouter une nouvelle configuration de canette et enregistrer la capacité de la canette dans la section Options de la Barre d'outils du manuel d'utilisation en ligne.



Volant à l'écran: Tournez le volant arrière et déplacez l'aiguille et le pied à partir de l'écran en glissant votre doigt le long de l'icône en direction des flèches.

△ **ATTENTION:** Ne tirez pas dans la direction opposée.



OUTILS DE LA MACHINE

Ces boutons sont disponibles après la sélection du bouton Outils de la machine.



Minuterie, compteur, et alarme



Calculator (Calculatrice)



Mise à jour de logiciel



Réinitialisation de l'ensemble de tension



Diagnostics



RÉGLAGES DE LA MACHINE

Ces boutons sont disponibles après avoir sélectionné le bouton Paramètres de la machine.



Alarmes canette presque épuisée



Marche/arrêt laser de localisation de l'aiguille



Marche/arrêt alarmes



Langues