

# Instructions d'assemblage du cadre à bras long

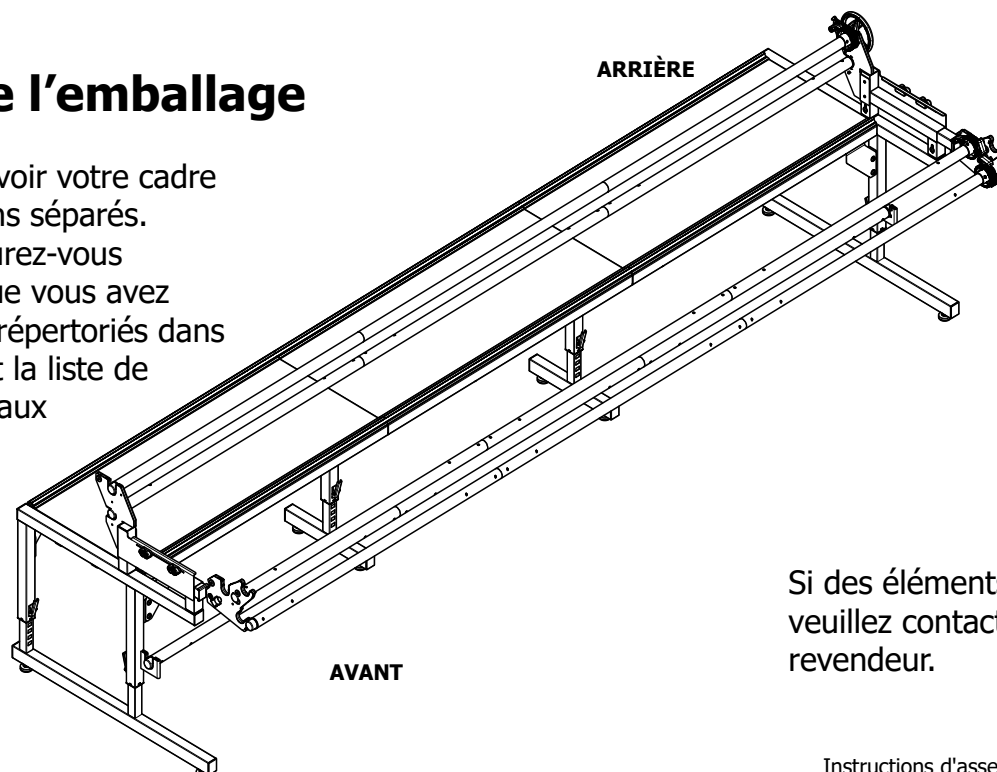
AOÛT 2022

## Table des matières

Contenu de l'emballage.....	1
Liste des pièces du cadre .....	2
Liste du matériel du cadre.....	4
Contenu de la boîte du cadre .....	5
Étape 1 : Montage du pied d'extrémité .....	6
Étape 2 : Assemblage de la table .....	7
Étape 3 : Montage du pied central .....	9
Étape 4 : Assemblage du pied d'extrémité à la table .....	10
Étape 5 : Montage du rail Precision-Glide .....	12
Étape 6 : Assemblage du tube de hauteur du bras latéral .....	15
Étape 7 : Assemblage du bras de connexion au bras latéral de la barre avant.....	16
Étape 8 : Assemblage du bras latéral de la barre arrière au cadre .....	17
Étape 9 : Montage du porte-cliquet.....	18
Étape 10 : Montage du coupleur de barre .....	20
Étape 11 : Montage de l'embout de barre .....	21
Étape 12 : Montage de la barre au cadre .....	24
Étape 13 : Montage de la pince à ressort .....	25
Étape 14 : Fixation de la bande auto-agrippante.....	26
Étape 15 : Fixation des guides .....	26
Étape 16 : Réglage de la hauteur du cadre .....	27
Étape 17 : Réglage de la position/du mode du support de la barre du bras latéral .....	28
Étape 18 : Réglage de la hauteur et de la longueur du support de la barre du bras latéral .....	30
Utilisation des berceaux de barre .....	32
Dépannage .....	33

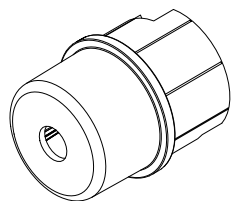
## Contenu de l'emballage

Vous avez dû recevoir votre cadre dans quatre cartons séparés. Au déballage, assurez-vous immédiatement que vous avez reçu les éléments répertoriés dans la nomenclature et la liste de matériels figurant aux pages 2, 3, 4 et 5.

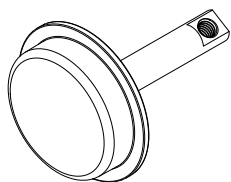


Si des éléments manquent, veuillez contacter votre revendeur.

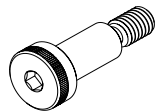
# Liste des pièces du cadre



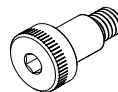
Pole End  
(5) **Carton 4**  
Pièce n° QF09341-703



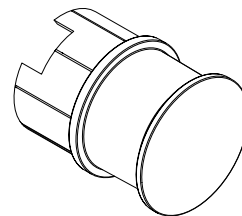
Locking Retainer  
(5) **Carton 4**  
Pièce n° QF09341-706



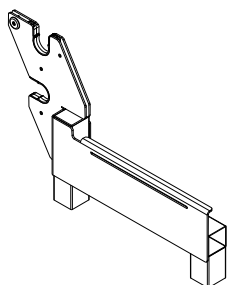
Shoulder Screw  
(5) **Carton 4**  
Pièce n° QF09341-708



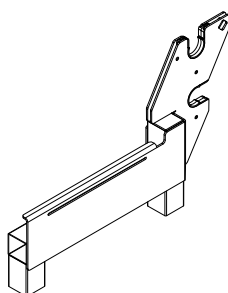
Vis à épaulement  
(2) **Carton 4**  
8MMx10 SHLD M6 THRD  
Pièce n° QF09341-108



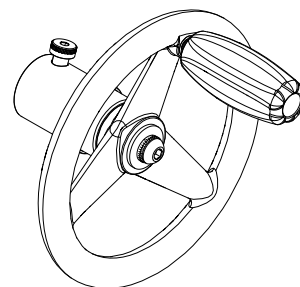
Retainer Pole End  
(4) **Carton 4**  
Pièce n° QF09341-707



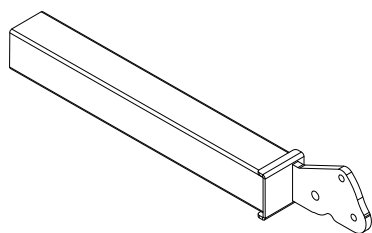
Assemblage du bras latéral  
de la barre arrière gauche (1)  
**Carton 5**  
QF09341-200-2



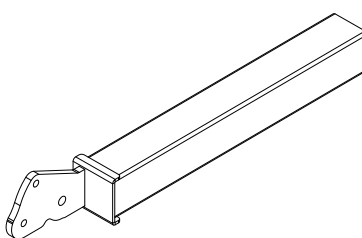
Assemblage du bras latéral  
de la barre arrière droite (1)  
**Carton 5**  
QF09341-100-2



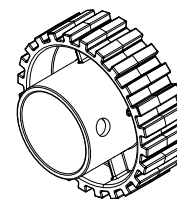
Assemblage du volant (1)  
**Carton 4**  
Pièce n° QF09341-750



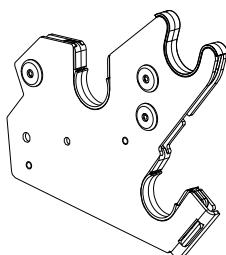
Bras de connexion gauche (1)  
**Carton 5**  
QF09341-202



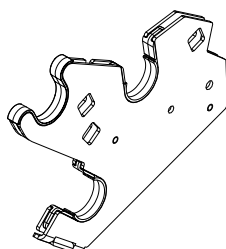
Bras de connexion droit (1)  
**Carton 5**  
QF09341-102



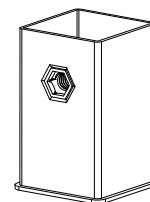
Roue à rochet (3)  
**Carton 4**  
Pièce n° QF09341-704



Assemblage du bras latéral de la  
barre avant gauche (1)  
**Carton 5**  
QF09341-220

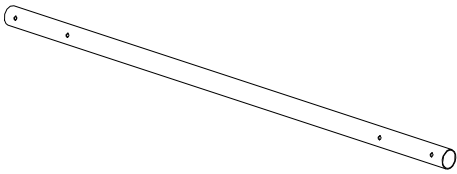


Assemblage du bras latéral de la  
barre avant droite (1)  
**Carton 5**  
QF09341-120



Tube, Side Arm Height (1)  
**Carton 5**  
QF09341-104

# Liste des pièces du cadre - suite

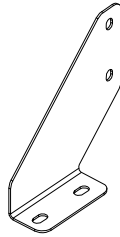


Section de barre de 4 pieds (2 pieds)  
**12 pieds, 10 dans le carton 2  
 et 5 dans le carton 4**

**10 pieds avec dix barres de 4 pieds dans le carton 2 et cinq de 2 pieds dans le carton 4**

Pièce de 4 pieds, n° QF09341-701

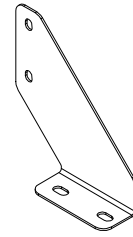
Pièce de 2 pieds, n° QF09337-701



Renfort d'angle (2)

**Carton 3**

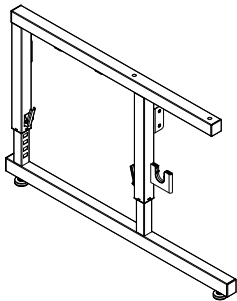
QF09341-404



Renfort d'angle miroir (2)

**Carton 3**

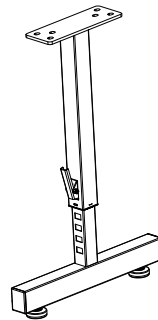
QF09431-405



Montage du pied gauche (1)

**Carton 3**

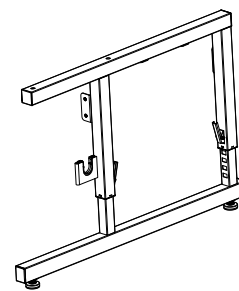
Pièce n° QF09341-500



Montage du pied central (2)

**2 dans le carton 1 et 1 dans le carton 4**

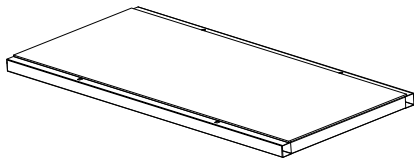
Pièce n° QF09341-600



Montage du pied droit (1)

**Carton 3**

Pièce n° QF09341-400



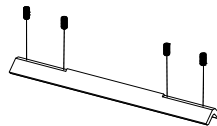
Section de table de 4 pieds (3)

**12 pieds, 2 dans le carton 1  
 et 1 dans le carton 4**

**10 pieds en a deux dans le carton 1  
 et un 2 pieds dans le carton 4**

Pièce de 4 pieds, n° QF09341-300

Pièce de 2 pieds, n° QF09337-300



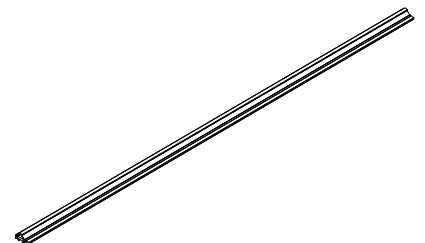
Coupleur de cadre de table (4)

Et Vis (16)

**Carton 3**

Pièce n° QF09341-04

Et QF09341-05 (M8 X 16 SKS)



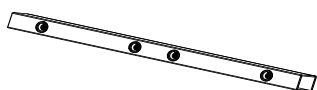
Section du support de rail  
 de 4 pieds (6)

**Cadre de 12 pieds : quatre dans le  
 carton 1, deux dans la boîte 4**

**Cadre de 10 pieds : quatre dans le carton  
 1, deux de 2 pieds dans le carton 4**

Pièce de 4 pieds, n° QF09318-02

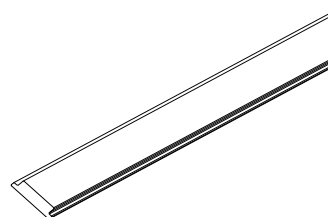
Pièce de 2 pieds, n° QF09304-02



Coupleur de barre (10)

**Carton 2**

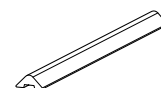
Pièce n° QF09341-702, Coupleur (10)



Rail en plastique noir de 12 pieds (4)

**Carton 3**

Pièce n° QF09318-04



Coupleur du support de rail (4)

**Carton 3**

Pièce n° QF09318-03

# Liste du matériel du cadre

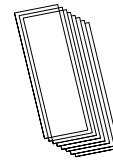
# Pièces contenues dans le carton 3



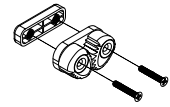
Bouton (2)  
Pièce n° QM11780



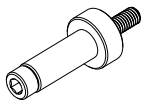
Bouton pression (2)  
Pièce n° QF09318-714



Ensemble d'alignement  
de chenille (1)  
Pièce n° QF00100



Pince élastique™ Ensemble (1)  
Référence QF10003  
Vis, pièce n° QM10050



Vis M6 avec entretoise (16)  
(8 dans le carton 1)  
(4 dans le carton 4)  
(4 dans le carton 3)  
Pièce n° QF09341-03



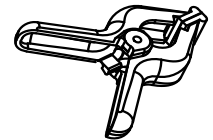
Vis-M8 X 16 SBHCS  
avec bride (26)  
Carton 3  
Pièce n° QM11735



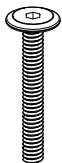
Vis de coupleur de barre (40)  
SKS M10 X 20M  
Carton 3  
Pièce n° QM11735



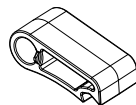
Embouts de rail (4)  
**Carton 3**  
Pièce n° QF09341-112



Pince à ressort (4)  
**Carton 3**  
Pièce n° QF09318-110



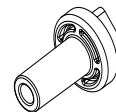
Vis de raccordement (4)  
M6 x 48 mm  
Pièce n° QF09318-204



Cliquet (4)  
Pièce n° QF09318-203



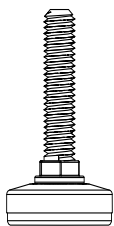
Support de cliquet (4)  
Pièce n° QF09318-202



Bague de cliquet (4)  
Pièce n° QF09318-201



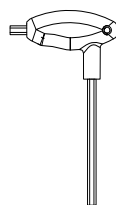
Porte-cliquet (4)  
Pièce n° QF09318-205



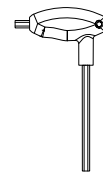
Pied de réglage (8)  
Pièce n° QF09318-108



Outil hexagonal de  
5 mm (1)  
Pièce n° QM40415



Outil hexagonal de  
4 mm (1)  
Pièce n° QF09318-112



Outil hexagonal de  
3 mm (1)  
Pièce n° QF09318-111



Outil hexagonal de  
5 mm L (1) PIÈCE #  
QM10289

# Contenu de la boîte du cadre

## Cadre de 12 pieds

### Carton 1/4

- (2) Sections de table de 4 pieds
- (4) supports de rail
- (8) Vis d'assemblage avec entretoise
- (1) support de la barre gauche
- (1) support de la barre droite
- (1) instructions de montage

### Carton 2/4

- (10) barres de 4 pieds
- (10) coupleurs de barre

### Carton 3/4

Toutes les autres pièces (y compris les rails en plastique)

### Carton 4/4

- (1) section de table de 4 pieds
- (2) supports de rail
- (4) Vis d'assemblage avec entretoise
- (5) barres de 4 pieds
- (3) guides de 11 pieds
- (3) bande auto-agrippante

## Cadre de 10 pieds

### Carton 1/4

- (2) Sections de table de 4 pieds
- (4) supports de rail
- (8) Vis d'assemblage avec entretoise
- (1) support de la barre gauche
- (1) support de la barre droite
- (1) instructions de montage

### Carton 2/4

- (10) barres de 4 pieds
- (10) coupleurs de barre


### Carton 3/4

Toutes les autres pièces (y compris les rails en plastique)

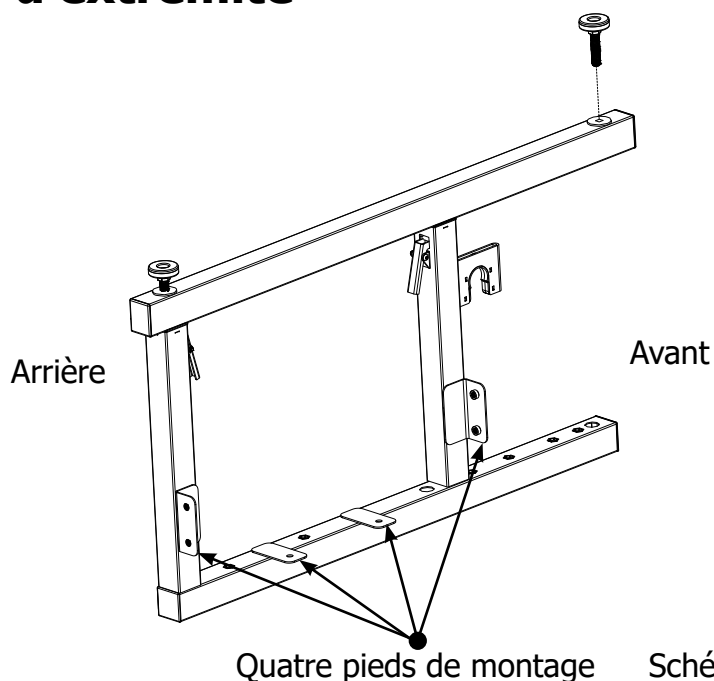
### Carton 4/4

- (1) section de table de 2 pieds
- (2) supports de rail
- (4) Vis d'assemblage avec entretoise
- (5) barres de 2 pieds
- (3) guides de 9 1/2 pieds
- (3) bande auto-agrippante

# Étape 1 : Montage du pied d'extrémité

 **REMARQUE :** L'assemblage sera plus facile si toutes les connexions sont d'abord légèrement serrées (appelées serrage à la main), comme indiqué, lors de l'assemblage du cadre. Serrez avec une clé à outils uniquement lorsque cela vous est demandé.

Pourquoi est-ce important ? Si vous serrez complètement au fur et à mesure, vous aurez peut-être des difficultés à aligner correctement toutes les pièces.



 **REMARQUE :**

Assurez-vous que les pieds de montage sont à l'intérieur afin qu'elles puissent être fixées à l'assemblage de la section de table, avant de continuer.

(Fig. 1-1)

## **Pièces nécessaires**

- 1 - pied latéral droit
- 1 - pied latéral gauche
- 4 - pieds de réglage

## **Outils nécessaires**

Clé de 16 mm

**1-1 :** Vissez les deux (2) pieds de réglage à moitié en bas du pied latéral gauche, comme indiqué sur le schéma 1-1. Cela facilite leur ajustement vers le haut ou vers le bas, pour un nivellement ultérieur.

**1-2 :** Répétez l'étape 1-1 pour le pied du côté droit.

## Étape 2 : Assemblage de la table

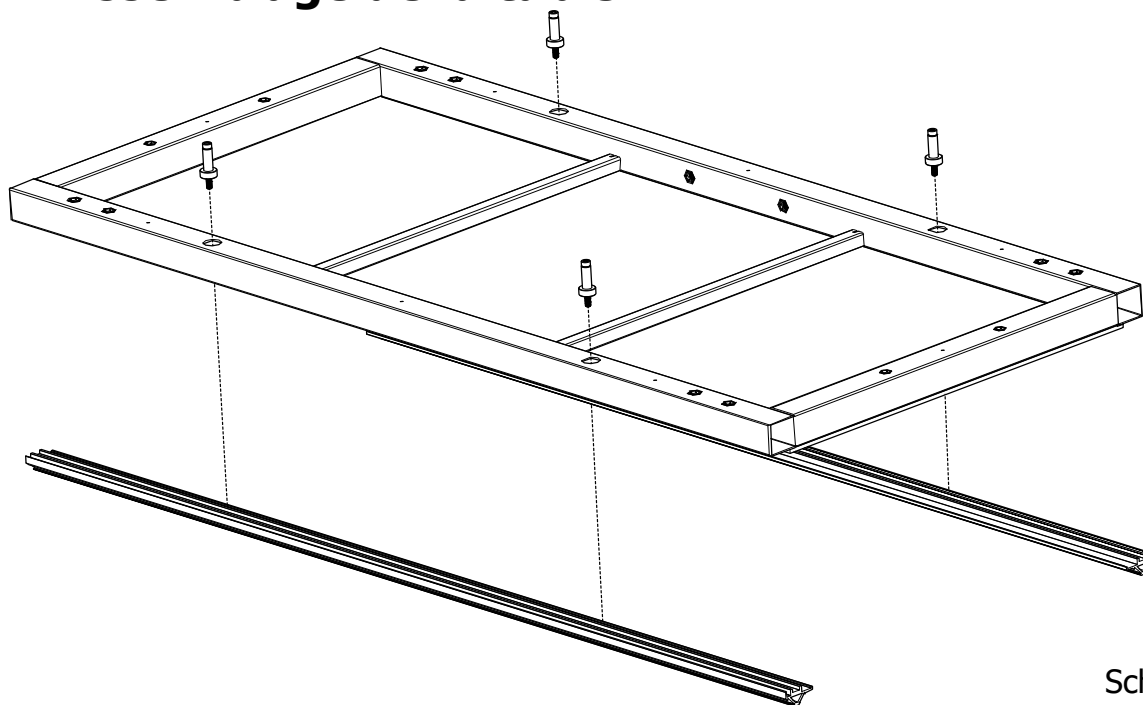


Schéma 2-1

### Pièces nécessaires


3 - Section de la table

12 pieds : trois sections de 4 pieds


10 pieds : deux sections de 4 pieds  
une section de 2 pieds

### Outils nécessaires

Clé Allen hexagonale de 5 mm (fournie)

 **REMARQUE :** Pour cette étape, nous vous recommandons de travailler sur un tapis pour protéger votre sol et le cadre.

Si vous travaillez sur une surface dure (carrelage, bois massif ou béton), couvrez la surface avec une couverture ou un tapis.

 **REMARQUE :** Passer les **étapes 2 et 3** si vous monter le cadre à quatre pieds. Le cadre de 12 pieds nécessite une section centrale de 4 pieds. **Le cadre de 10 pieds nécessite une section centrale de 2 pieds.**

**2-1 :** Préparer les trois sections de table en retirant les deux vis de chacun des supports de rail. Mettre de côté les supports de rail et les vis avec les assemblages d'entretoise. Les réinstaller à l'étape 5, voir schéma 5-5. Ils ont été assemblés temporairement à la table pour les protéger pendant le transport.

## Étape 2 : Assemblage de la table (suite)

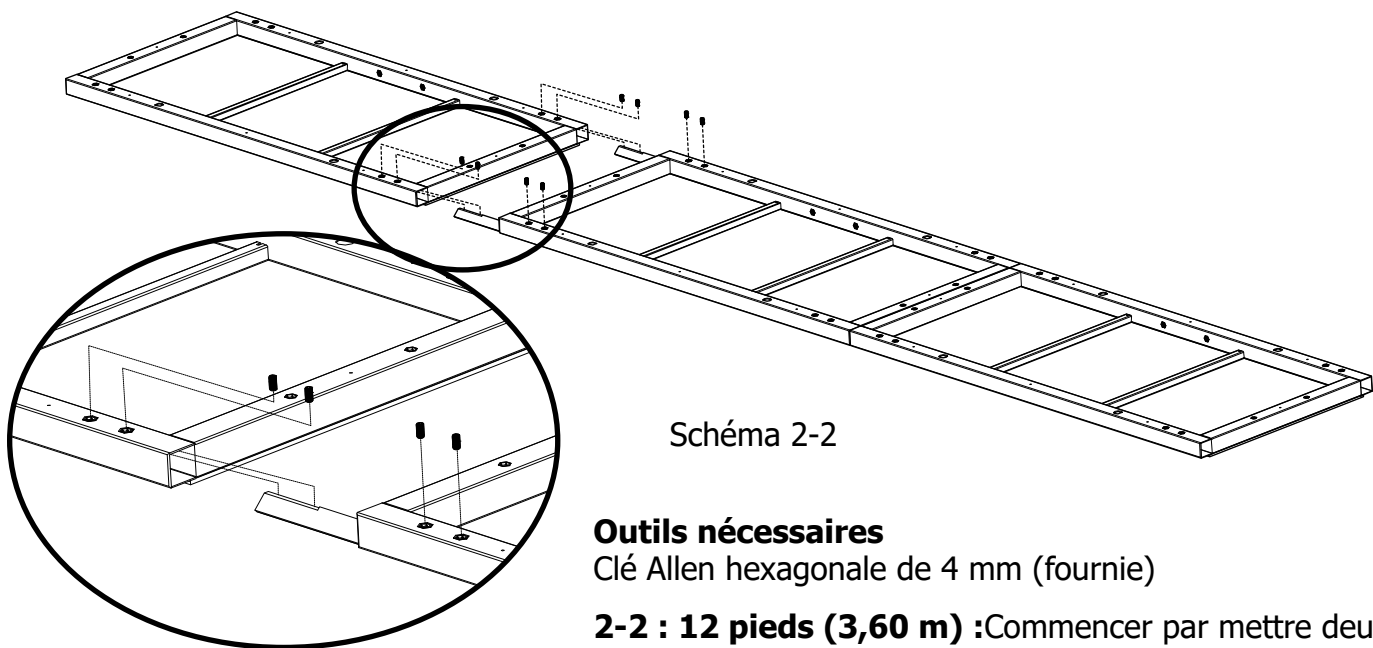


Schéma 2-2

### Outils nécessaires

Clé Allen hexagonale de 4 mm (fournie)

**2-2 : 12 pieds (3,60 m) :** Commencer par mettre deux sections de table de 4 pieds à l'envers sur le sol, bout à bout. **10 pieds :** commencer par mettre une section de table de 2 pieds et une de 4 pieds à l'envers sur le sol, bout à bout (comme indiqué sur le schéma 2-2). Joindre les sections ensemble en plaçant un coupleur de cadre de table à mi-chemin de chaque côté de la section centrale, en alignant les méplats du coupleur avec les trous de la section. Placer une vis M8 X 16 dans les deux trous et serrer légèrement les vis sur les méplats du coupleur. Répéter ce processus pour les deux trous de l'autre côté de la section.

**2-3 :** Faire glisser la section extérieure sur les deux coupleurs jusqu'à ce que les deux sections de la table soient bien en contact l'une avec l'autre des deux côtés, sans aucun espace.

**2-4 :** Vérifier que les trous de la section sont alignés avec les méplats du coupleur des deux côtés de la section.

**2-5 :** Placer une vis M8 X 16 dans les deux trous et serrer légèrement les vis sur les méplats du coupleur. Répéter ce processus pour les deux trous de l'autre côté de la section.

**2-6 :** Vérifier que les sections de la table sont aussi rapprochées que possible pour supprimer tout espace.

**2-7 :** À l'aide de l'outil hexagonal de 4 mm, serrer complètement les quatre vis sur chaque coupleur de cadre de table.

**2-8 :** Répéter les **étapes 2-2 à 2-7** pour ajouter la section de 4 pieds restante (1,20 m).

**Important :** Pour le cadre de 10 pieds (3 m), la section de 2 pieds (60 cm) se place au centre.

**2-9 :** Les 16 vis du coupleur doivent maintenant être complètement serrées.

### Pièces nécessaires

3 - Section de la table

12 pieds : trois sections de 4 pieds

10 pieds : deux sections de 4 pieds  
une section de 2 pieds

4 - coupleur de cadre de table

16 - Vis-M8 x 16 mm SKS



**REMARQUE :** Pour cette étape, nous vous recommandons de travailler sur un tapis pour protéger votre sol et le cadre.

Si vous travaillez sur une surface dure (carrelage, bois massif ou béton), couvrez la surface avec une couverture ou un tapis.



**REMARQUE :** Passer les **étapes 2 et 3** si vous monter le cadre à quatre pieds. Le cadre de 12 pieds nécessite une section centrale de 4 pieds. **Le cadre de 10 pieds nécessite une section centrale de 2 pieds.**



**REMARQUE :** N'oubliez pas de serrer légèrement toutes les vis en premier. Une fois qu'elles sont toutes en place, vous pouvez les serrer complètement comme indiqué.



## Étape 3 : Montage du pied central

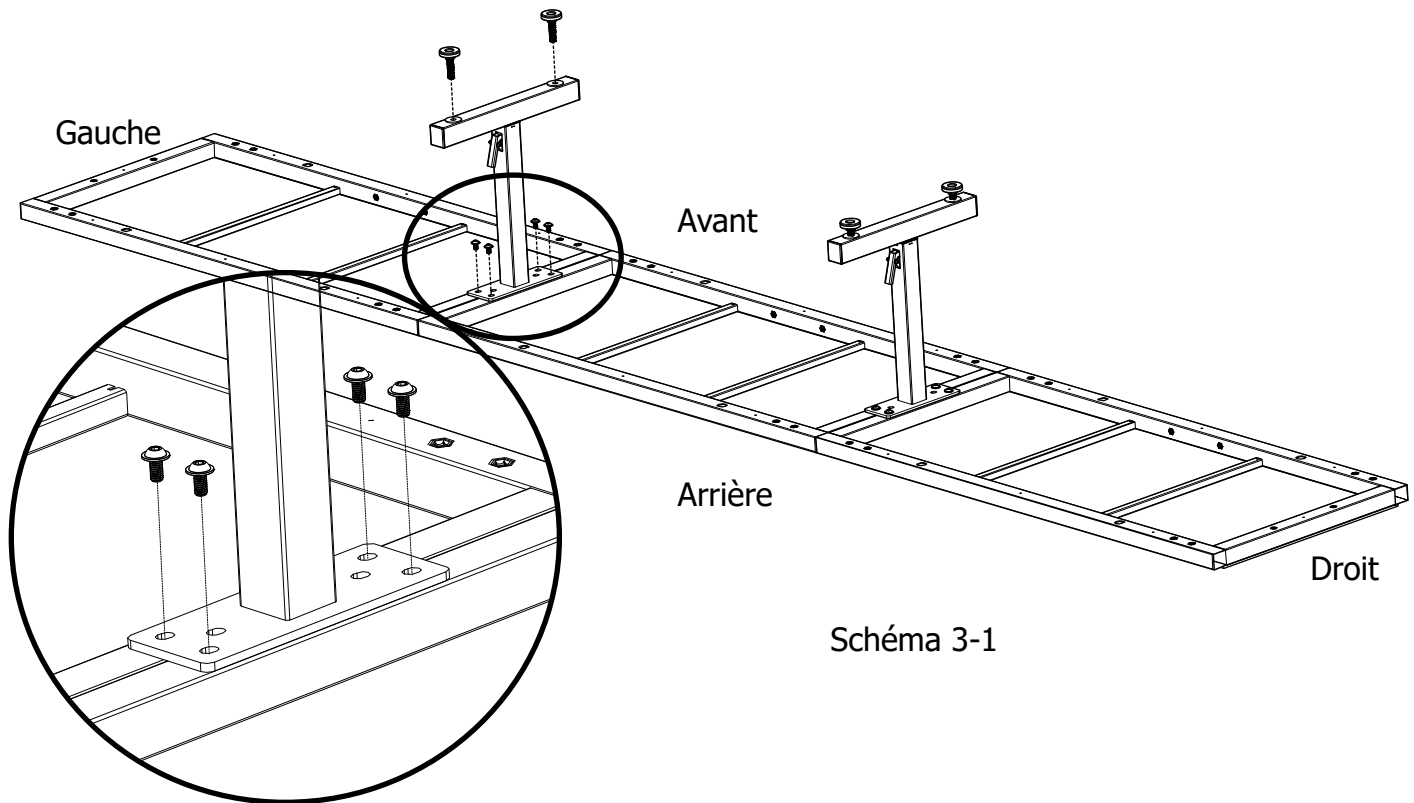


Schéma 3-1



### REMARQUE :

Si vous avez suivi attentivement les instructions de la section 2, il doit y avoir un espace minime à la jonction des deux sections de table. Les trous de la plaque de montage des pieds centraux doivent être correctement alignés. Assurez-vous que toutes les vis des renforts de raccordement de la table sont bien serrées avant de serrer les quatre vis des pieds centraux.

### Pièces nécessaires

- 1 - assemblage de la table
- 2 - pieds centraux
- 4 - pieds de réglage
- 8 - vis SBHCS M8 x 16 mm

### Outils nécessaires

Clé Allen hexagonale de 5 mm (fournie)

**3-1 :** Installer deux (2) pieds de nivellement jusqu'au bout, puis dévissez-les de 1/2.



**REMARQUE :** Cela garantira que les deux pieds centraux ne seront pas trop hauts pour commencer. Les pieds de nivellement peuvent être facilement rabattus vers le sol selon les besoins lors de la mise à niveau ultérieure du cadre.

**3-2 :** Placer l'assemblage du pied central sur deux sections de table jointes, en alignant la plaque de montage avec les inserts filetés des sections de table. Fixer l'ensemble de patte centrale avec quatre (4) M8 x 16 mm SBHCS.

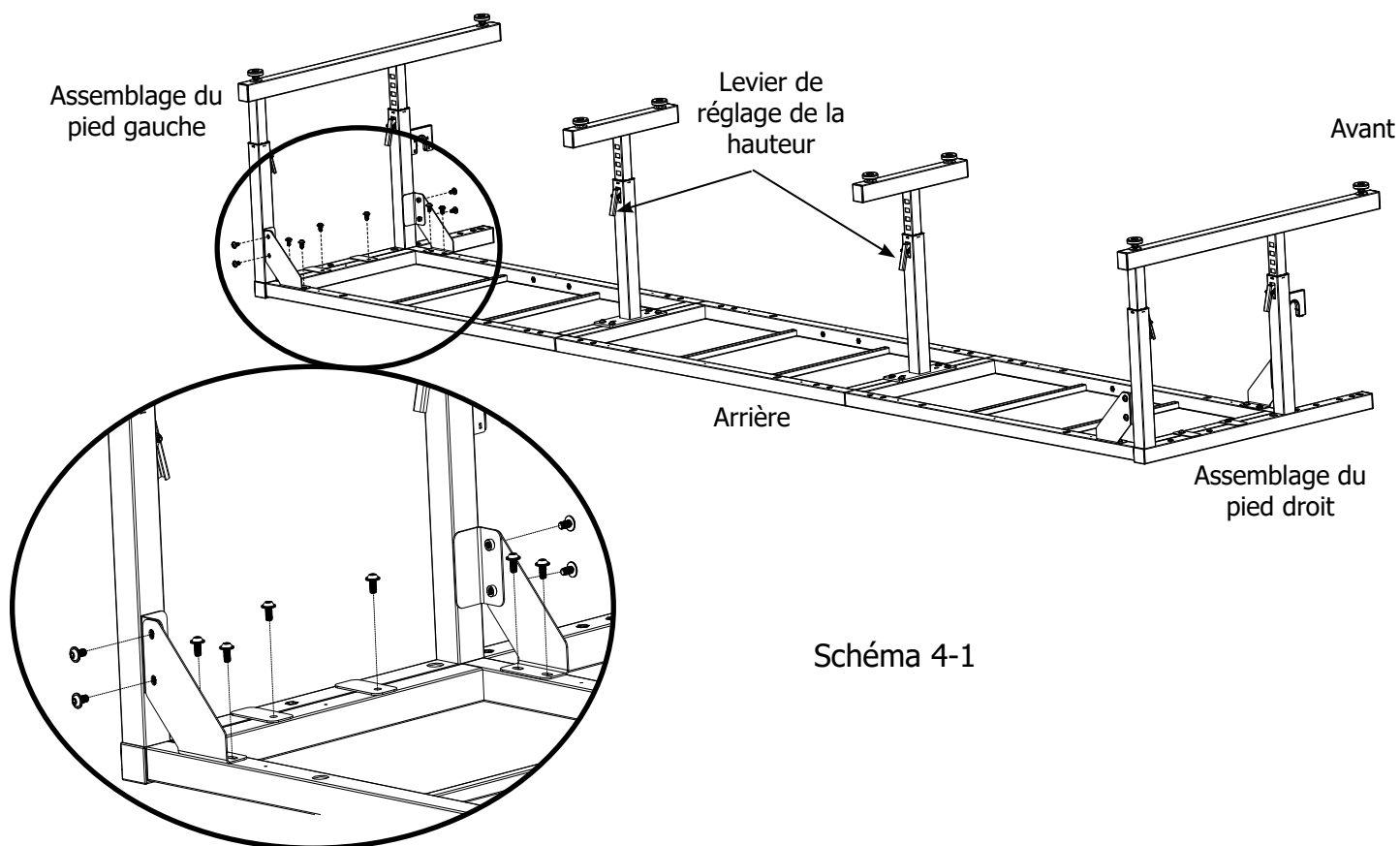



**REMARQUE :** À cette étape, le sens des leviers de réglage de la hauteur détermine l'arrière du cadre.

**3-3 :** Serrer complètement les quatre (4) vis.

**3-4 :** Répéter les **étapes 3-1** à **3-3** pour fixer le pied central restant. S'assurer que les ensembles de pieds centraux sont réglés le plus bas possible et que les leviers de réglage de la hauteur sont orientés dans le même sens, vers l'arrière de la table, comme indiqué sur le schéma 3-1.

## Étape 4 : Assemblage du pied d'extrémité à la table



 **REMARQUE :** Serrer les vis à la main jusqu'à ce que toutes les vis soient en place, elles seront complètement serrées **étape 4-6**.

### Pièces nécessaires

- 1 - assemblage de la table
- 1 - assemblage du pied droit
- 1 - assemblage du pied gauche
- 4 - renforts d'angle  
(deux renforts et deux renforts en miroir)
- 20 - vis SBHCS M8 x 16 mm

### Outils nécessaires

- Clé Allen hexagonale de 5 mm (fournie)
- Niveau à bulle (non fourni)

**4-1 :** Régler l'ensemble de pieds au réglage le plus bas. Avec la table à l'envers, placer l'assemblage du pied à l'extrémité de l'assemblage de la table avec les pattes de montage sur le dessus de la table, comme illustré.

**4-2 :** Aligner les deux trous des pattes de montage avec l'assemblage de la table et placer deux vis M8 X 16 SBHC sur le dessus de la table. Ne pas encore serrer les vis.

## Étape 4 : Assemblage du pied d'extrémité à la table (suite)



### REMARQUE :

S'assurer que toutes les pattes réglables en hauteur sont sur le réglage le plus court avant de suivre l'étape 4-6.

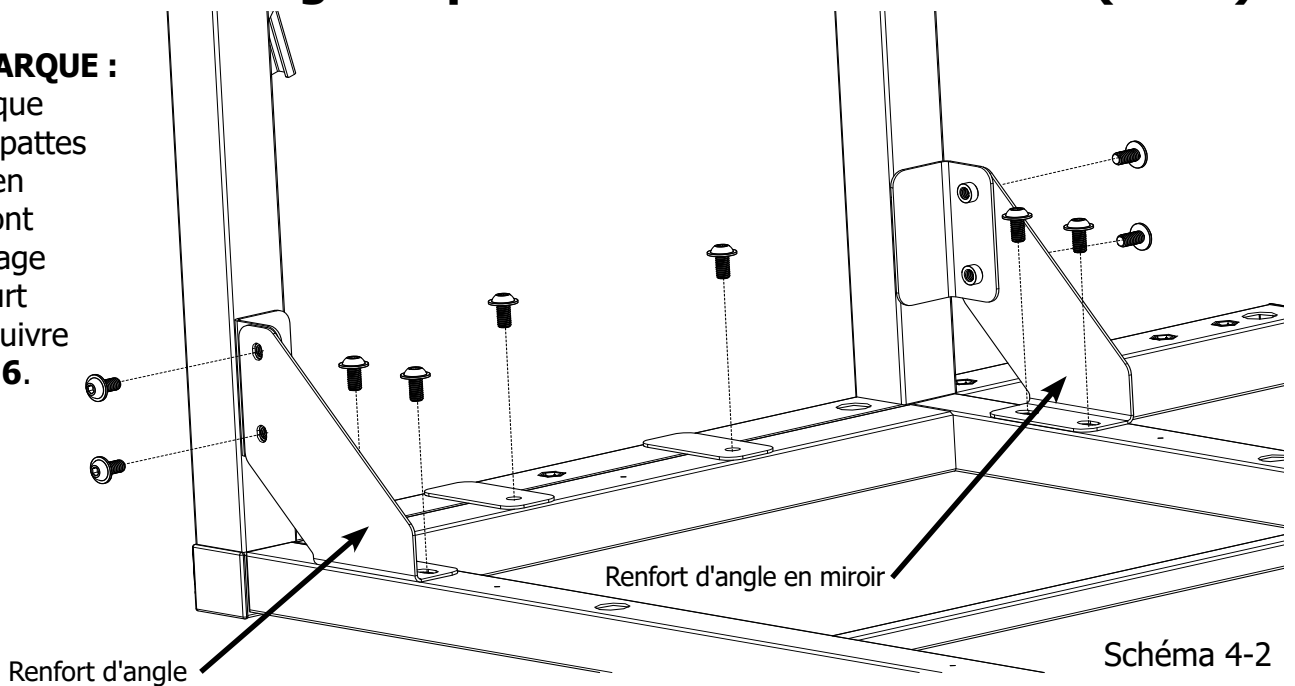


Schéma 4-2

**4-3 :** Localiser un renfort d'angle et un renfort d'angle en miroir. Les placer sur l'assemblage de la table comme indiqué de chaque côté de l'assemblage du pied gauche. (Voir schéma 4-2).

**4-4 :** Aligner les trous du renfort d'angle avec le dessus de table et le pied d'extrémité et commencer un SBHCS M8 X 16 dans chaque trou. Ne pas encore serrer la vis

**4-5 :** Pousser fermement l'assemblage des pieds contre l'assemblage de la table pour éliminer tout espace et serrer complètement les deux vis à languette dans l'assemblage de la table.

**4-6 :** S'assurer que l'assemblage des pieds est d'équerre par rapport à l'assemblage de la table et serrer complètement les quatre vis sur les deux renforts d'angle. Les 10 vis ici ne doivent pas encore être complètement serrées sur le pied d'extrémité.

**4-7 :** Répéter les **étapes 4-3 à 4-6** pour l'assemblage du pied droit.

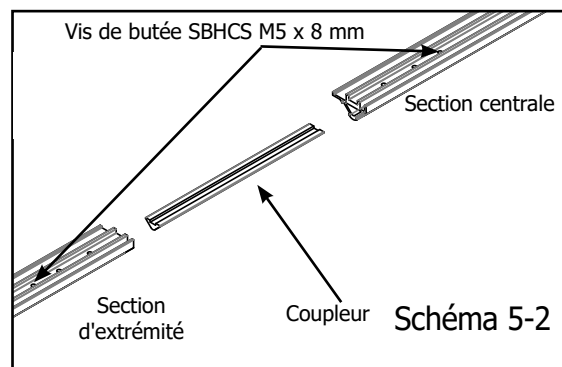
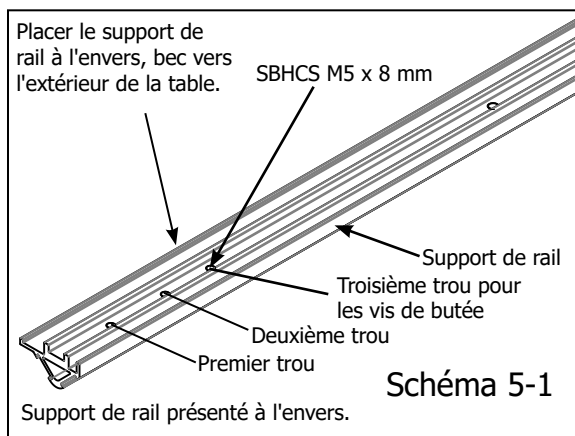
**4-8 :** Toutes les vis doivent maintenant être serrées à la table. Vérifier une seconde fois que toutes les vis M8 x 16 mm sont bien serrées à l'aide de l'outil hexagonal de 5 mm.

**4-9 :** Avec l'aide d'une deuxième personne, faites pivoter la table pour qu'elle soit droite.

**4-10 :** À l'aide d'un niveau à bulle, vérifier et régler le dessus du cadre afin qu'il soit à niveau, **à l'endroit où le cadre sera utilisé**. Vérifier le nivellement à l'avant, à l'arrière et des deux côtés. Ajuster les pieds de nivellement si nécessaire.

Recontrôler le cadre supérieur de la table et vérifiez qu'il est bien plat à chaque renfort de raccordement de la table, et qu'il ne retombe et ne pointe pas aux jointures (Fig. Si vous ne disposez pas d'un niveau à bulle, vérifiez la table avec la machine sur le chariot et les rails Precision Glide installés **à l'étape 5 et réglez comme il convient**. Idéalement, la machine restera là où elle est placée et ne roulera pas à gauche ou à droite ou vers l'avant ou l'arrière.

## Étape 5 : Montage du rail Precision-Glide



### REMARQUE :

Les sections du support de rail en aluminium sont découpées dans des sections massives d'aluminium extrudé et doivent être placées bout à bout et alignées. Cependant, si vous avez suivi toutes les instructions de l'étape 5 à 4 et que les supports de rail ne s'alignent pas correctement, essayer d'invertir les sections de supports de rail pour joindre des extrémités différentes.

### Pièces nécessaires

- 1 - Table
- (6) supports de rail
  - 12 pieds (3,60 m) : 6 supports à quatre pieds
  - 10 pieds (3 m) : 4 supports à quatre pieds et 2 deux pieds
- 4 - coupleurs de support de rail
- (24) SBHCS M5 x 8 mm
- 12 - Vis de connecteur M6 avec assemblage d'entretoise.
- 4 - rails en plastique noir de 12 po

### Outils nécessaires

- Clé Allen hexagonale de 3 mm (fournie)
- Outil hexagonal, tournevis de 5 mm (fourni)

**5-1 :** Contrôler l'absence de barbes et de débris sur les supports de rail, et retirer tous les corps étrangers présents à l'intérieur.

**5-2 :** Poser les trois sections de support de rail à l'envers sur la table, avec le bec des sections le plus large dirigé vers l'extérieur de la table (schéma 5-1).

**5-3 :** Pour préparer la jointure d'une section d'extrémité et d'une section centrale de support, visser une SBHCS M5 X 8 mm dans le troisième trou de chaque extrémité de raccordement de chaque section pour servir de vis de butée (schéma 5-1 et 5-2). Serrer les vis à fond avec la clé Allen de 3 mm.

Cela vous aidera à aligner correctement le coupleur dans les deux sections de support de rail lors de leur jointure.

**5-4 :** Insérer un coupleur dans une extrémité d'une section de support de rail prête, jusqu'à la vis de butée. Visser une SBHCS M5 X 8 mm dans le premier trou et serrer légèrement comme illustré sur le schéma 5-2. Insérer l'autre extrémité du coupleur dans l'extrémité d'une deuxième section de support de rail prête, jusqu'à la vis de butée. Maintenir les deux sections de support de rail adjacentes fermement l'une contre l'autre et vissez une SBHCS M5 x 8 mm dans le premier trou du second support de rail, puis serrer légèrement (comme indiqué sur le schéma 5-2). Il vous faudra peut-être agiter légèrement le support de rail pour bien engager le coupleur. Enfin, insérez une seconde vis dans les supports de rail, aligner et serrer.

**5-5 :** Répéter les **étapes 5-3 et 5-4** pour insérer la section restante du support de rail dans la section centrale du support de rail, pour assembler un (1) support de rail. Une fois que tout est correctement aligné, serrer fermement toutes les vis.

## Étape 5 : Montage du rail Precision-Glide (suite)

### REMARQUE :

Sur les extrusions, l'un des bords du rail est plus large que l'autre. Ce bord le plus large doit être placé vers l'intérieur de la table, sur le bord de la partie supérieure en plastique noir. (Schéma 5 à 4)

### REMARQUE :

Les surfaces de support des rails doivent être parfaitement alignées, sinon l'utilisateur sentira une bosse qui aura des effets négatifs sur la qualité des points de matelassage.

**5-6** : Insérer complètement un rail en plastique dans l'un des supports de rail en aluminium. Le rail en plastique doit glisser facilement dans le support de rail. S'il coince légèrement, essayer de le ressortir un peu, puis de le renfoncer. S'il coince beaucoup, vérifier l'absence de débris, barbes, problèmes d'alignement ou dommages au niveau des supports de rail. (Schéma 5-3) Insérer de la même façon le rail en plastique dans l'autre côté du support de rail.

**5-7** : Répéter les **étapes 5-1 à 5-6** pour le deuxième rail.

**5-8** : Installer les capuchons d'extrémité de rail sur les quatre extrémités de l'ensemble de rail (schémas 5-5 et 5-6).

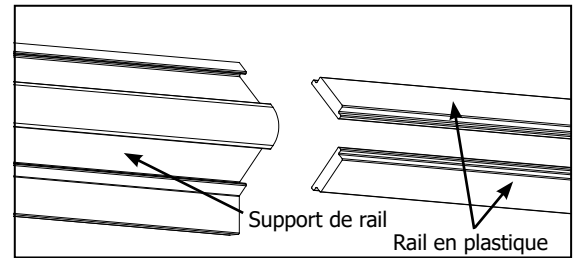


Schéma 5 à 3



Schéma 5 à 4

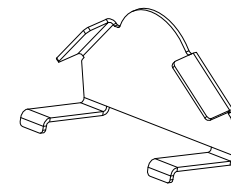


Schéma 5 à 5

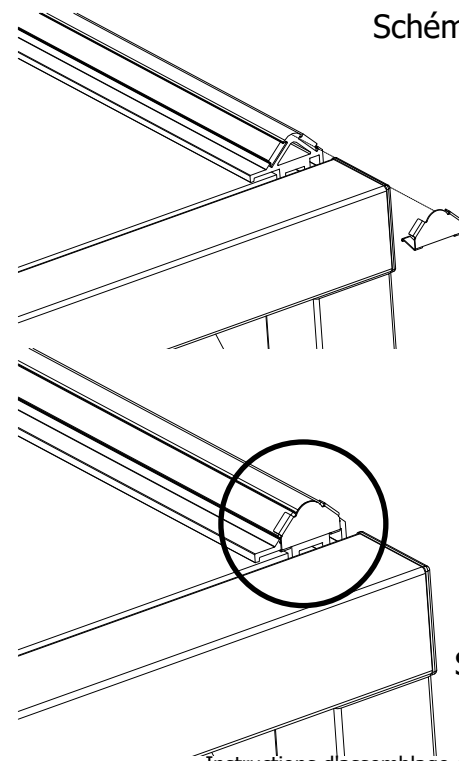
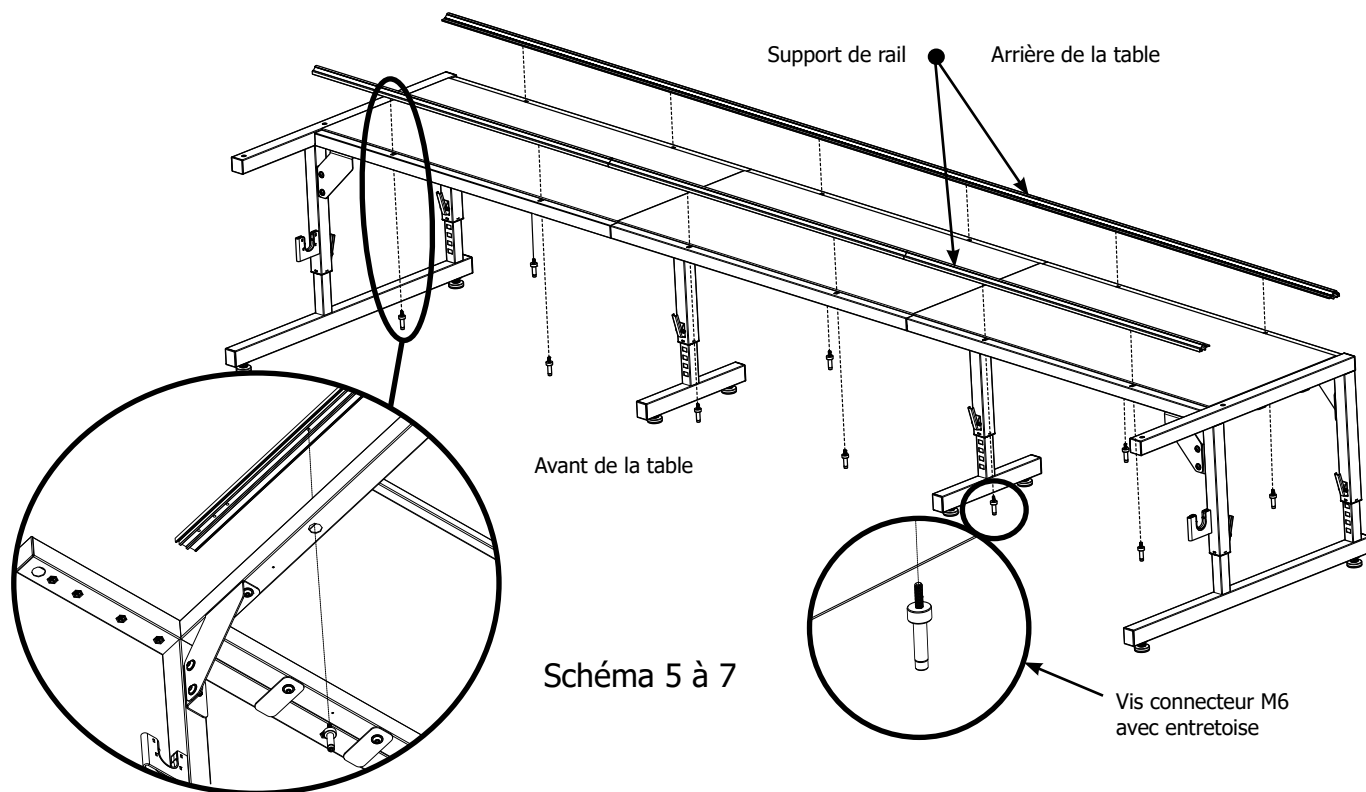


Schéma 5 à 6

## Étape 5 : Montage du rail Precision-Glide (suite)



**5-9 : Fixation des rails.** Fixer un rail assemblé à l'arrière du cadre de matelassage. Aligner le support de rail en plaçant fermement le bord contre la partie supérieure en plastique tout en le fixant au cadre à l'aide des six (6) vis de raccordement M6, comme indiqué sur le schéma 5-7. **Ne pas encore serrer les vis.** Il faut qu'elles soient desserrées pour permettre les réglages de l'étape 5 à 10. De la même façon, fixer l'autre support de rail à l'avant du cadre à l'aide de six (6) vis de raccordement M6 avec entretoise.

**5 à 10 : Alignement des rails.** Placer le chariot sur les rails à une extrémité de la table. Le faire rouler d'avant en arrière sur toute la longueur de la table pour définir la distance entre les deux rails, en vous assurant que les roues s'insèrent bien sur les rails à l'avant comme à l'arrière du chariot. Faire reculer autant que possible les deux rails en tandem vers l'arrière de la table. (Ce mouvement est permis par des encoches dans la table.) Vérifier que le rail arrière est bien aligné sur le bord arrière de la table. Serrer complètement les vis du **rail ARRIÈRE uniquement** à l'aide de la clé hexagonale de 5 mm.

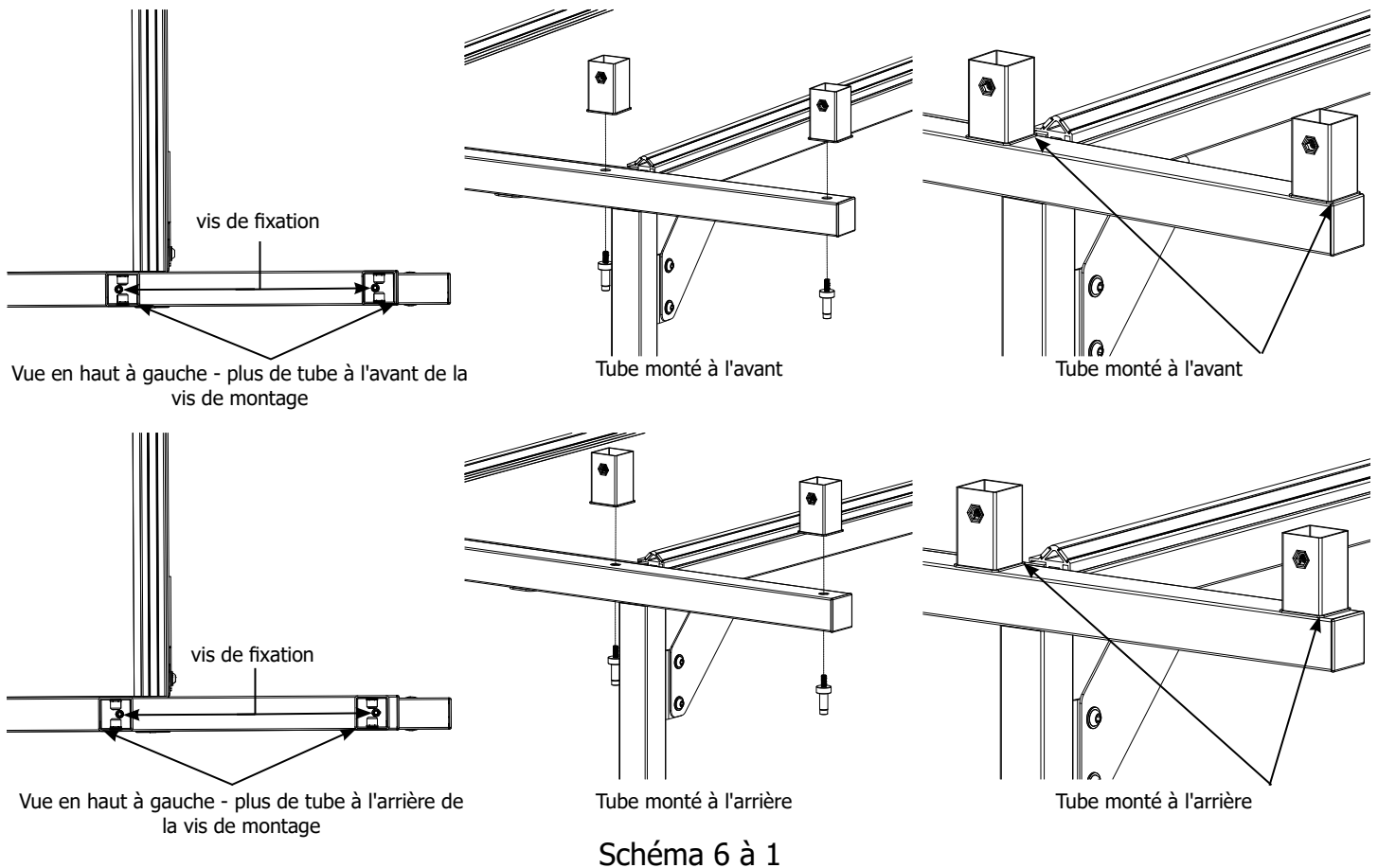
**5 à 11 :** Placer la machine sur le chariot et la faire rouler à nouveau sur toute la longueur du cadre en faisant passer les roues sur les rails au fur et à mesure. Serrer légèrement les vis du support de rail avant à mesure que vous parcourez la table. S'assurer que le chariot roule de façon fluide et que les deux extrémités du chariot sont bien engagées sur les rails. Si vous constatez que sur une section du rail, le chariot oscille d'avant en arrière lorsque vous lui faites parcourir toute la longueur du rail, desserrez les vis du support de rail avant et réglez le rail avant de manière à ce que le chariot roule de façon fluide sans osciller, puis resserrez les vis du rail avant.

**5 à 12 :** Enfin, serrez complètement le rail avant à la table à l'aide de la clé hexagonale de 5 mm.



**REMARQUE :** Si vous sentez une bosse au joint des supports de rail, consultez la section Dépannage à la fin de ces instructions.

## Étape 6 : Assemblage du tube de hauteur du bras latéral



### Pièces nécessaires

- 4 - tubes de hauteur des bras latéraux
- 4 - vis connecteur avec entretoise

### Outils nécessaires

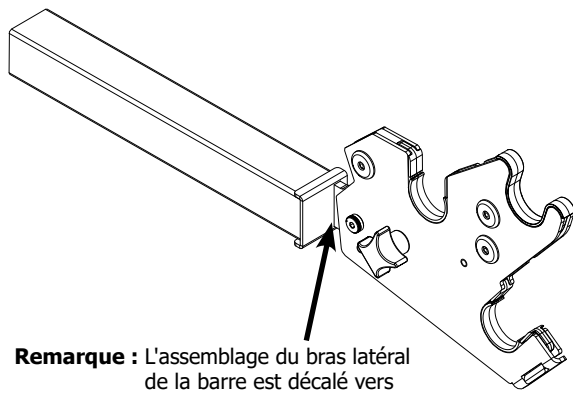
- Outil hexagonal de 5 mm, manche droit (fourni)
- Outil hexagonal de 5 mm, poignée en L (fourni)

**REMARQUE :** Étudier l'intérieur des tubes de hauteur des bras latéraux pour voir que le trou de montage est décalé et non centré. Les quatre tubes doivent être montés dans la même configuration, vers l'arrière pour la machine de 20 po et vers l'avant pour les machines de 16 po et 18 po. Si un tube est monté vers l'avant et l'autre côté vers l'arrière, les assemblages de bras latéraux ne s'ajusteront pas sur les tubes et ne seront pas alignés correctement d'un côté du châssis à l'autre. Il est essentiel qu'ils soient montés correctement afin que le patchwork soit bien droit sur le cadre.

**6-1 :** La machine de 20 po a le tube de hauteur monté à l'arrière. Les machines de 16 po et 18 po ont le tube de hauteur monté vers l'avant.

**6-2 :** Monter les quatre tubes de hauteur comme indiqué ci-dessus à l'aide d'une vis M6 avec entretoise. Vérifier que le bas du tube de hauteur repose à plat dans le trou du tube horizontal et serrer avec l'outil hexagonal à poignée droite de 5 mm, puis à fond avec l'outil hexagonal de 5 mm en L.

# Étape 7 : Assemblage du bras de connexion au bras latéral de la barre avant



**Remarque :** L'assemblage du bras latéral de la barre est décalé vers l'intérieur du cadre et le bouton va vers l'extérieur du cadre.

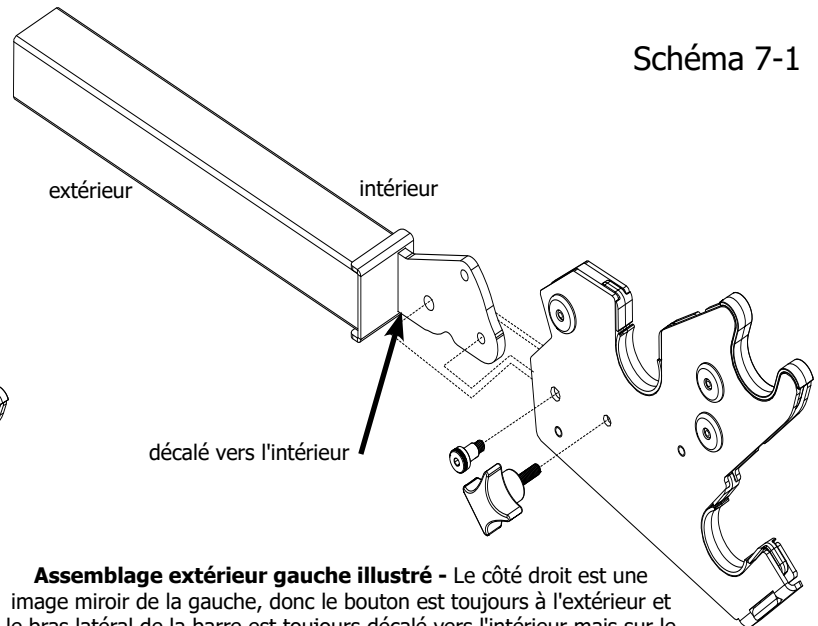


Schéma 7-1

**Assemblage extérieur gauche illustré** - Le côté droit est une image miroir de la gauche, donc le bouton est toujours à l'extérieur et le bras latéral de la barre est toujours décalé vers l'intérieur mais sur le côté droit. Voir images page 2.

## Pièces nécessaires

- 1 - assemblage du bras latéral avant droit
- 1 - assemblage du bras latéral avant gauche
- 1 - assemblage du bras latéral arrière droit
- 1 - assemblage du bras latéral arrière gauche
- 1 - bras connecteur droit
- 1 - bras connecteur gauche
- 2 - vis à épaulement (8MMx10 SHLD M6 THRD)
- 2 - bouton

## Outils nécessaires

Clé Allen hexagonale de 4 mm (fournie)

**REMARQUE :** Normalement, les assemblages des bras latéraux de la barre gauche (avant et arrière) sont équipés de prises depuis l'usine. Le côté droit est livré sans bouchons pour les loquets à installer ultérieurement.

**IMPORTANT :** Pour savoir si le support à trous ouverts doit se trouver à droite ou à gauche du cadre, voir l'étape 9.

**7-1 :** Identifier l'assemblage du bras latéral avant gauche et le bras du connecteur gauche.

**7-2 :** Faire glisser la plaque du bras de connexion avec trois trous dans le bras latéral avant. Aligner le trou arrière de la plaque de connexion avec le trou arrière à l'intérieur de l'assemblage du bras latéral avant. Commencer à serrer avec précaution la vis à épaulement dans l'écrou captif sur le côté éloigné de l'assemblage du bras latéral avant.

**REMARQUE :** Vous devrez peut-être remuer le bras du connecteur pendant que vous serrez la vis afin que la vis passe complètement à travers la plaque du connecteur et se serre complètement dans l'écrou captif de l'assemblage du bras latéral avant.

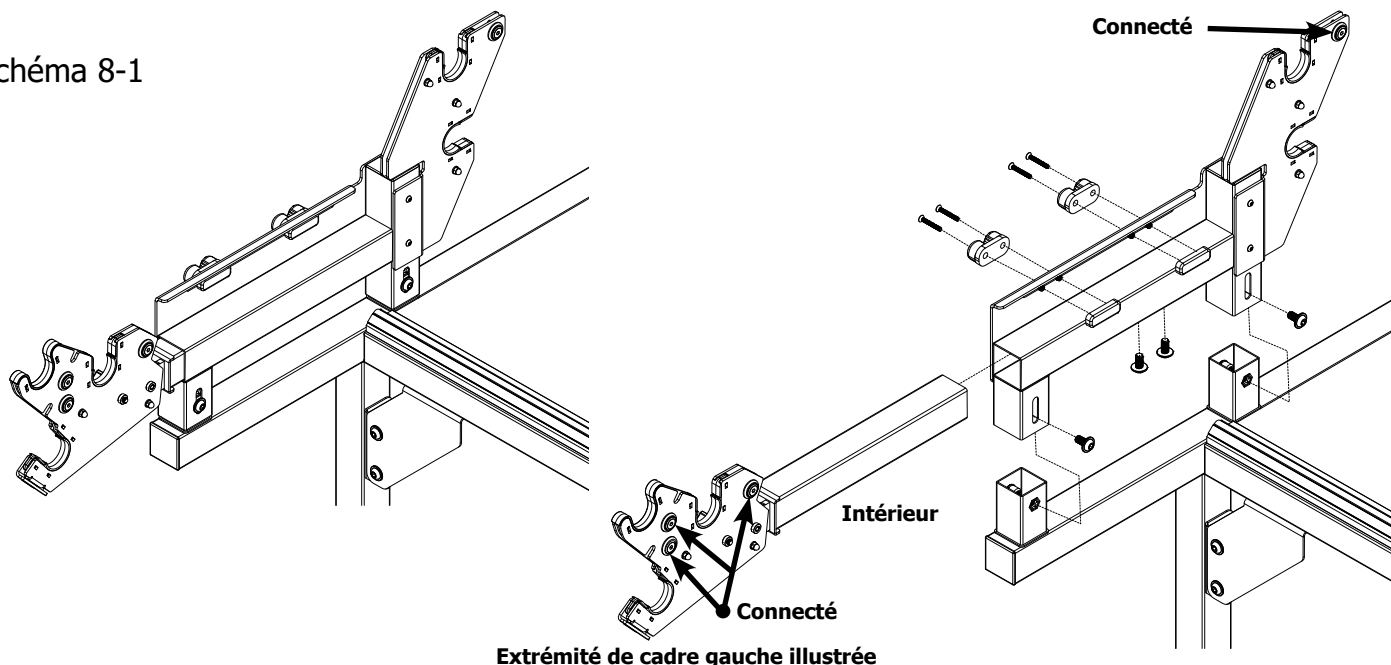
**7-3 :** L'assemblage de bras latéral avant peut être déplacé dans deux positions, une vers le haut et une vers le bas. Le bouton se visse dans un écrou captif dans l'assemblage du bras latéral avant en le maintenant en position. Lorsque l'assemblage est du bon côté du cadre, le bouton sera à l'extérieur.

**7-4 :** Répétez les étapes 7-1 à 7-3 pour l'assemblage du bras latéral avant droit.



# Étape 8 : Assemblage du bras latéral de la barre arrière au cadre

Schéma 8-1





## Pièces nécessaires

- 1 - ensemble de bras de liaison avant gauche
- 1 - ensemble de bras de liaison avant droit
- 1 - ensemble de bras latéral de poteau arrière gauche
- 1 - ensemble de bras latéral de poteau arrière droit
- 8 - Vis, M8 x 16
- 2 - bouton
- 4 - vis, connecteur M6 vis avec entretoise
- 2 - Pince élastique™ Assemblages

## Outils nécessaires

Clé Allen hexagonale de 5 mm (fournie)  
Tournevis Phillips n° 2 (non fourni)

 **REMARQUE :** Normalement, les assemblages de bras latéraux de la barre gauche (avant et arrière) sont équipés de prises depuis l'usine. Les ensembles de volant et de loquet vont sur l'extrémité déconnectée du cadre où vous souhaitez placer vos ensembles de volant et de cliquet.

 **IMPORTANT :** Pour savoir si le support à trous ouverts doit se trouver à droite ou à gauche du cadre, voir l'**étape 9**.

**8-1 :** Identifier les bras latéraux arrière gauche (branché) et droit (débranché) et les bras latéraux avant gauche (branché) et droit (débranché) avec les ensembles de bras de connexion.

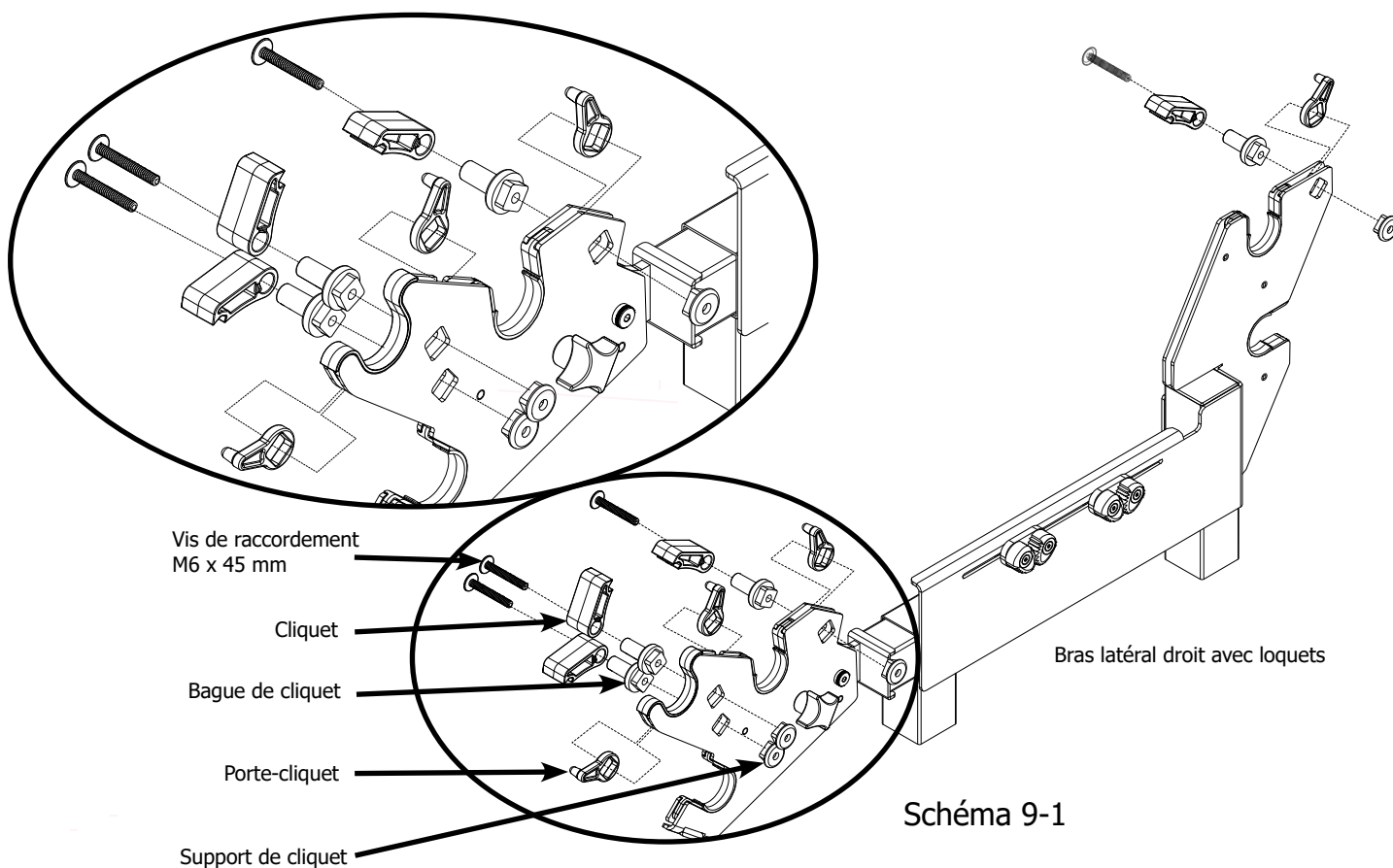
**8-2 :** Baisser le bras latéral gauche connecté à l'arrière sur les tubes de hauteur et placer une vis M8 X 16 à travers les deux fentes allongées dans les tubes de hauteur. Régler l'ensemble au niveau le plus bas pour l'instant et serrer légèrement les deux vis. (Le réglage définitif de la hauteur se fera une fois la machine sur le chariot et sur les rails. Voir l'étape 18.)

**8-3 :** Faites glisser l'assemblage du bras latéral avant gauche connecté avec le bras de connexion jusqu'au bout dans le bras latéral arrière pour l'instant. Placer une vis M8 X 16 dans les deux écrous captifs sous le bras et serrer légèrement les vis. (Le réglage final de l'avant vers l'arrière sera effectué une fois la machine sur le chariot sur les rails, voir Étape 18.)

**8-4 :** Fixer les deux ensembles Bungee Grabber en plaçant une vis de montage à travers l'ensemble, l'extérieur du support du bras latéral et dans la plaque de montage. Faire glisser les assemblages dans les positions souhaitées et serrer complètement les vis avec un tournevis Phillips n° 2.

**8-5 :** Répéter les étapes 8-1 à 8-4 pour les assemblages de support de barre débranchés du côté droit.

## Étape 9 : Montage du porte-cliquet



### Pièces nécessaires

- 1 - assemblage de support de poteau débranché
- 4 - vis de raccordement M6 x 45 mm
- 4 - cliquet
- 4 - bague de cliquet
- 4 - support de cliquet
- 4 - porte-cliquet

### Outils nécessaires

Clé Allen hexagonale de 4 mm (fournie)

**9-1 :** Choisir de placer les cliquets et le volant à gauche ou à droite du cadre. Les instructions suivantes vous expliquent comment monter le cadre en plaçant le volant à droite, la configuration la plus courante. Si vous préférez placer le volant à gauche du cadre, allez à la partie « Option côté gauche » à la page suivante.

**9-2 :** Les bras latéraux droits (avant et arrière) sont débranchés, prêts pour les butées à cliquet.

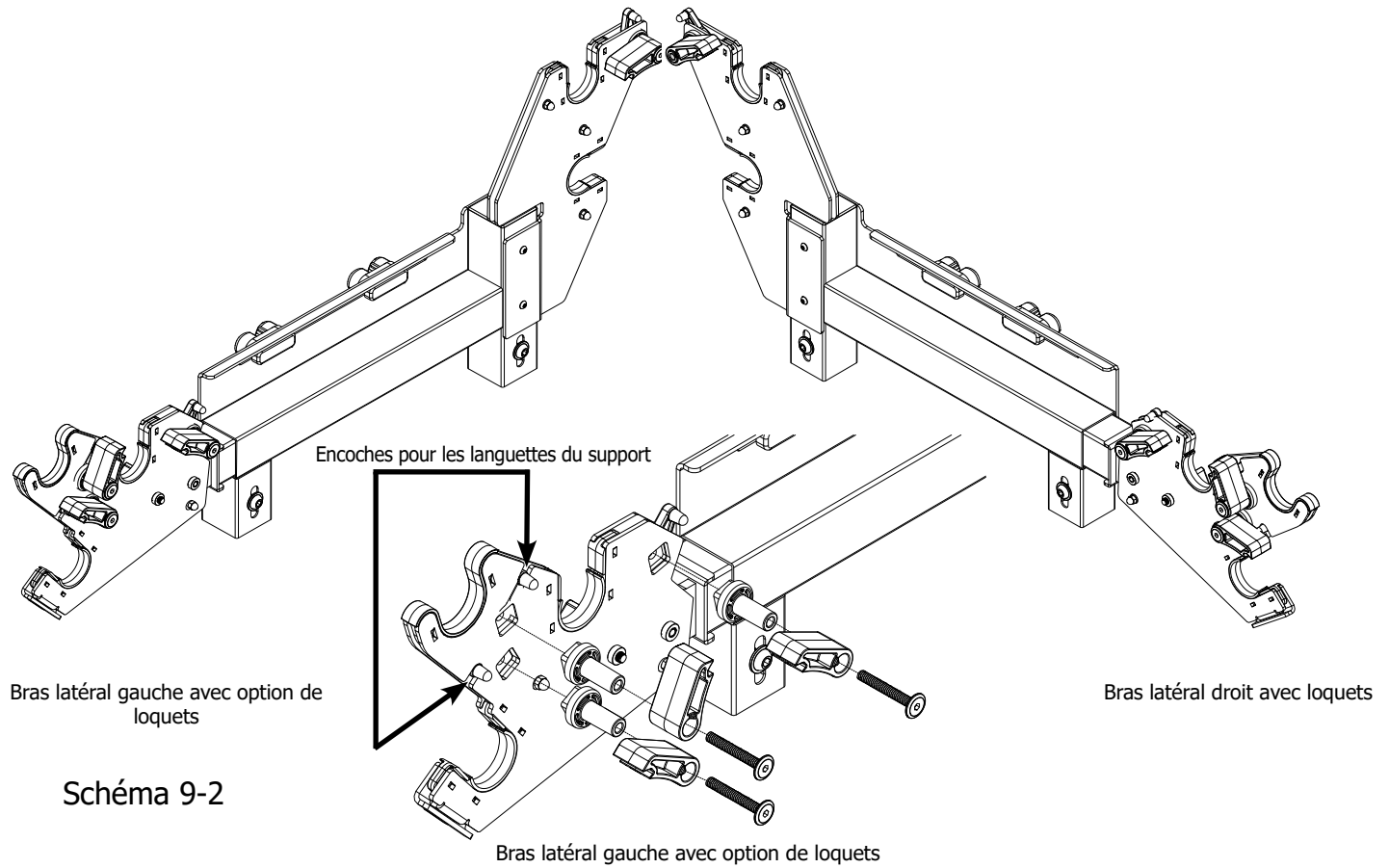
**REMARQUE :** Les instructions qui suivent supposent que le bras latéral déconnecté, les loquets et le volant seront utilisés sur le côté droit du cadre.

**9-3 :** Placer un porte-cliquet entre les deux pièces métalliques situées à l'arrière du support de barre à trous ouverts, avec la retenue orientée vers l'intérieur, comme illustré sur le schéma 9 à 1.

**9-4 :** En respectant l'ordre des pièces indiquées dans le détail encadré du schéma 9 à 1, serrer une vis de raccordement M6 x 45 mm dans un cliquet, une bague de cliquet, un support de barre (avec porte-cliquet inséré) puis dans le support de cliquet. Faire attention à l'orientation du cliquet. Serrer avec l'outil hexagonal de 4 mm jusqu'à ce que la retenue du porte-cliquet maintienne le cliquet en place.

**9-5 :** Fixer de la même manière les autres cliquets et porte-cliquets à l'avant du support de barre, en veillant à mettre les cliquets dans le bon sens pour obtenir le support de barre droit (schéma 9 à 1).

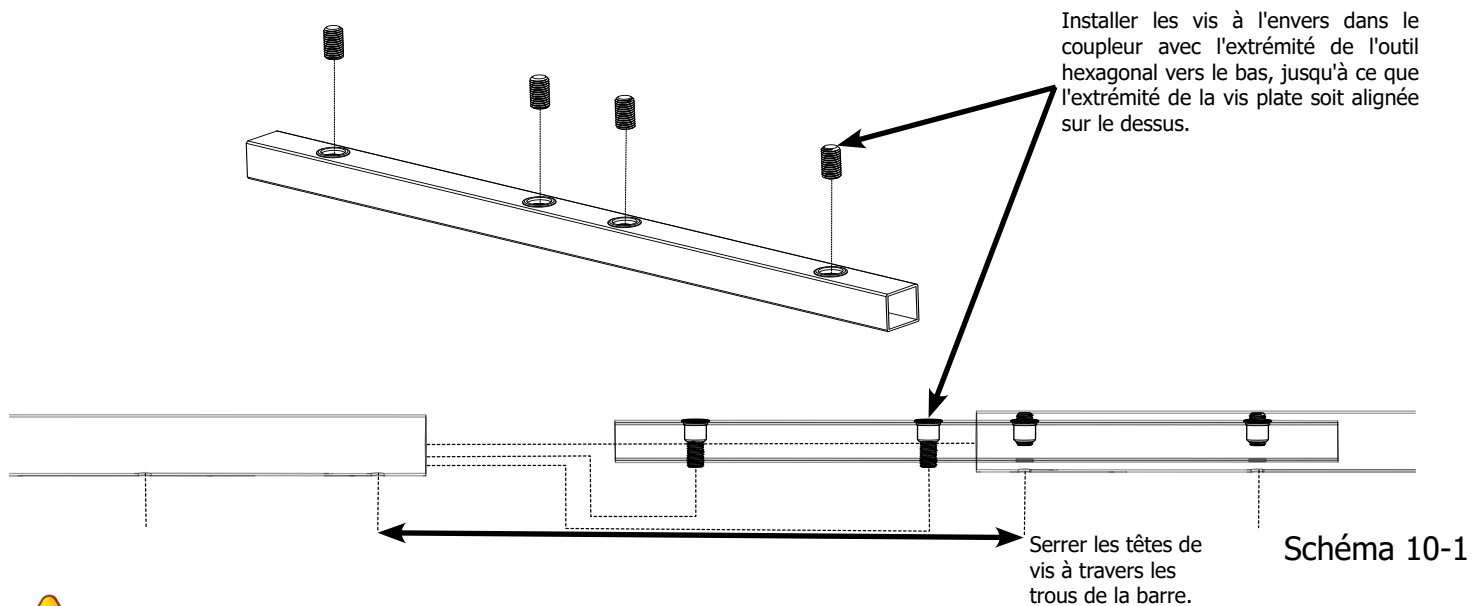
## Étape 9 : Montage du porte-cliquet (suite)



### Option côté gauche

Si vous procédez au montage en mettant le volant et les cliquets à gauche, n'oubliez pas que les cliquets et la retenue du porte-cliquet doivent être à l'intérieur du support de barre lorsque celui-ci est fixé à la table. Vous devrez d'abord retirer les bouchons du bras gauche et les installer dans le bras droit. Ceci étant dit, suivez les **étapes 9-2** à **9-5** pour monter le support de la barre gauche, en inversant le sens du cliquet, du porte-cliquet et du montant de cliquet indiqué sur le schéma 9 à 1.

## Étape 10 : Montage du coupleur de barre



**IMPORTANT :** Attention à ne pas vous coincer les mains entre les pièces de la barre lorsque vous les glissez pour les assembler.

**REMARQUE :** Votre cadre est fourni avec 15 sections de barre, ce qui vous permet de créer cinq assemblages de barre complets (le modèle de quatre pieds nécessite cinq sections de barre, celui de huit pieds, dix sections de barre et cinq coupleurs, et celui de 12 pieds, les 15 sections de barre et les 10 coupleurs).

**REMARQUE :** Si vous montez un cadre de quatre pieds, vous pouvez passer l'**étape 10** et aller directement à l'**étape 11**.

**REMARQUE :** le cadre de 10 pieds nécessite dix sections de barre de quatre pieds et cinq sections de barre de deux pieds. Les sections de deux pieds vont au milieu.

### Pièces nécessaires pour un cadre de 12 po

15 sections de barre  
10 coupleurs de barre  
40 vis-M8 X

### Outils nécessaires

Clé Allen hexagonale de 5 mm (fournie)

**10-1 :** Préparer les coupleurs de poteau en installant quatre vis à l'envers dans le coupleur avec l'extrémité de l'outil hexagonal vers le bas, jusqu'à ce que l'extrémité de la vis plate soit alignée, comme illustré sur le schéma 10-1.

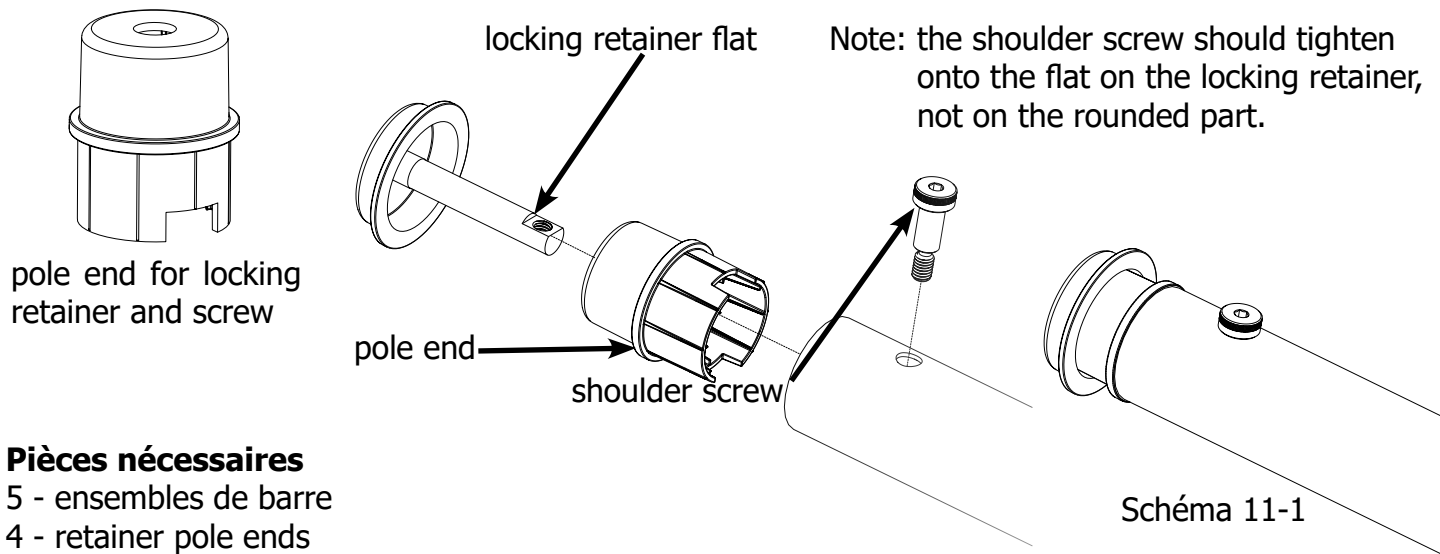
**10-2 :** Assembler deux sections de barre de 4 pieds ensemble en insérant un coupleur de barre dans l'extrémité d'une section de barre à mi-chemin jusqu'à ce que les vis du coupleur s'alignent avec les trous de la barre. Serrer légèrement les deux vis du coupleur pour le maintenir en place.

**10-3 :** Faire glisser la barre suivant sur le coupleur jusqu'à ce qu'elle touche la première barre sans laisser d'espace. Serrer légèrement les vis de la deuxième barre. Vérifier l'écart entre les barres et que les barres sont droites, puis serrer complètement les quatre vis de coupleur.

**10-4 :** De la même façon, ajouter la section de la barre de 4 pieds finale à la section réalisée à l'**étape 10-3** pour terminer un assemblage de barre de 12 pieds.

**10-5 :** À l'aide des coupleurs et des sections de barre restants, répéter les **étapes 10-2** à **10-4** pour réaliser quatre autres assemblages de barre de 12 pieds, soit cinq assemblages au total.

# Étape 11 : Montage de l'embout de barre



## Pièces nécessaires

- 5 - ensembles de barre
- 4 - retainer pole ends
- 5 - pole ends
- 5 - locking retainers
- 5 - shoulder screw 8mm X 16
- 3 - ratchet wheels
- 2 - snap buttons
- 1 - handwheel assembly

## Outils nécessaires

Clé Allen hexagonale de 4 mm  
(fournie)

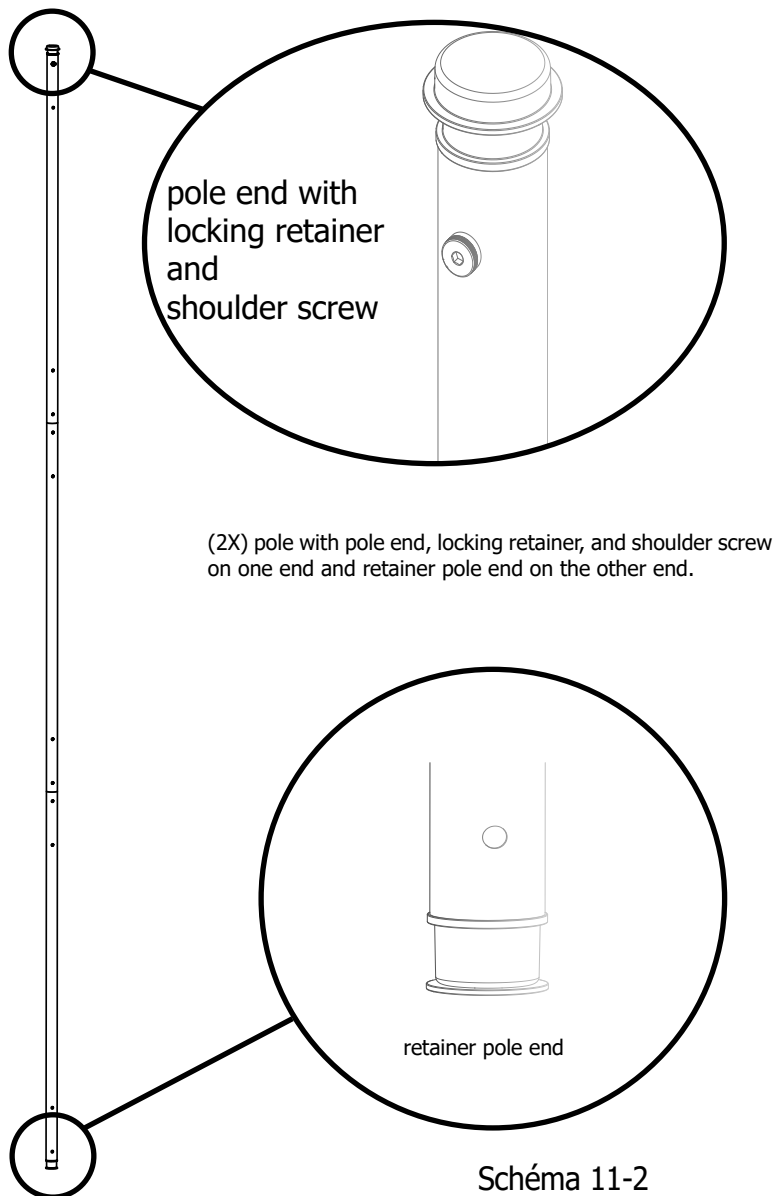
**REMARQUE :** the ratchet and handwheel side of the frame will use the four retainer pole ends. The none ratchet side of the frame will use the pole ends with the locking retainers and shoulder screw.

## Montage de l'embout de barre

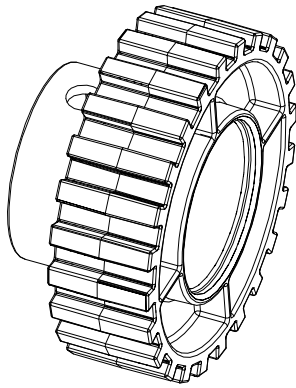
**11-1 :** Place one pole end, one locking retainer, and one shoulder screw (schéma 11-1) on one end of all five pole assemblies. The screw should tighten down on the flat of the locking retainer, not the round side.

**11-2 :** Place a retainer pole end on the other end of one pole assembly to be used as the batting bar pole.

**11-3 :** Repeat the previous step for the idler pole.

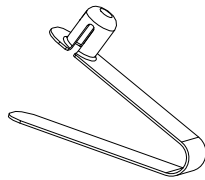


# Étape 11 : Montage de l'embout de barre (suite)

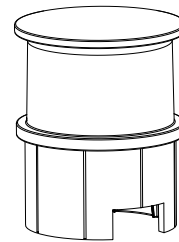


roue à cliquet

Schéma 11-3




bouton pression



embout de barre

This end already has the pole end with locking retainer from step 11-1.

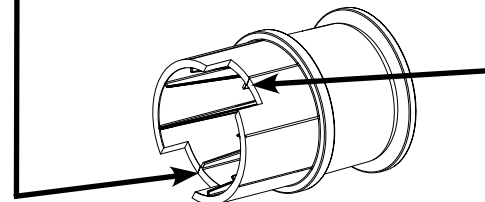
## Ensemble de roue à cliquet

 **REMARQUE :** Two poles will have a ratchet wheel placed onto the pole before the retainer pole end. L'un sera la barre supérieure du patchwork et l'autre sera la barre de support.

**11-4 :** Placer un bouton-pression dans une barre, puis l'aligner avec le trou d'une roue à cliquet. Faire glisser l'extrémité de la bride de la roue à cliquet avec un petit trou sur la barre et laisser le bouton-pression s'enclencher dans le petit trou de la roue à cliquet. Le bouton pression maintient la roue à cliquet en position sur la barre.

**11-5 :** Localiser les deux encoches à l'extrémité de la barre et s'assurer qu'elles sont correctement alignées pour dégager le bouton-pression. Pousser ensuite l'embout de la barre dans la barre jusqu'à ce qu'il repose bien contre la roue à cliquet.

notches in retainer pole end for snap button



(2X) pole with ratchet wheel, retainer pole end on one end and pole end with locking ratchet on the other end.

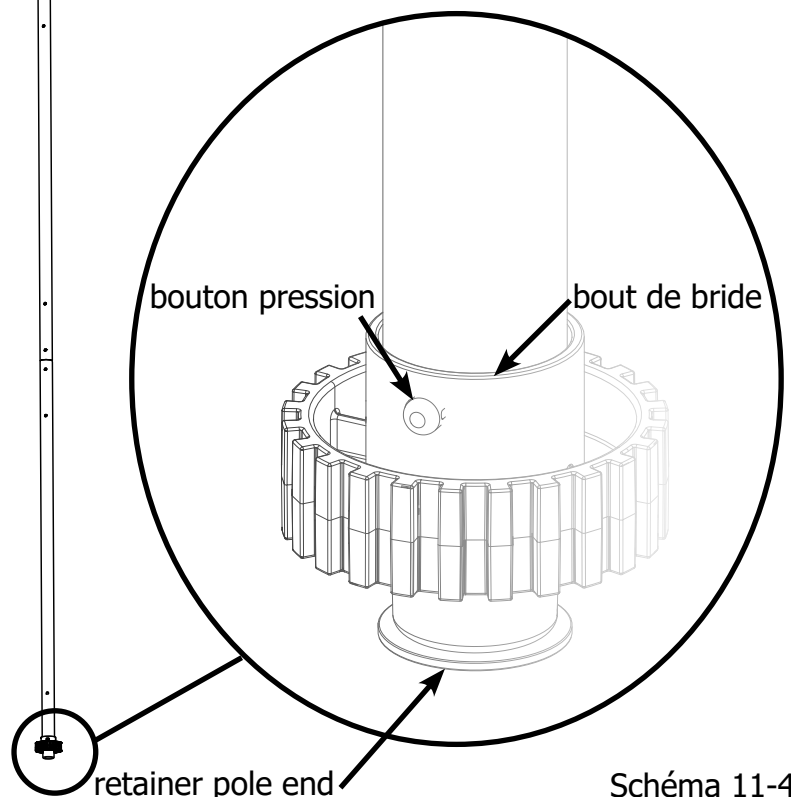
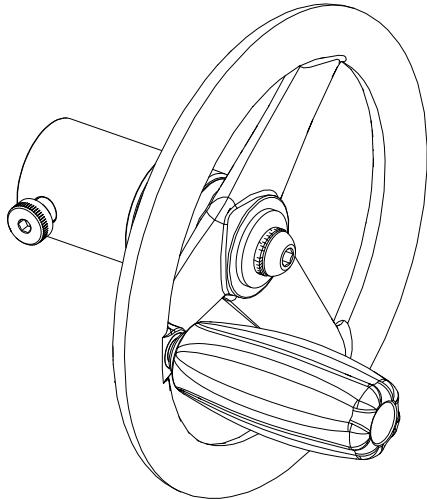
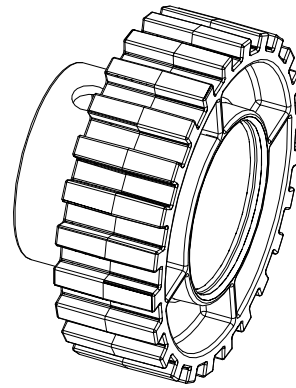


Schéma 11-4

## Étape 11 : Montage de l'embout de barre (suite)




assemblage du volant



roue à cliquet

Schéma 11-5

### Volant avec Ensemble de roue à cliquet

 **REMARQUE :** Une barre aura un assemblage de volant avec roue à cliquet. Ce sera la barre de reprise. L'insert de la barre pour volant fait partie de l'assemblage du volant et agit comme embout de la barre dans ce cas.

**11-6 :** Faire d'abord glisser la roue à cliquet sur la bride de l'extrémité du poteau. Aligner le trou de la roue à cliquet avec le trou de la barre.

**11-7 :** Placer l'assemblage du volant dans l'embout de la barre en alignant le trou fileté de l'insert de la barre pour le volant avec les trous de la barre et de la roue à cliquet.

**11-8 :** Insérer une vis à épaulement M8 X 10 avec un filetage de 6 mm et serrer fermement avec un outil hexagonal M4. (Ne pas trop serrer.)

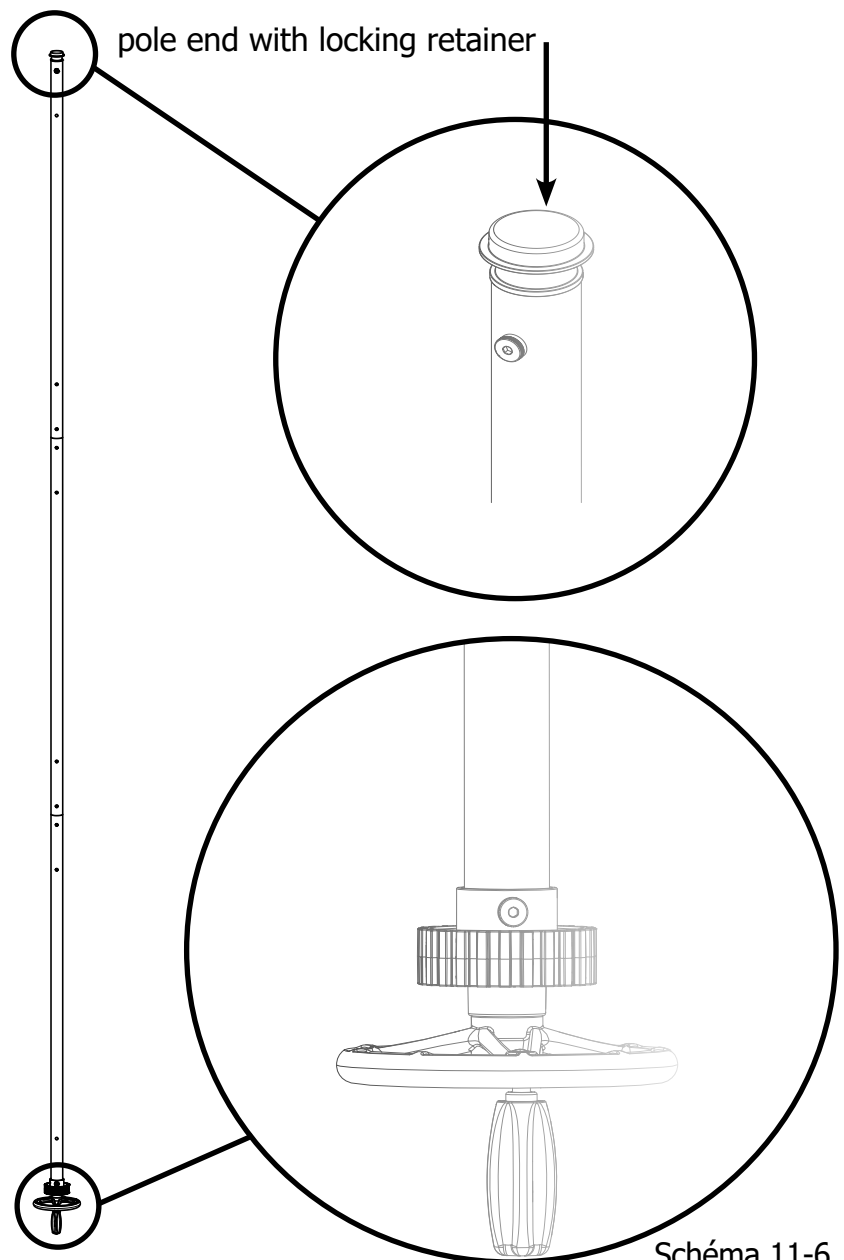


Schéma 11-6

## Étape 12 : Montage de la barre au cadre

### Pièces nécessaires

- 1 - assemblage du cadre
- (1) barre d'appui (A)
- (1) barre supérieure de quilt (B)
- (1) barre du releveur (C)
- (1) barre du tendeur (D)
- (1) barre de rangement du molleton (E)
- 9 - embout de la barre de retenue (non illustré)

**12-1 :** Placer les barres sur le cadre comme indiqué sur le schéma 12-1.

**12-2 :** Placer un embout de barre de retenue à chaque barre. Voir schéma 12-2.

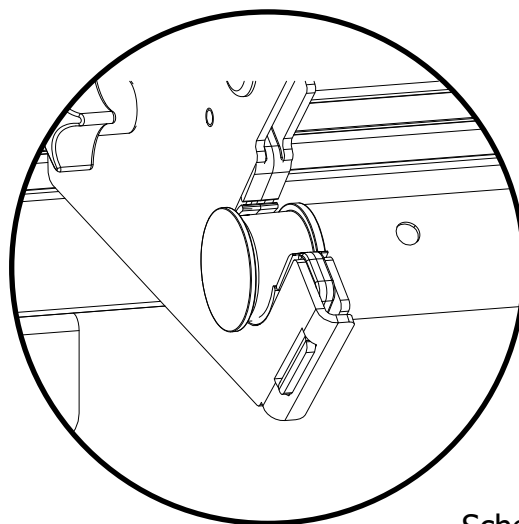
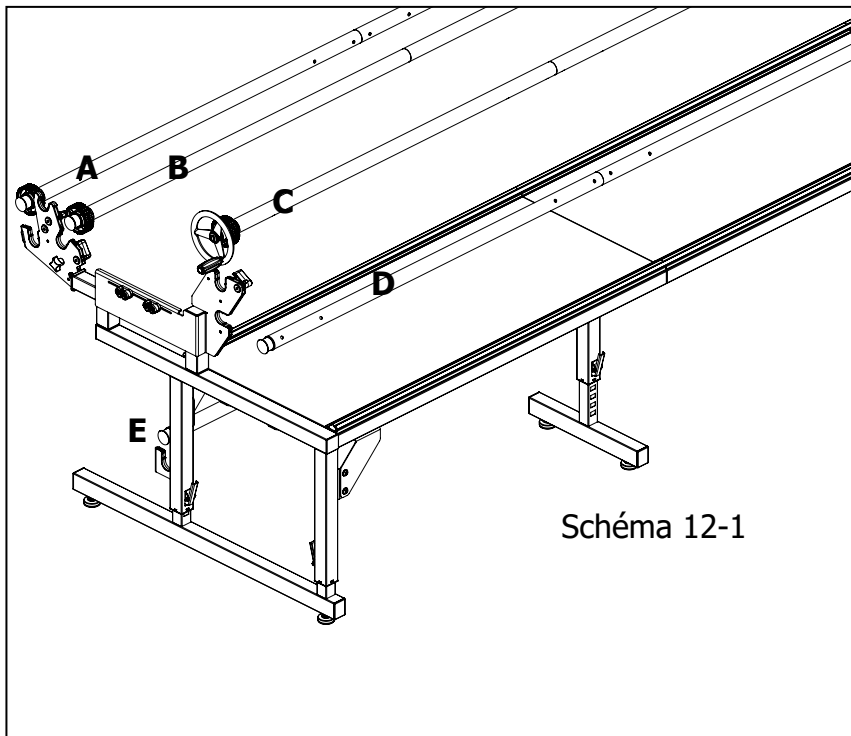


Schéma 12-2



## Étape 13 : Montage de la pince à ressort

### Pièces nécessaires

1 - assemblage du cadre

4 - pinces à ressort

**13-1** : Draper le cordon élastique sur le support et vers le bas dans la pince comme illustré (schéma 13 à 1).

**13-2** : Suivre l'**étape 13-1** pour les trois autres pinces à ressort.

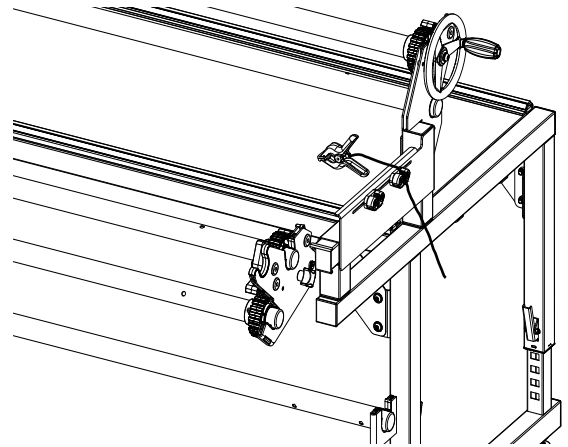


Schéma 13-1

## Étape 14 : Fixation de la bande auto-agrippante

### Pièces nécessaires

- 1 - barre supérieure de quilt
- 1 - barre d'appui
- 1 - barre du releveur
- 3 - bandes auto-agrippantes

### Outils nécessaires

- Mètre ruban ou règle (non fourni)
- Ciseaux (non fournis)

**14-1 :** Préparez l'apposition de la bande auto-agrippante sur la barre supérieure de quilt, la barre d'appui et la barre du releveur (voir schéma 11-1), en mesurant une distance de 3 pouces à chaque extrémité de la barre. Retirez le papier de protection de la bande au fur et à mesure que vous l'appliquez sur les trois barres, en commençant à la marque à 3 pouces et en vous arrêtant à la marque à 3 pouces opposée.

veillez à apposer la bande bien droite. Cela déterminera la bonne qualité de chargement de votre quilt à l'avenir. Pour un résultat optimal, guidez-vous à l'aide des boutons ressorts du coupleur à ressort pour bien aligner la bande auto-agrippante. Une fois que vous avez bien collé la bande auto-agrippante d'un bout à l'autre des barres, vous pouvez les couper là où les barres se rejoignent à chaque coupleur de barre.

## Étape 15 : Fixation des guides

### Pièces nécessaires

- 1- assemblage du cadre avec bande auto-agrippante appliquée sur les barres
- 3- guides HQ



**REMARQUE :** Les guides fournis avec le cadre sont dimensionnés pour le cadre de 12 pieds. Si vous configurez de façon permanente le cadre à une longueur de 8 ou 4 pieds, vous pouvez couper les guides pour les ajuster.

**15-1 :** Marquez le centre des guides de la bande auto-agrippante et du rebord courbé. Marquez le centre de la barre supérieure de quilt, de la barre d'appui et de la barre du releveur à l'aide d'un marqueur permanent.

**15-2 :** En partant du centre, alignez les marques et fixez les guides à la bande auto-agrippante de la barre d'appui et de la barre supérieure de quilt, de manière à ce que les côtés marqués des guides pendent au milieu entre les barres.

En partant du centre, alignez les marques et fixez l'autre guide de manière à ce qu'il tombe à l'arrière de la barre d'appui.

## Étape 16 : Réglage de la hauteur du cadre



**REMARQUE :** Il est plus facile de relever le cadre que de l'abaisser, car les pieds se relèvent lorsque vous levez le cadre. Pour abaisser le cadre, vous aurez besoin de l'aide d'une autre personne : l'une doit retirer les deux loquets de chaque pied pendant que l'autre soulève le cadre. C'est la raison pour laquelle le cadre est monté avec le réglage le plus bas.

**16-1 :** Il est possible d'abaisser complètement le cadre pour que n'apparaisse aucune encoche sur les pieds, ou de le relever par pallier jusqu'à laisser apparaître neuf jeux d'encoches. La plupart des utilisateurs laissent apparaître trois à six jeux d'encoches pour un réglage confortable.

**16-2 :** Réglez la hauteur du cadre afin que, lorsque vous vous tenez debout devant la machine, les mains sur les poignées avant, vos coudes soient fléchis à 90 degrés. Nous vous recommandons de lever le cadre d'une encoche à la fois jusqu'à atteindre la hauteur souhaitée, en suivant les **étapes 16-3** et **16-4**.

**16-3 :** Placez un pied sur le tube inférieur du pied latéral et levez l'extrémité du cadre jusqu'à ce que les loquets cliquent une ou deux fois, en vérifiant que les deux loquets sont bien engagés dans une encoche de la même hauteur. L'extrémité de chaque levier d'encoche se trouve à environ 1,5 pouce du pied lorsque le loquet est engagé correctement, et est beaucoup plus proche lorsque le loquet est mal engagé.

**16-4 :** Répétez l'**étape 16-3** de l'autre côté du cadre, puis abaissez les deux pieds centraux sur la même encoche, en vérifiant que les loquets sont complètement engagés dans la même encoche, que ce soit pour les deux pieds latéraux ou pour les deux pieds centraux. Vous aurez peut-être besoin de l'aide d'une autre personne pour lever le centre de la table et engager complètement les loquets des pattes centrales.

**16-5 :** Enfin, revérifiez pour vous assurer assurez-vous que le cadre est à niveau. Les encoches sur les pieds sont pour un réglage approximatif de la hauteur et les niveleurs sur chaque pied sont pour un réglage fin de la hauteur et le nivellement du cadre. Voir l'**étape 4-10**, pour revoir la mise à niveau, si nécessaire.

**16-6 :** Votre assemblage de cadre est maintenant complet.

## Étape 17 : Réglage de la position/du mode du support de la barre du bras latéral

Le cadre vous permet de choisir la méthode de chargement que vous préférez avec le QuiltMaster™ Système DuoLoad™. Vous pouvez choisir la configuration que vous utiliserez pour chaque quilt. Vous ne pouvez pas modifier la configuration de chargement une fois que vous avez commencé à quilter. Le chargement standard fournit un rappel visuel de l'espace de matelassage réel et un accès facile à la zone de canette pour la lubrification et le changement de canette. ClearView Loading™ est une option qui permet d'utiliser facilement des modèles ou des règles plus longs ou plus grands.

### Vue dégagée™ Chargement

Commencez par mettre les barres dans la bonne position pour le chargement ClearView, position vers le bas.

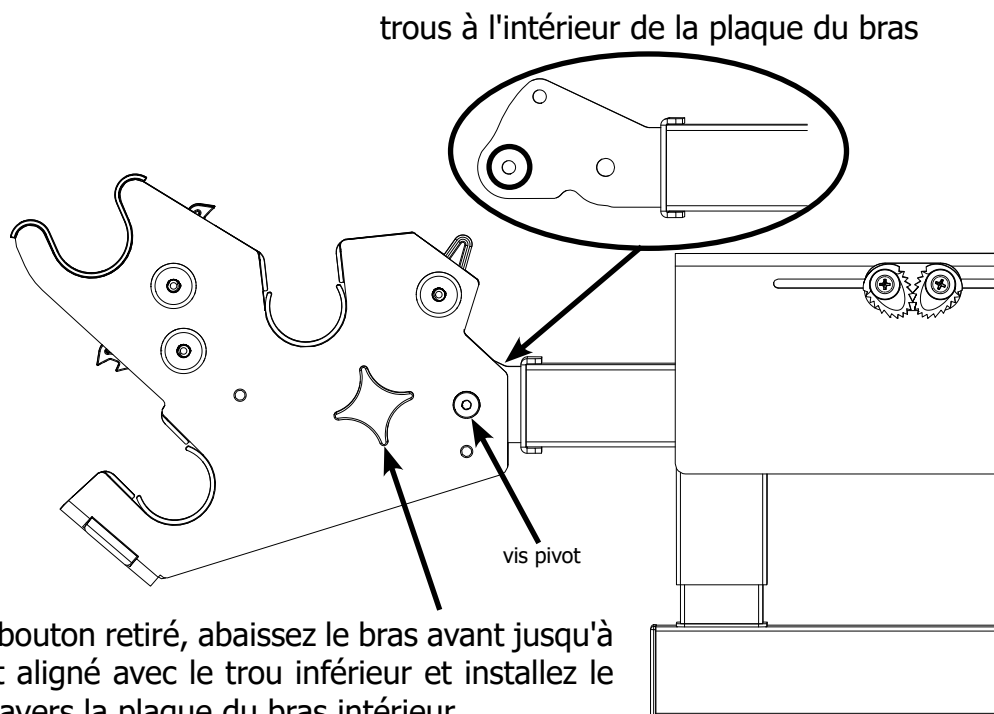
Saisissez l'ensemble de support de barre sous la barre inférieure à l'avant. Retirez le bouton noir de l'extérieur du support de poteau du bras latéral. Abaissez l'avant de l'assemblage du bras latéral et placez le bouton dans le trou inférieur. Resserrez le bouton. Faites cela sur les extrémités gauche et droite du cadre.

La barre inférieure sera la barre sur laquelle vous chargez le dessus du quilt. Cette barre utilisera la butée à cliquet la plus proche de l'avant.

La barre supérieure sera la barre que vous utilisez pour le support. Cette barre utilisera la butée à cliquet la plus éloignée de l'avant pour le chargement ClearView™ en cours.

Une fois que vous avez les barres dans la bonne position, désengagez les butées à cliquet et déroulez complètement les guides de chaque barre. Engagez la bonne butée à cliquet et enrroulez le guide. L'arrêt à cliquet vous permettra uniquement d'enrouler dans la bonne direction et garantira que le guide est correctement enrroulé sur chaque barre.

Engagez toujours la butée à cliquet lors du chargement de votre quilt afin d'être sûr que vous enrroulez dans la bonne direction.



## Étape 17 : Réglage de la position/du mode du support de la barre du bras latéral -Suite

### Chargement standard

Commencez par placer les barres dans la bonne position pour le chargement standard, position supérieure.

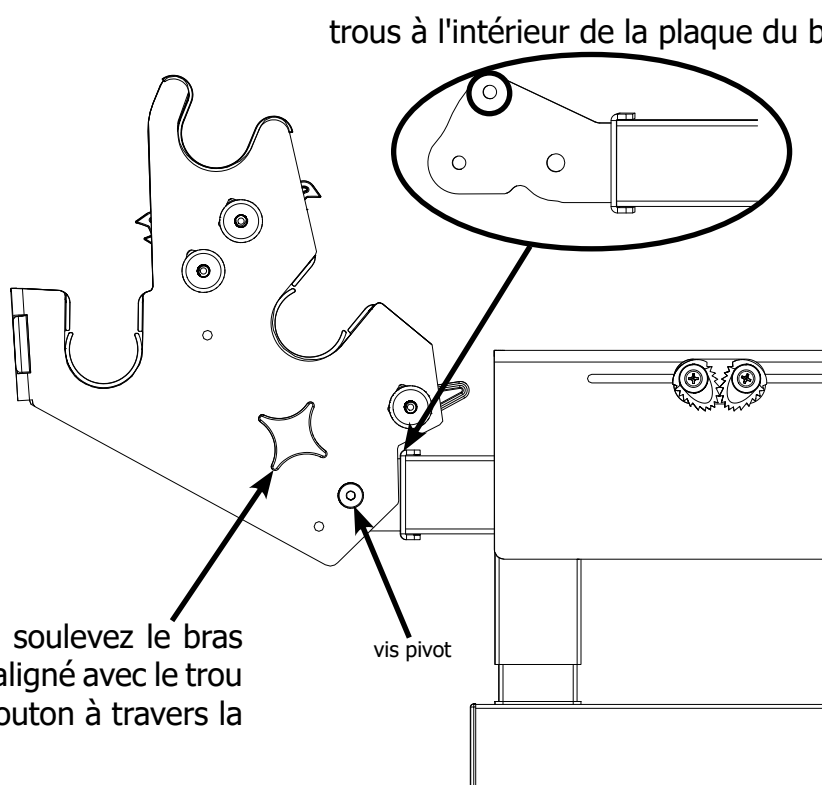
Saisissez l'ensemble de support de barre sous la barre inférieure à l'avant. Retirez le bouton noir de l'extérieur du support de poteau du bras latéral. Soulevez l'avant de l'assemblage du bras latéral et placez le bouton dans le trou supérieur. Resserrez le bouton. Faites cela sur les extrémités gauche et droite du cadre.

La barre la plus proche de vous sert à charger le tissu de support. Utilisez la butée à cliquet la plus proche de l'avant du cadre pour la barre d'appui.

La barre la plus proche de l'arrière du cadre sert à charger le dessus du quilt. Vous utiliserez la butée à cliquet du milieu sur la barre supérieure pour ce type de chargement.

Une fois que vous avez les barres dans la bonne position, désengagez les butées à cliquet et déroulez complètement les guides de chaque barre. Engagez la bonne butée à cliquet et enrroulez le guide. L'arrêt à cliquet vous permettra uniquement d'enrouler dans la bonne direction et garantira que le guide est correctement enrroulé sur chaque barre. Pour la charge standard, les guides doivent être enrroulés autour des barres de manière à ce qu'ils passent par-dessus les sommets des barres et tombent entre les poteaux.

Engagez toujours la butée à cliquet lorsque vous chargez votre quilt afin d'être sûr que vous enrroulez dans la bonne direction.



## Étape 18 : Réglage de la hauteur et de la longueur du support de la barre du bras latéral

Les supports de barre de bras latéral seront ajustés pour les résultats souhaités suivants :


- mouvement effréné
- zone de matelassage maximale
- zone de matelassage sécurisée

### Pièces nécessaires

- 1 - cadre assemblé
- 1 - machine
- 1 - chariot

### Outils nécessaires


- Mètre ruban ou règle (non fourni)
- Outil hexagonal de 5 mm L
- Outil hexagonal de pilote de 5 mm

 **REMARQUE :** Avant d'essayer de régler les supports de barre du bras latéral, assurez-vous que le cadre est à niveau et que la machine et le chariot restent là où vous les placez, d'avant en arrière ou de gauche à droite. Vérifiez cela à chaque extrémité, au centre et sur toute la longueur du cadre.

**18-1 :** Pour installer le chariot et la machine sur le cadre. Faites rouler la machine complètement vers l'avant et complètement vers l'arrière pour vous assurer qu'elle ne bascule pas et qu'elle roule librement. Faites rouler la machine et le chariot de gauche à droite jusqu'à la fin pour vous assurer qu'ils roulent librement. Ajustez les assemblages des rails si nécessaire. **Voir l'étape 5.**

**18-2 :** Vérifiez que le châssis est à niveau et que la machine et le chariot restent là où ils sont placés, d'avant en arrière et de gauche à droite.

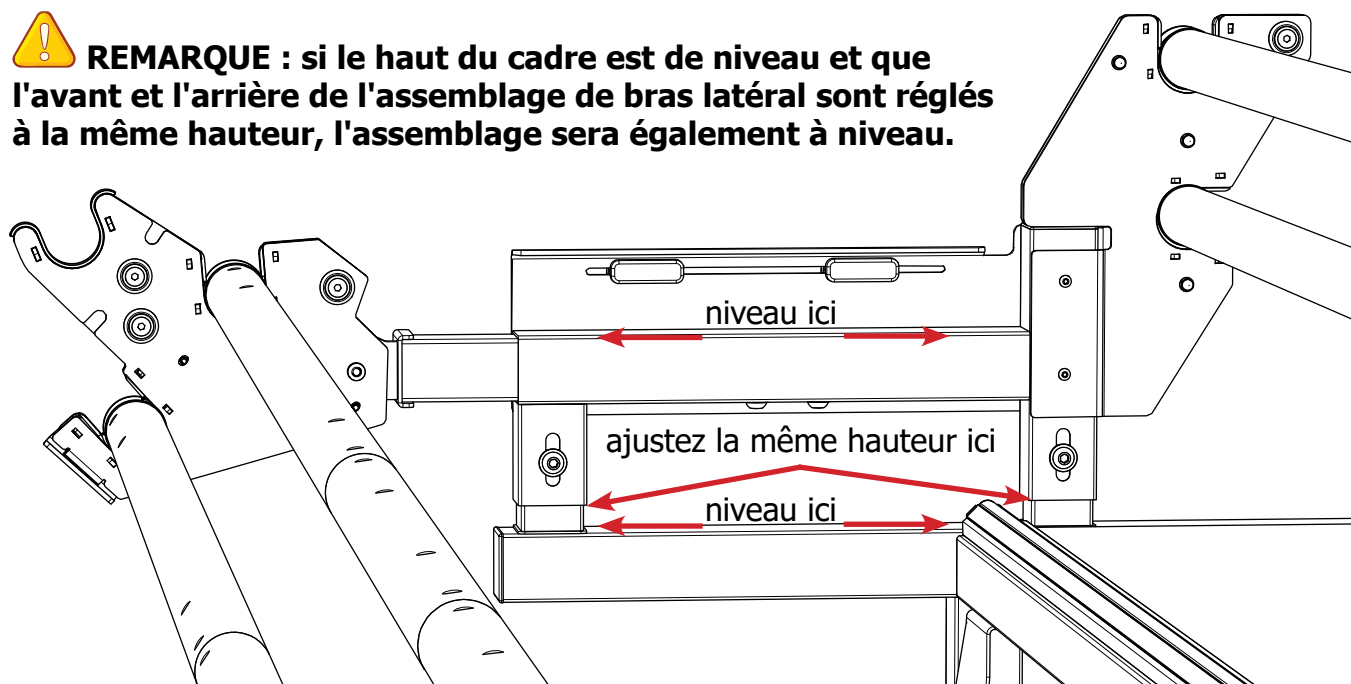
**18-3 :** Placer la machine et le chariot à une extrémité du cadre. À l'aide d'un outil hexagonal de 5 mm, ajustez la hauteur des assemblages de bras latéraux de la barre afin qu'il y ait un dégagement d'environ 1/2 po (3/8 po à 3/4 po) entre le bas du poteau et la surface de la machine.

 **REMARQUE :** L'avant et l'arrière du bras latéral doivent être à la même hauteur, au même niveau et non inclinés.

**18-4 :** Répétez l'**Étape 18-3** à l'autre bout du cadre. Réglez la hauteur et le dégagement de la même manière que sur l'autre extrémité du cadre.

**18-5 :** Faites rouler la machine et le chariot au centre du châssis et vérifiez le dégagement de la barre tout en faisant tourner la barre à 360° pour s'assurer que la barre dégage la machine.

 **REMARQUE :** si le haut du cadre est de niveau et que l'avant et l'arrière de l'assemblage de bras latéral sont réglés à la même hauteur, l'assemblage sera également à niveau.



## Étape 18 : Réglage du support de barre du bras latéral Hauteur et longueur - suite


### 18-6 : Déterminez ce qui suit :


- Mode standard (haut) ou ClearView (bas).
- Avec ou sans pied de règle. Si vous utilisez la base de la règle, installez-la maintenant.

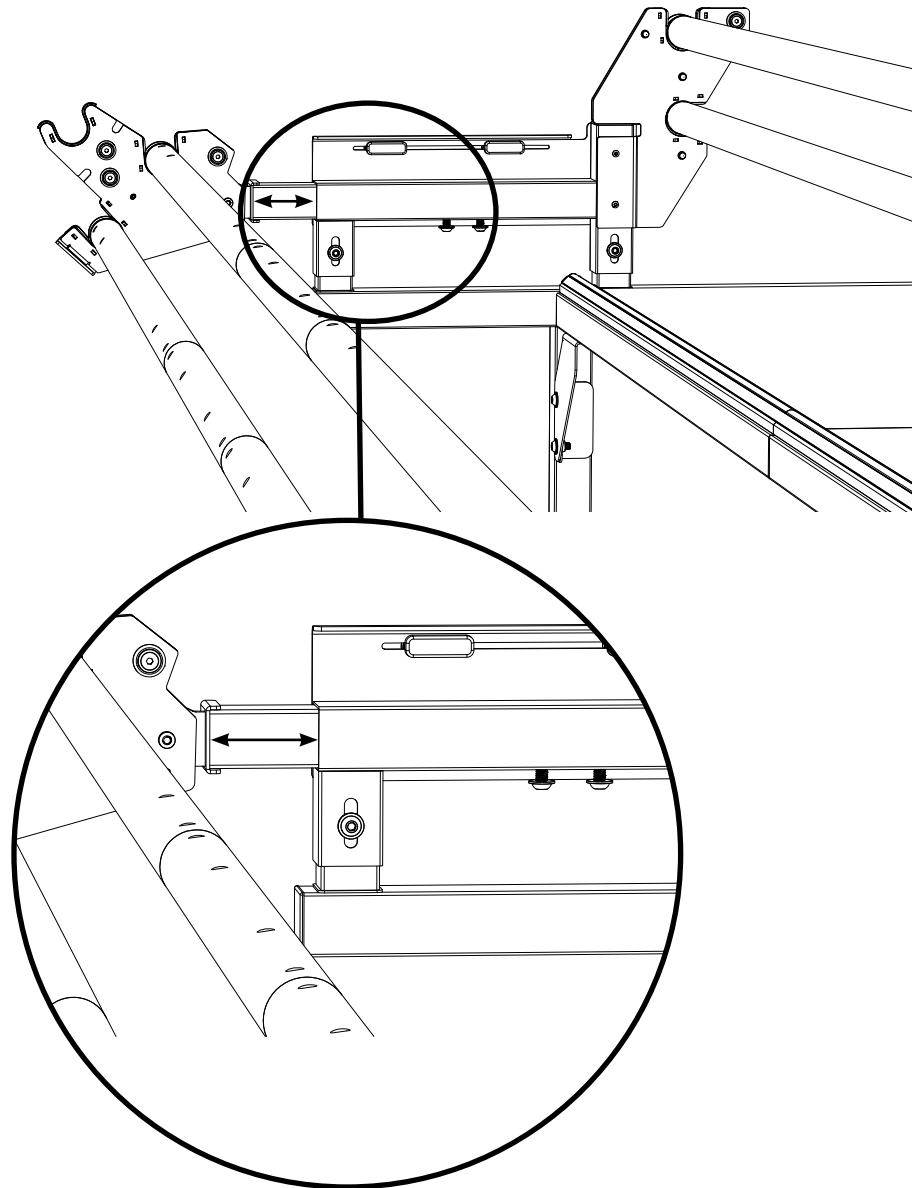
Pour plus d'informations sur les modes Standard et ClearView, voir **Étape 17**.

**18-7 :** Desserrez les deux vis sous le bras latéral de la barre comme indiqué à une extrémité du cadre et ajustez le bras vers l'intérieur ou l'extérieur comme vous le souhaitez pour dégager la barre avant, dégager la base de la règle et donner un mouvement maximal à la machine.

**18-8 :** Répétez l'étape **18-7** à l'autre bout du cadre.

 **REMARQUE : C'est important** que les bras latéraux de la barre soient ajustés de la même manière sur les extrémités gauche et droite du cadre afin que l'édredon soit droit. Mesurez pour vous assurer qu'ils sont réglés de la même manière aux deux extrémités du cadre.

 **REMARQUE : IMPORTANT** Assurez-vous que la machine s'arrête sur une barre à l'avant, à l'arrière ou sur les embouts du chariot avant que la barre à aiguille ou le support du cadre de la tête de la barre à aiguille ne puisse heurter une barre.



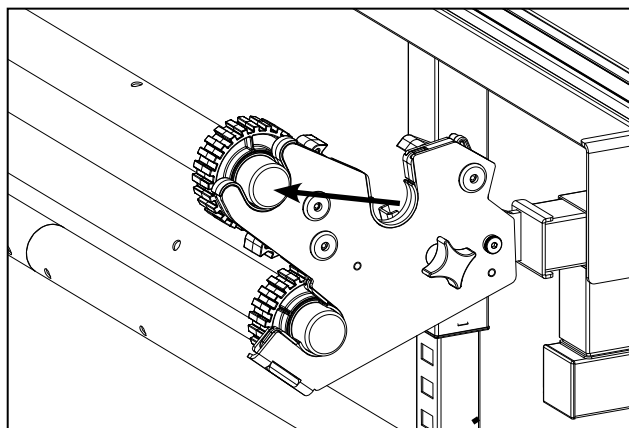
# Utilisation des berceaux de barre

## Pour utiliser les berceaux de barre HQ lors du chargement de l'édredon et du molleton

1. Après avoir chargé l'édredon et le dessus de l'édredon, relâchez les cliquets de la barre du dessus de l'édredon.
2. Retirez un côté de la barre d'édredon du dessus du support de la barre et posez-le dans le support de la barre correspondant. Répétez l'opération de l'autre côté du cadre de l'édredon.
3. Posez le molleton sur le dos de l'édredon, alignez-le avec le dessus du dos et lissez-le.
4. Déroulez une quantité suffisante du dessus de l'édredon pour atteindre le dessus du dos de l'édredon et le molleton.
5. Reposez les deux côtés de la barre de dessus de l'édredon sur les supports de la barre et remettez les cliquets en place.
6. Procédez à la fixation des pinces, à la couture de la ligne à plomb, à l'alignement du dessus de l'édredon avec la ligne à plomb et au faufilage du bord supérieur et des côtés du dessus de l'édredon.

## Pour utiliser les berceaux de barre HQ lors de l'avancement de l'édredon

1. Lorsque vous êtes prêt à faire avancer votre édredon, libérez les cliquets sur les barres. Faites avancer l'édredon.
2. Retirez un côté de la barre de dessus de l'édredon du support de la barre et posez-le dans le support de la barre correspondant. Répétez l'opération de l'autre côté du cadre de l'édredon.
3. Accédez en dessous du dessus de l'édredon pour lisser et redresser le molleton.
4. Reposez les deux côtés de la barre de dessus de l'édredon sur les supports de la barre et remettez les cliquets en place.
5. Procédez au lissage et à la mise en tension du dessus de l'édredon, et au faufilage des côtés de l'édredon en fixant les pinces.



Position du support de la barre



# Dépannage

## Suivi des problèmes d'articulation de support : Bosses ou irrégularités

### Publier :

Parfois, l'utilisateur de la machine ressent ce qu'il décrit comme une bosse ou une restriction qui l'empêche de matelasser en douceur lorsqu'il passe sur les joints de la table du cadre.

### Informations d'arrière-plan:

Les supports de rail utilisés sur le châssis sont des extrusions d'aluminium réalisées avec des matrices spéciales. L'aluminium est poussé et tiré à travers les matrices pendant le processus d'extrusion. Cela peut entraîner de légères variations entre les lots. De très longues pièces extrudées sont ensuite coupées pour en faire des pièces plus courtes utilisées dans le système de cadre. Les extrusions sont coupées en morceaux de 4 pieds et 2 pieds de long. Une fois l'extrusion coupée, il est possible qu'elle soit accouplée à une autre extrusion légèrement différente. La différence est généralement inférieure à l'épaisseur d'une feuille de papier.

La surface importante du support de rail est celle où roulent les roues du chariot de la machine. Un coupleur de support de rail renforce le joint entre deux supports de rail et facilite l'alignement de cette surface importante où les roues entrent en contact.

Même si l'insert de rail en plastique noir recouvre le joint de support de rail, il est toujours très important que les deux supports de rail soient aussi uniformément alignés que possible au niveau du joint. Si les deux surfaces ne correspondent pas très étroitement, l'utilisateur final ressentira une bosse ou une résistance à ce stade.

**Important :** Il est très important que les plateaux de table à cadre soient d'abord au niveau des joints, car ils constituent la base sur laquelle le rail prend en charge le montage.

### Joints de support de voie inégaux :

Si vous rencontrez un joint de rail inégal avec le coupleur de support de rail serré, essayez d'abord de tourner un support de rail pour voir s'il correspond mieux au joint. Si cela ne fait aucune différence, essayez d'autres supports de rail pour voir s'ils correspondent mieux au joint.

### Calage des joints inégaux :

Si après avoir essayé ce qui précède, vous avez toujours un problème avec le joint qui ne correspond pas assez bien, un kit est disponible pour résoudre ce problème.

### Kit d'alignement de rail : QF00100

Le numéro de pièce du « Kit d'alignement de chenilles » est QF00100. Le kit se compose de 8 morceaux de ruban adhésif avec un support adhésif et papier, et une feuille d'instructions. Un kit est inclus avec ce cadre.

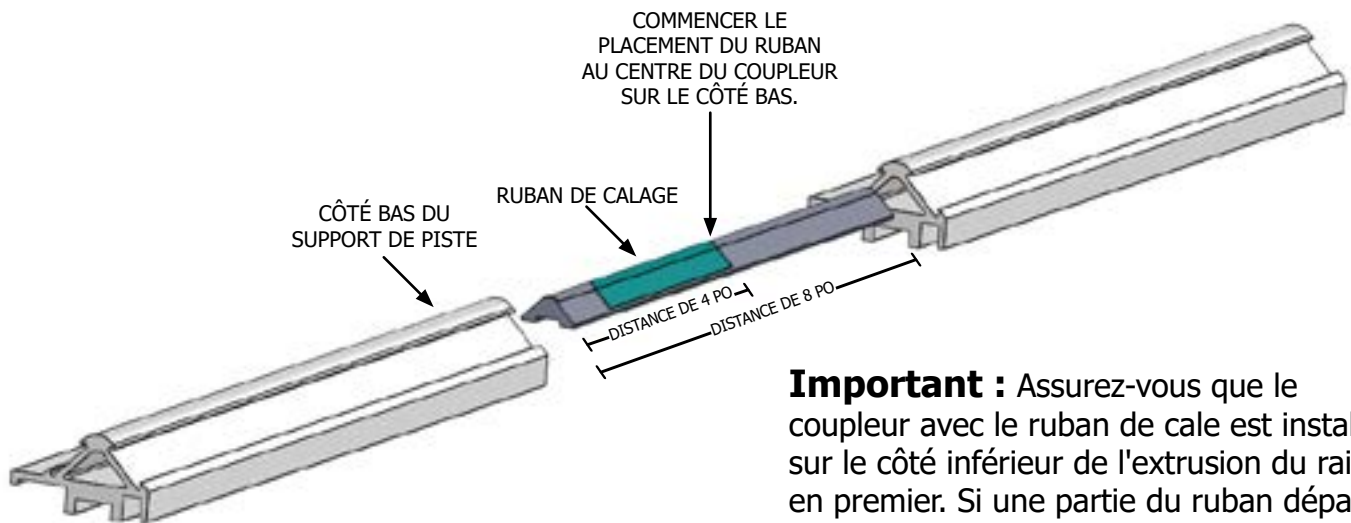
### Application du ruban adhésif :

Du ruban adhésif en aluminium peut être utilisé sur le dessus du coupleur de support de rail sur le côté inférieur. Cela soulèvera le support de rail inférieur pour le mettre à niveau avec l'autre support de rail. Un morceau du ruban adhésif fourni est placé sur le dessus du coupleur de support de rail sur le côté le plus bas, comme indiqué sur le dessin de la page suivante. Il est important de commencer le placement du ruban au centre du coupleur.

**Important :** Assurez-vous que le coupleur avec le ruban de cale est installé sur le côté inférieur de l'extrusion du rail en premier. Si une partie du ruban dépasse du côté haut, cela rendra le côté haut encore plus haut, ce qui va à l'encontre de l'objectif du ruban de cale.

Habituellement, une seule épaisseur de ruban adhésif sera nécessaire pour éliminer le problème. Dans les rares cas où le décalage est plus extrême, deux épaisseurs de ruban peuvent être nécessaires pour fabriquer les deux supports de rail, même au niveau du joint. Pour cette raison, huit morceaux de ruban adhésif sont inclus dans le kit, deux pour chaque joint, même si un seul morceau peut être nécessaire.

## Suivi des problèmes d'articulation de support : Bosses ou irrégularités - Suite



**Important :** Assurez-vous que le coupleur avec le ruban de cale est installé sur le côté inférieur de l'extrusion du rail en premier. Si une partie du ruban dépasse du côté haut, cela rendra le côté haut encore plus haut, ce qui va à l'encontre de l'objectif du ruban de cale.